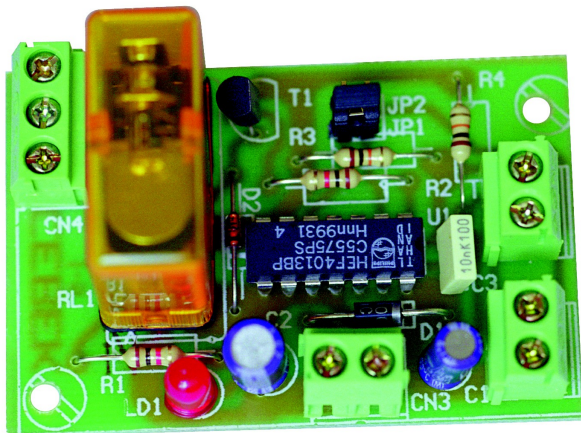


Electronic FLIP-FLOP Bascule électronique FLIP – FLOP Báscula electrónica FLIP-FLOP I-9



CHARACTERISTICS TECHNICAL

Voltage	12 VDC.
Minimum Consumption	10 mA.
Medium Consumption	60 mA.
Maximum Temperature	60 ° C
Maximum Output Load By Relay	5 A.
Impulses Input	Square power frequency free
Protection Against Polarity Inversion	Yes.
Operating Led	Yes.

Includes protection against reverse polarity, indicator led, and terminals.

POWER: From 12V.CC., we recommend using the power Cebek FE-103/FE-2, that fits perfectly. Install a fuse and a switch to the protection and safety as reflected in the CE standard.

Respecte the connection of negative and positive

OPERATION. Connects and disconnects the output alternately for each pulse received. This can be done either with a single button which, correspondingly performed by depression of the two actions, and with two keys, assigning one for each operation, start and stop. The LED "status" lights up when the output is activated.

MODES OF OPERATION : As indicated may work with one or two buttons. For operation of a single button, you must first join the JP1 jumper or short. By keeping the jumper JP1 closed, the circuit will only work with the main button, regardless of the input to the secondary.

To configure the operation of the circuit with two buttons, one or short the jumper JP2.

In this case you must install both the primary and secondary button, one for each action.

Never keep closed the two jumpers JP1 and JP2 at the same time, nor do any of them without closing, otherwise the circuit will not work correctly.

Inclut la protection contre les inversions de polarité, voyant lumineux, et les terminaux.

ALIMENTATION: De 12V.CC., nous vous recommandons d'utiliser la puissance Cebek FE-103/FE-2, qui s'adapte parfaitement. Installez un fusible et un interrupteur pour la protection et la sécurité comme en témoigne la norme CE.

Respecte la connexion du négatif et du positif

FONCTIONNEMENT. Connecte et déconnecte la sortie alternativement pendant chaque impulsion reçue. Cela peut se faire soit avec un seul bouton qui, effectuée en conséquence par la dépression des deux actions, et avec deux clés, l'affectation d'un pour chaque opération, démarrer et arrêter. Les lumières LED «statut» s'allume lorsque la sortie est activée.

MODES DE FONCTIONNEMENT. Comme indiqué peuvent travailler avec un ou deux boutons. Pour le fonctionnement d'un seul bouton, vous devez d'abord rejoindre le cavalier JP1 ou court. En gardant le cavalier JP1 fermé, le circuit fonctionne uniquement avec le bouton principal, indépendamment de l'entrée du secondaire.

Pour configurer le fonctionnement du circuit avec deux boutons, l'un ou les courts du cavalier JP2.

Dans ce cas, vous devez installer le bouton à la fois primaire et secondaire, un pour chaque action.

Ne gardez jamais fermé les deux cavaliers JP1 et JP2 en même temps, ni faire de tout sans fermeture, sinon le circuit ne fonctionnera pas correctement.

Incorpora protección contra la inversión de polaridad, led indicador de trabajo, y bornes de conexión.

ALIMENTACION : De 12V.CC., recomendamos que utilice la fuente de alimentación Cebek FE-103/FE-2, que se adapta perfectamente. Instale un fusible y un interruptor para la protección y seguridad tal y como refleja la norma CE.

Respecte el conexionado de negativo y positivo

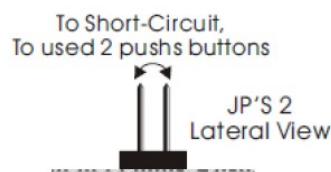
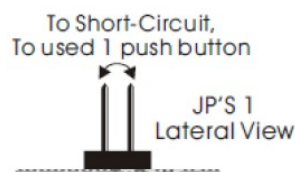
FUNCIONAMIENTO. Conecta y desconecta alternativamente la salida por cada impulso recibido. Esta operación puede realizarse tanto con un solo pulsador, el cual, por cada pulsación realizará correspondientemente una de las dos acciones; como con dos pulsadores, asignando uno para cada operación, marcha y paro. El led de "status" se iluminará cuando se active la salida.

MODOS DE FUNCIONAMIENTO Como indicamos puede funcionar con uno o dos pulsadores. Para el funcionamiento de un solo pulsador, primero deberá unir o cortocircuitar del jumper JP1. Al mantener cerrado el jumper JP1, el circuito funcionará solamente con el pulsador principal, prescindiendo de la entrada para el secundario.

Para configurar el funcionamiento del circuito con dos pulsadores, una o cortocircuite el jumper JP2.

En este caso deberá instalar tanto el pulsador principal como el secundario, uno para cada acción.

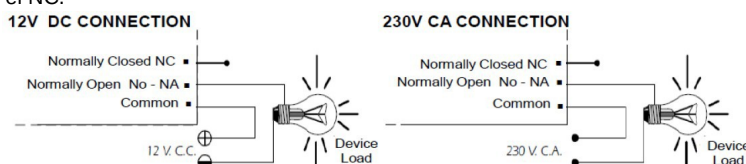
Nunca mantenga cerrados los dos jumpers JP1 y JP2 al mismo tiempo, ni tampoco ninguno de ellos sin cerrar, de lo contrario el circuito no funcionará correctamente.



OUTPUT CONNECTION. LOAD. The output is via a relay device that supports any type of load does not exceed 5 A. The relay is a component that provides voltage, but its role is limited to give way or cut the electrical flow that is introduced in the same way that occurs in a common switch. The relay has three output terminals: the Common, the rest normally open (NO) and normally closed quiescent (NC). Perform the installation between the Common and NO. Additionally, you can perform the inverse function, place the load between the Common and the NC.

CONNEXION DE LA SORTIE. Charge. La sortie se fait via un dispositif de relais qui prend en charge tout type de charge en dépasse pas 5 A. Le relais est un composant qui fournit une tension, mais son rôle est limité pour laisser place ou couper le flux électrique qui est introduit de la même manière que se produit dans un commutateur commun. Le relais dispose de trois terminaux de sortie: La commune, le reste normalement ouvert (NO) et normalement fermés au repos (NC) Effectuer l'installation entre la commune et NO. En outre, vous pouvez exécuter la fonction inverse, placez la charge entre le Commun et le NC.

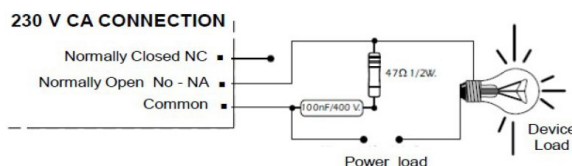
CONEXION DE LA SALIDA. CARGA. La salida se realiza mediante un relé, dispositivo que admite cualquier tipo de carga que no supere los 5 A. El relé no es un componente que proporcione tensión, sino que su función se limita a dar paso o cortar el flujo eléctrico que le sea introducido, del mismo modo que ocurre en un interruptor común. El relé dispone de tres terminales de salida: el Común, el Normalmente abierto en reposo (NO), y el Normalmente cerrado en reposo, (NC). Realice la instalación entre el Común y el NO. Adicionalmente, podrá realizar la conexión inversa del relé, instalando la carga entre el Común y el NC.



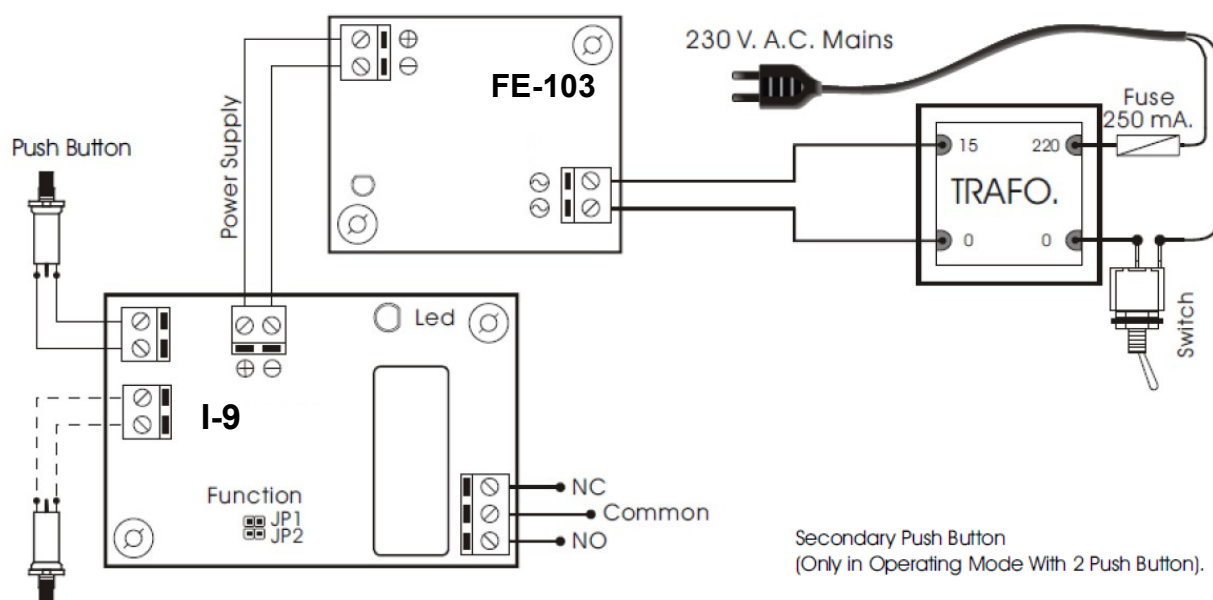
INFORMATION ABOUT THE OUTPUT. During the operating mode and according to its load, it could happen a fluctuation or an incorrect working of the output. In such case, you have to install an anti-spark circuit (100 nF/400V Capacitor type X2 and $47 \cdot \frac{1}{2}$ W resistor) between both contacts of the used relay, as it is indicated on the drawing.

CONSIDERATIONS SUR LA SORTIE. Durant le fonctionnement, et selon sa charge, il est possible qu'il se produise une fluctuation ou un fonctionnement incorrect de la sortie. Si cela venait à se produire, placez un circuit "anti-étincelles" (Condensateur de type X2 de 100nF/400 V. et résistance de $47 \cdot \frac{1}{2}$ W.), entre les deux contacts du relais utilisés pour la connexion.

CONSIDERACIONES SOBRE LA SALIDA. Durante el funcionamiento del circuito, y según sea su carga, podrá producirse una fluctuación o un incorrecto funcionamiento de la salida. Si esto ocurre, instale un circuito antichispas entre los dos contactos del relé utilizados en la conexión, tal y como se muestra en el dibujo.



GENERAL WIRING MAP



X-ON Electronics

Largest Supplier of Electrical and Electronic Components

Click to view similar products for [cebek](#) manufacturer:

Other Similar products are found below :

[I-33](#) [I-1](#) [I-10](#)