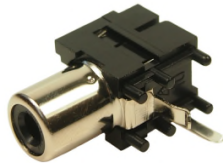
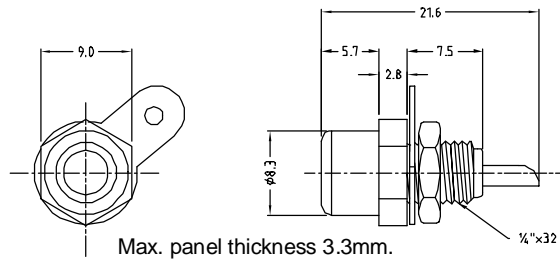


CLIFF

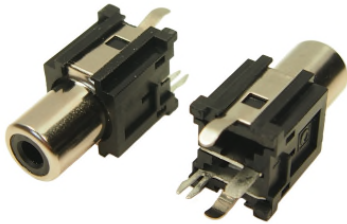
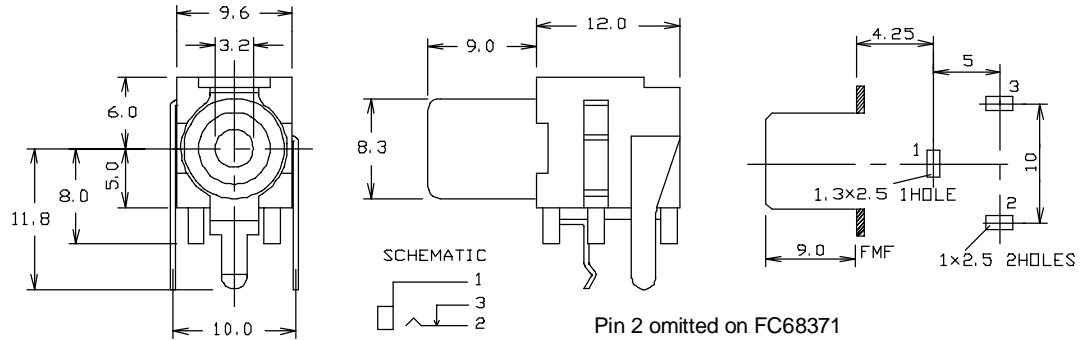
RCA PHONO CONNECTORS



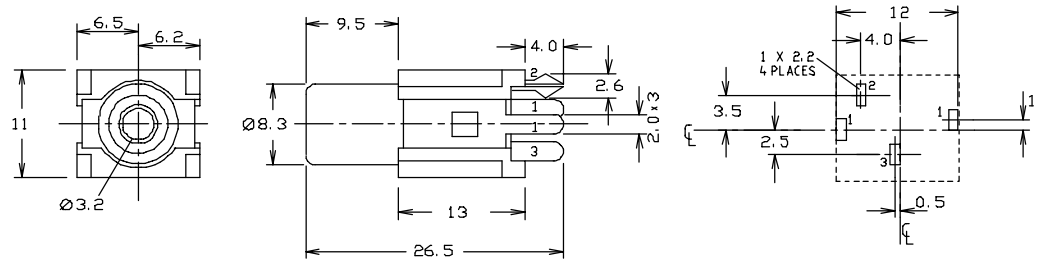
Part No: **FC68369**



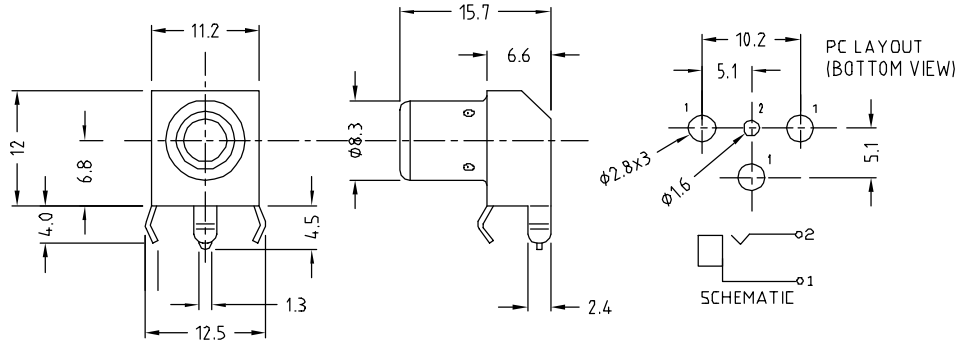
Part No: **FC68371**



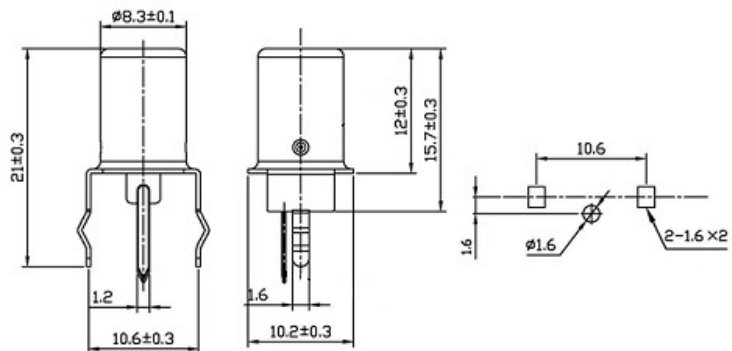
Part No: **FC68375**



Part No: **FC68391**



Part No: **FC68400**



Part No: **FC68401**

For further information, contact sales@cliffuk.co.uk

CLIFF

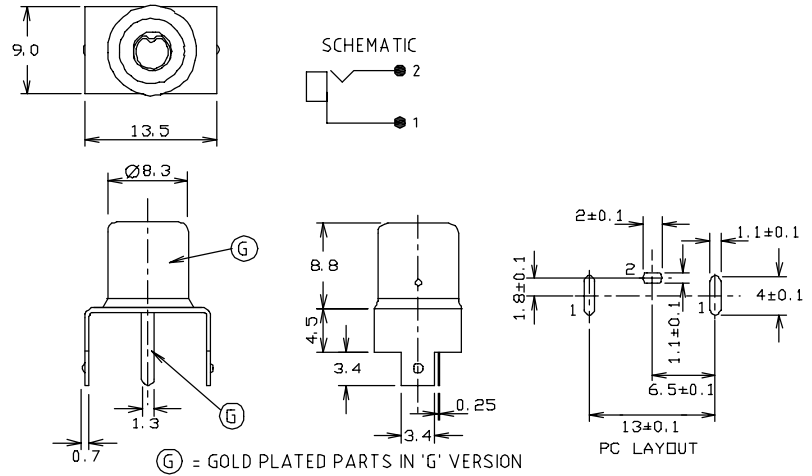
RCA PHONO CONNECTORS



Part No: **FC68402G**

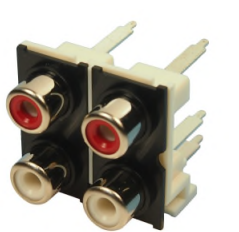
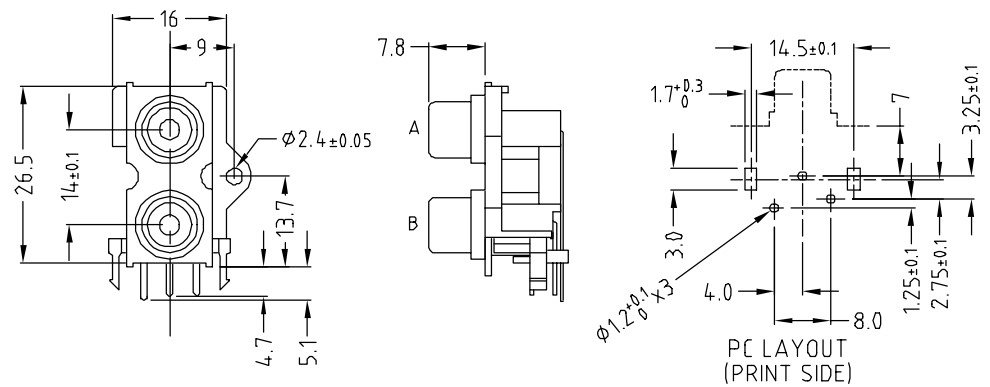


Part No: **FC68403**

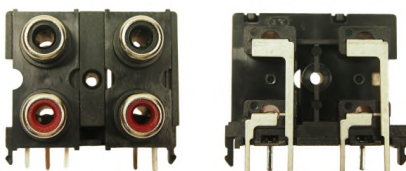
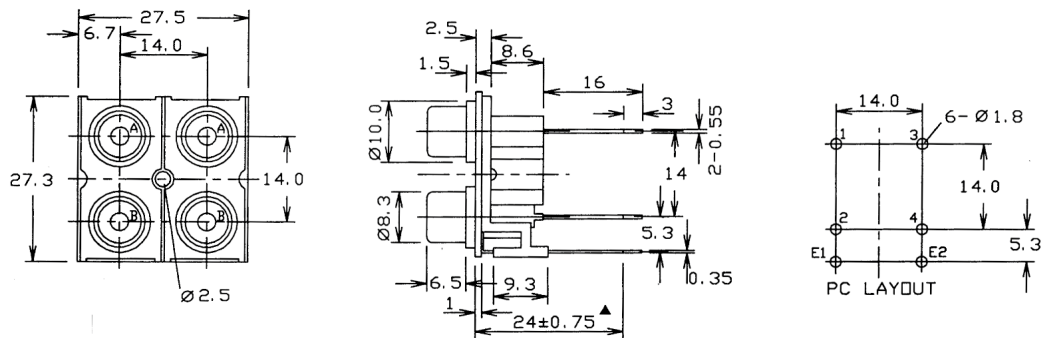


Part No: **FC68405**

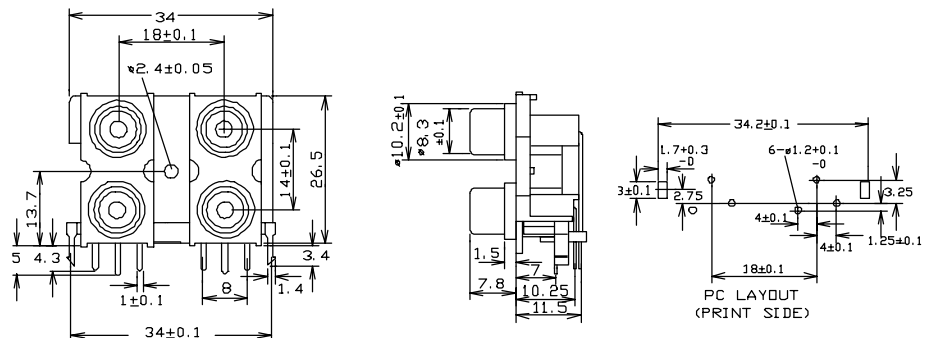
Part No: **FC684052**



Part No: **FC684055**



Part No: **FC684065**



Electrical Specifications

Contact Resistance: 30mΩ max. @ AC 100mA max. 1kHz.
 Dielectric Withstand: 500Vac @ 60 Hz for 1 minute.
 Insulation Resistance: <100mΩ min. @ 500 Vdc.

Mechanical Specifications

Insertion Life (Minimum): >4000 insertions and removals.
 Insertion Force: 0.03~3.0Kg.
 Extraction Force: 0.03~3.0Kg.

X-ON Electronics

Largest Supplier of Electrical and Electronic Components

Click to view similar products for [cliff](#) manufacturer:

Other Similar products are found below :

[SRP1 BLACK](#) [CL1423](#) [CL1432](#) [CL159825BA](#) [CL19192RB](#) [CL2160B TP/6 CS](#) [CL-SFE/1 FILTERS](#) [HFRP-01](#) [S2/BBB \(CL1220A\)](#)
[CIH206011](#) [CL14218](#) [CP30117](#) [CP30214M](#) [FM686813](#) [CL11061 S1V/SBB](#) [CL11607](#) [CL12345](#) [CL1308G](#) [CL13106G](#) [CP22R](#) [CP30152](#)
[CP30211](#) [CP303011X](#) [CL1406](#) [CL15501A](#) [CL1572](#) [CL681561](#) [CP30173](#) [CP30176](#) [CP30178](#) [CP30179](#) [CP30180](#) [CP30500C](#) [CP30175](#)
[CP30300MB3](#) [CP30182](#) [CP30183](#) [CP30184](#) [CP30202M3](#) [FCR1295](#) [FCR2065](#) [FCR7360B](#) [FM686816](#) [CIH29950](#) [CP30225SM](#) [CP30170](#)
[CP30174](#) [CIH684216](#) [FW6190](#) [CP30202M](#)