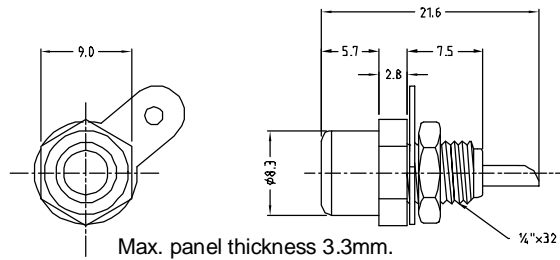


CLIFF

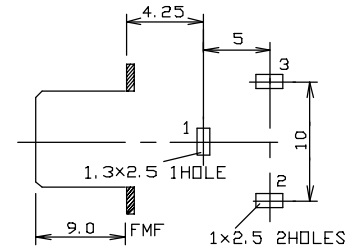
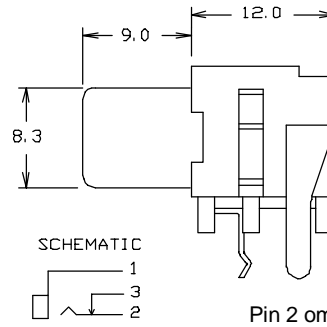
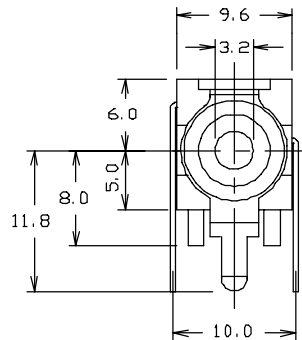
RCA PHONO CONNECTORS



Part No: **FC68369**



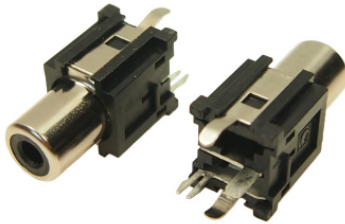
Part No: **FC6837**



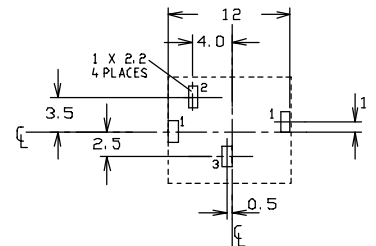
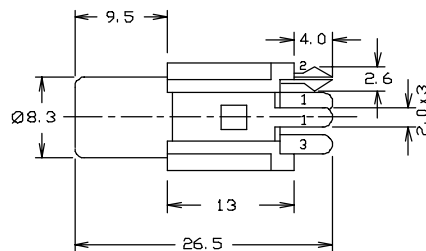
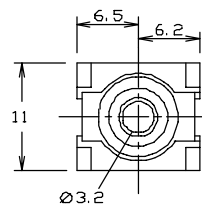
Pin 2 omitted on FC68371



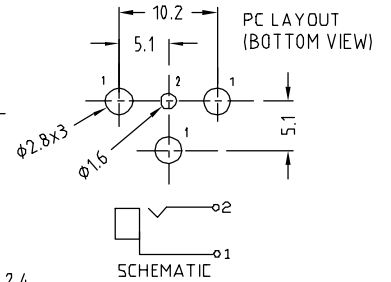
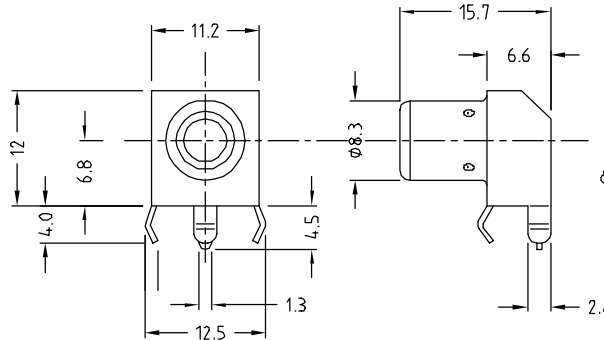
Part No: **FC68371**



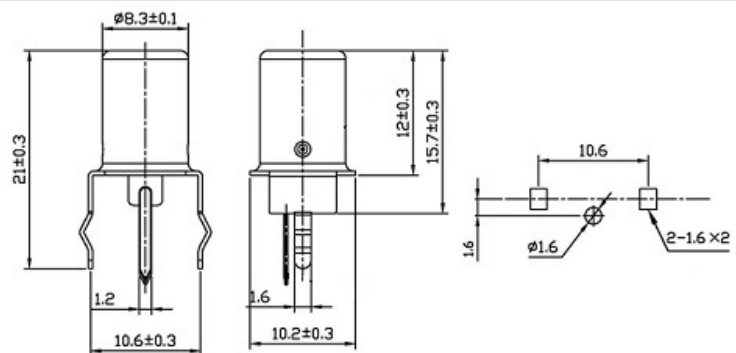
Part No: **FC68375**



Part No: **FC68391**



Part No: **FC68400**



Part No: **FC68401**

For further information, contact sales@cliffuk.co.uk

CLIFF

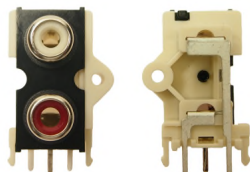
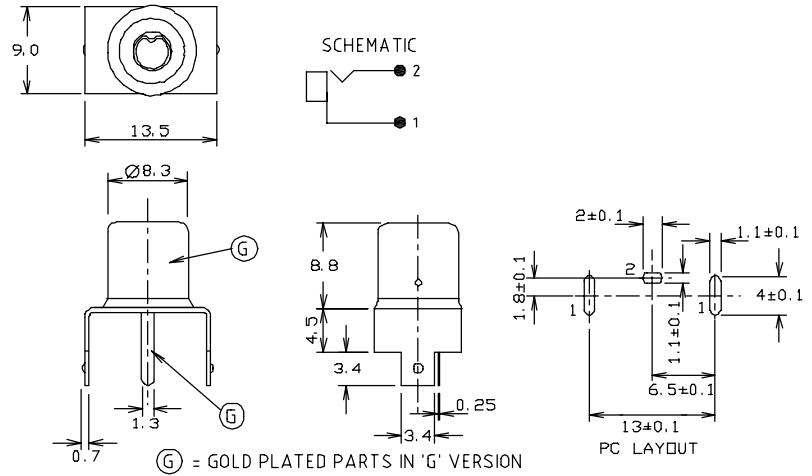
RCA PHONO CONNECTORS



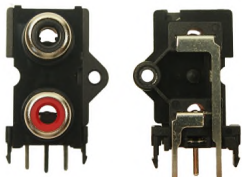
Part No: **FC68402G**



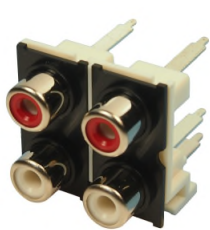
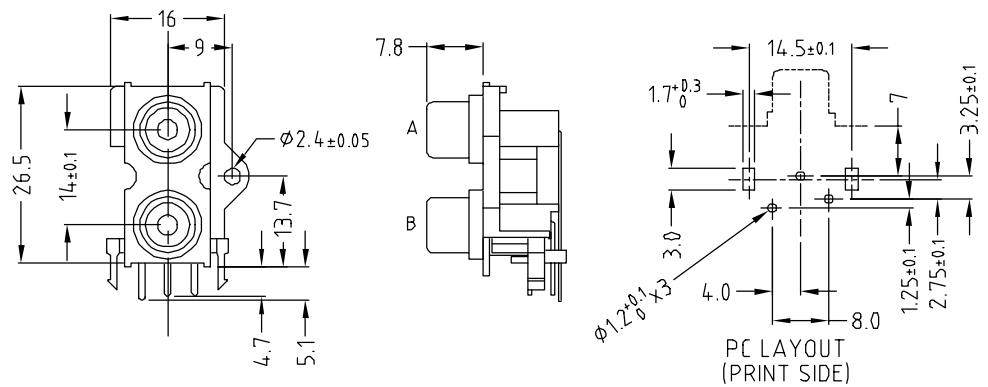
Part No: **FC68403**



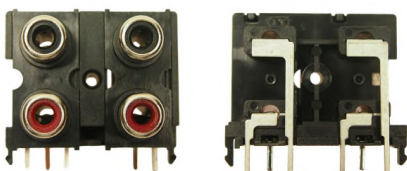
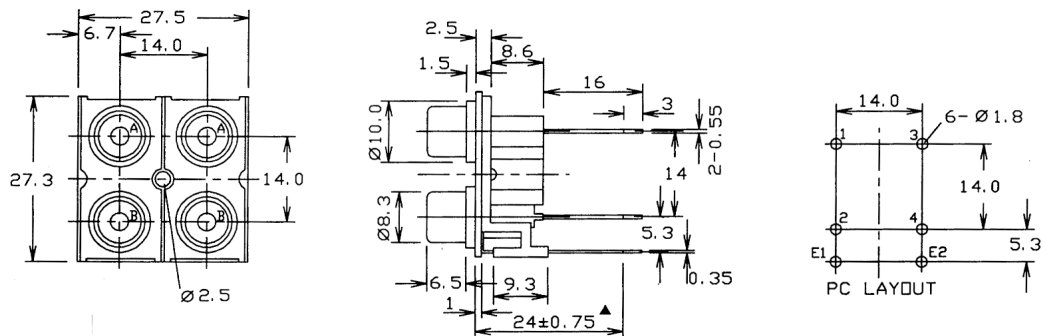
Part No: **FC68405**



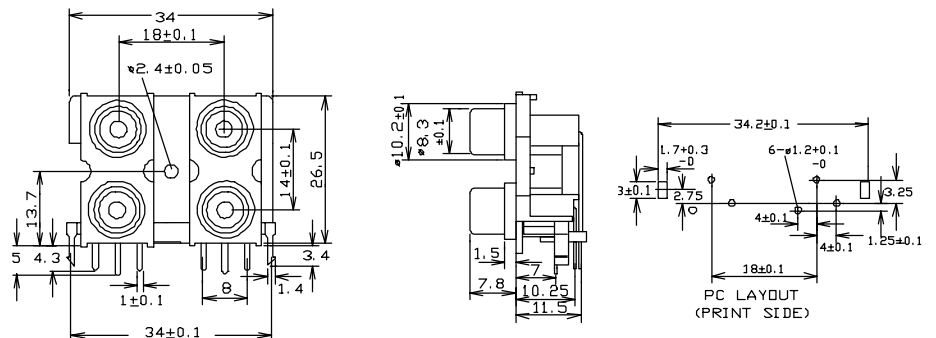
Part No: **FC684052**



Part No: **FC684056**



Part No: **FC684065**



Electrical Specifications

Contact Resistance: 30mΩ max. @ AC 100mA max. 1kHz.
 Dielectric Withstand: 500Vac @ 60 Hz for 1 minute.
 Insulation Resistance: <100mΩ min. @ 500 Vdc.

Mechanical Specifications

Insertion Life (Minimum): >4000 insertions and removals.
 Insertion Force: 0.03~3.0Kg.
 Extraction Force: 0.03~3.0Kg.

X-ON Electronics

Largest Supplier of Electrical and Electronic Components

Click to view similar products for [RF Connectors](#) / [Coaxial Connectors](#) category:

Click to view products by [Cliff](#) manufacturer:

Other Similar products are found below :

[R125315120](#) [8915-1511-000](#) [89674-0827](#) [5916-1103-603](#) [0106-001-000](#) [6-0001-3](#) [6001-7071-019](#) [6002-7051-003](#) [6002-7551-202](#) [6059674-1](#) [619550-1](#) [630059-000](#) [M39012/25-0021](#) [M39012/79-3008](#) [M39030/3-01N](#) [M39030/3-03N](#) [M3933/25-36N](#) [6500-7071-046](#) [6501-1071-002](#) [M83723/72W2457N](#) [6769](#) [CX050L2AQ](#) [7002-1541-010](#) [7002-1572-002](#) [7003-1572-002](#) [7004-1512-000](#) [7009-1511-004](#) [7010-1511-000](#) [7029-1511-060](#) [7101-1541-010](#) [7101-1571-002](#) [7105-1521-002](#) [7145-1521-002](#) [7209-1511-011](#) [7210-1511-012](#) [7210-1511-015](#) [7210-1511-019](#) [7210-1511-040](#) [7225-1512-050](#) [7242-1511-000](#) [73137-5015](#) [73251-0111](#) [73251-0672](#) [73276-1501](#) [73366-0013](#) [73404-2300](#) [73413-6080](#) [73415-5721](#) [7405-1521-005](#) [7405-1521-802](#)