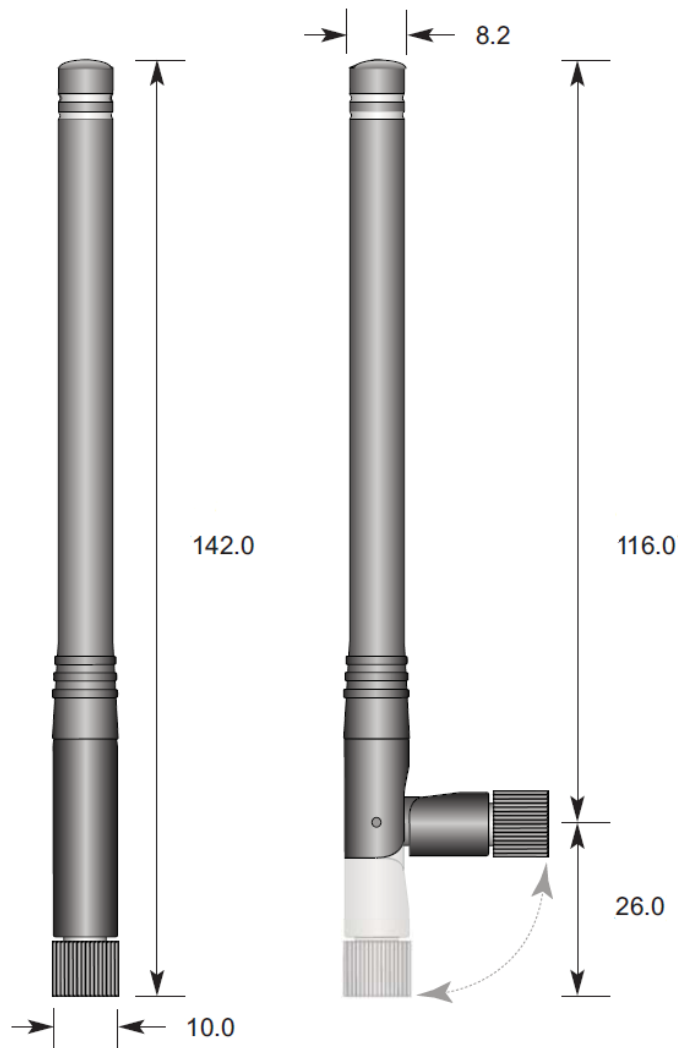


## 1/2 Wave Dipol Antenna

868 MHz SRD Band



### Specifications

Center frequency	868 MHz
Frequency range	853 to 883 MHz
Wavelength	1/2 wave
VSWR	≤ 2.0
Impedance	50 Ohms
Connector	SMA

### Ordering information

Item no.	Description
AMB1981	Antenna 868 MHz with articulating base

### Contact

AMBER wireless GmbH  
 Albin-Koebis-Strasse 18  
 51147 Cologne, Germany  
 Tel.: +49 2203 6991950  
 E-mail: [info@amber-wireless.de](mailto:info@amber-wireless.de)  
 Internet: [www.amber-wireless.de](http://www.amber-wireless.de)

## X-ON Electronics

Largest Supplier of Electrical and Electronic Components

*Click to view similar products for [wurth manufacturer](#):*

Other Similar products are found below :

[687001](#) [742700](#) [74270062](#) [74437349220](#) [744741101](#) [750314624](#) [750341638](#) [31402](#) [686626050001](#) [744741471](#) [744772681](#) [744777](#)  
[749119950](#) [750312504](#) [890334025009](#) [IC-744885](#) [875115350002](#) [865230143004](#) [860160275030](#) [600690282801](#) [178050601](#) [615008138221](#)  
[750311898](#) [744999](#) [7446823003](#) [7446323004](#) [744028](#) [66201621822](#) [7446221012](#) [744720](#) [760895431](#) [760895651](#) [662006236022](#)  
[64900621822](#) [418117270910](#) [890334026014](#) [744839208072](#) [744762A/RFI](#) [74651174R](#) [744838180160](#) [750310346](#) [861011384014](#)  
[750817018](#) [3020903](#) [885342](#) [2603019321001](#) [2603019021001](#) [2606039021001](#) [2608019324001](#) [2607019213001](#)