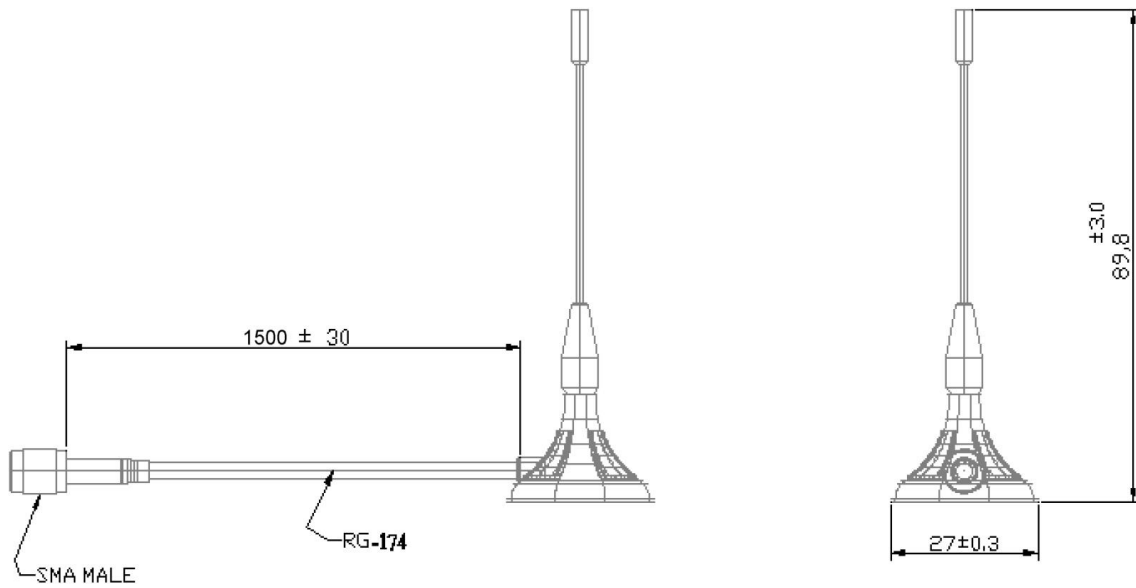


Magnetic Mount Antenna

868 MHz SRD Band



Electrical Specifications:

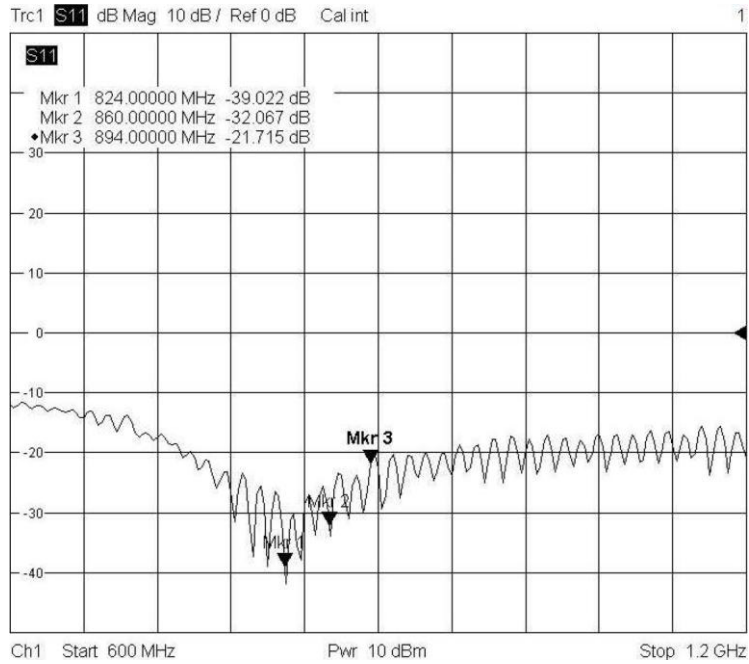
Frequency Range : 824 ~894 MHz
 VSWR : ≤ 2.0
 Impedance : $50\Omega \pm 5\Omega$
 Polarization : Vertical
 Power Handling : 1W

Mechanical Specifications:

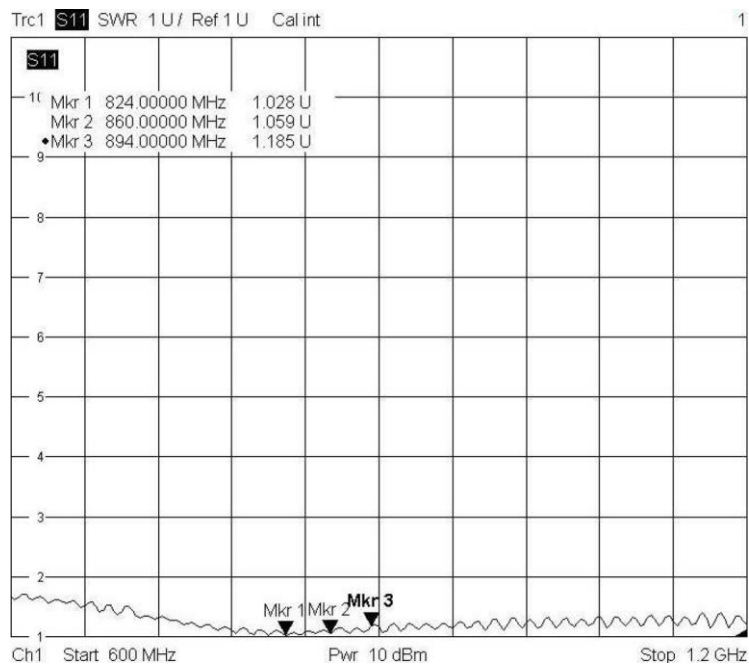
Connector : SMA MALE
 Operation Temp. : $-30^{\circ}\text{C} \sim +60^{\circ}\text{C}$
 Cable & Length : RG-174 1.5M Black
 Material : Radome: ABS
 Base: Magnetic
 Dimension : $\text{Ø}27\text{mm} \times 89.8\text{mm}$
 Weight : $50\text{g} \pm 5\text{g}$
 Color : Black



Return loss :



SWR :



Ordering information

Item no.	Description
AMB1982	868 MHz magnetic mount antenna



AMBER wireless GmbH
 Phone +49.651.993.550
 Email info@amber-wireless.de
 Internet www.amber-wireless.de

X-ON Electronics

Largest Supplier of Electrical and Electronic Components

Click to view similar products for [wurth manufacturer](#):

Other Similar products are found below :

[687001](#) [742700](#) [74270062](#) [74437349220](#) [744741101](#) [750314624](#) [750341638](#) [31402](#) [686626050001](#) [744741471](#) [744772681](#) [744777](#)
[749119950](#) [750312504](#) [890334025009](#) [IC-744885](#) [875115350002](#) [865230143004](#) [860160275030](#) [600690282801](#) [178050601](#) [615008138221](#)
[750311898](#) [744999](#) [7446823003](#) [7446323004](#) [744028](#) [66201621822](#) [7446221012](#) [744720](#) [760895431](#) [760895651](#) [662006236022](#)
[64900621822](#) [418117270910](#) [890334026014](#) [744839208072](#) [744762A/RFI](#) [74651174R](#) [744838180160](#) [750310346](#) [861011384014](#)
[750817018](#) [3020903](#) [885342](#) [2603019321001](#) [2603019021001](#) [2606039021001](#) [2608019324001](#) [2607019213001](#)