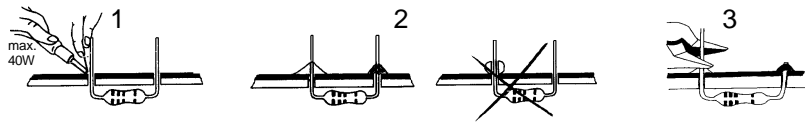


Soldering - Solderen - Soudage - Löten - Soldadura - Lödning - Juottaminen - Saldatura - Solda



1 Resistor - Weerstand - Resistance - Widerstand - Resistencia - Motstand - Vastus - Resistenze

◇R1: 3K3
 ◇R2: 3K3
 ◇R3: 3K3
 ◇R4: 3K3
 ◇R5: 3K3
 ◇R6: 3K3
 ◇R7: 3K3

(Orange, Orange, Red) - (Oranje, Oranje, Rood) - (Orange, Orange, Rouge) - (Orange, Orange, Rot) - (Orange, Orange, Röd) - (Oranssi, Oranssi, Punainen) - (Naranjado, Naranjado, Rojo) - (Laranja, Laranja, Encarnado) - (Aranciato, Aranciato, Rosso)

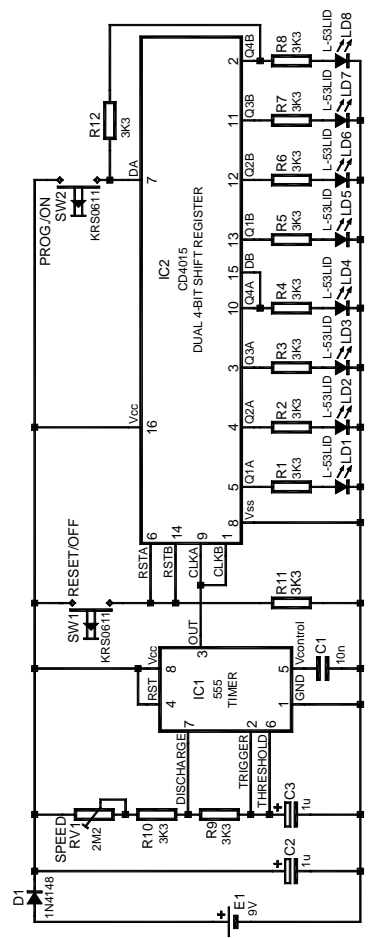
2 DIODE ◇D1: 1N4148 Watch the polarity !

3 LED

◇LD1: 5mm
 ◇LD2: 5mm
 ◇LD3: 5mm
 ◇LD4: 5mm
 ◇LD5: 5mm
 ◇LD6: 5mm
 ◇LD7: 5mm

COLOR = 2..5

4 ◇SW1



5 Capacitor - Condensateur

◇C1: 10nF (103)

6 ELCO

◇C2: 1µF
 ◇C3: 1µF
 Watch the polarity !

7 Trimpotentiometer - Potentiomètre de réglage - Potentiometro de regulación - Trimmerpotentiometri - Trimmerpotentiometer - Trimmerpotentiometri

◇RV1: 2M2

8 IC Socket - IC voet - Support de CI - IC Fuß - Soporto del CI - IC Socket - Mikropiirkanta - IC sokkel - Zoccolo IC

9 IC - CI

IC1: 555
IC2: 4015

10

A B

VELLEMAN KIT NV
 Legen Heirweg 33
 9890 Gavere
 Belgium
 Email: support@velleman.be

X-ON Electronics

Largest Supplier of Electrical and Electronic Components

Click to view similar products for [velleman](#) manufacturer:

Other Similar products are found below :

[MK190](#) [K2622](#) [K/TF300](#) [MK134](#) [HPS140MK2](#) [MK123](#) [MK108](#) [MK149](#) [VM100](#) [MK130](#) [K8086](#) [K8072](#) [72-6514](#) [K8060](#) [K/RES-E3](#)
[MK109](#) [KA05](#) [VM8090](#) [K/DIODE1](#) [MK152](#) [MK100](#) [OMSB36](#) [MK135](#) [K1803](#) [K/CAP2](#) [80-7352](#) [MK150](#) [MK102](#) [MK103](#) [MK112](#)
[VTHH6](#) [MK111](#) [K/RES-E12](#)