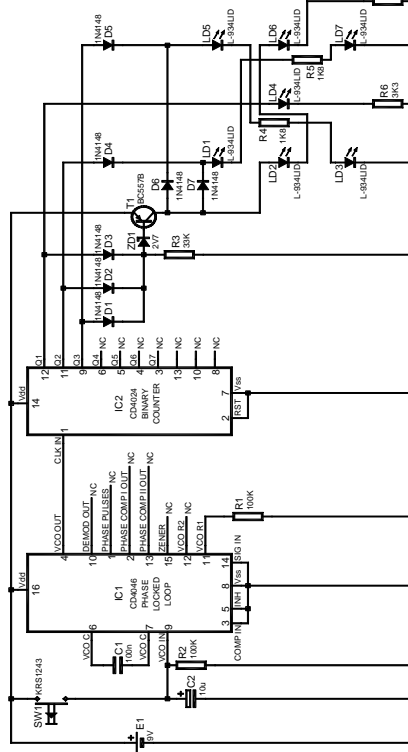
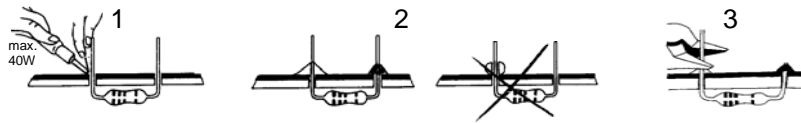


Soldering - Solderen - Soudage - Lötén - Soldadura - Lödning - Juottaminen - Saldatura - Solda



VELLEMAN KIT NV
 Legen Heirweg 33
 9890 Gavere
 Belgium
 Email: support@velleman.be



1 Resistor - Weerstand - Resistance - Widerstand - Resistencia - Motstand - Vastus - Resistenze

◊R1: 100K (Brown, Black, Yellow) -(Bruin, zwart, Geel) -(Brun, noir, Jaune) -(Braun, Schwarz, Gelb) -(Brun, Svart, Gul) -(Ruskea, Musta, Keltainen) -(Marrón, Negro, Amarillo) -(Castanho, Preto, Amarelo) -(Marrone, Nero, Giallo)
 ◊R2: 100K (Orange, Orange, Orange) -(Oranje, Oranje, Oranje) -(Oranssi, Oranssi, Oranssi) -(Naranjado, Naranjado, Naranjado) -(Laranja, Laranja, Laranja) -(Aranciato, Aranciato, Aranciato)
 ◊R3: 33K (Brown, Grey, Red) -(Bruin, Grijs, Rood) -(Brun, Gris, Rouge) -(Braun, Grau, Rot) -(Brun, Grau, Röd) -(Ruskea, Harmaa, Punainen) -(Marrón, Gris, Rojo) -(Castanho, Cinzento, Encarnado) -(Marrone, Grigio, Rosso)
 ◊R4: 1K8 (Orange, Orange, Red) -(Oranje, Oranje, Rood) -(Orange, Orange, Rouge) -(Orange, Orange, Rot) -(Orange, Orange, Röd) -(Oranssi, Oranssi, Punainen) -(Naranjado, Naranjado, Rojo) -(Laranja, Laranja, Encarnado) -(Aranciato, Aranciato, Rosso)
 ◊R5: 1K8 (Orange, Orange, Red) -(Oranje, Oranje, Rood) -(Orange, Orange, Rouge) -(Orange, Orange, Rot) -(Orange, Orange, Röd) -(Oranssi, Oranssi, Punainen) -(Naranjado, Naranjado, Rojo) -(Laranja, Laranja, Encarnado) -(Aranciato, Aranciato, Rosso)
 ◊R6: 3K3 (Red, Red, Red) -(Rood, Rood, Rood) -(Rouge, Rouge, Rouge) -(Rot, Rot, Rot) -(Röd, Röd, Röd) -(Punainen, Punainen, Punainen) -(Rojo, Rojo, Rojo) -(Encarnado, Encarnado, Encarnado) -(Rosso, Rosso, Rosso)

2 DIODE

◊D1: 1N4148
 ◊D2: 1N4148
 ◊D3: 1N4148
 ◊D4: 1N4148
 ◊D5: 1N4148
 ◊D6: 1N4148

3 ZENER-DIODE

◊ZD1: 2V7

4 LED

◊LD1: 3mm
 ◊LD2: 3mm
 ◊LD3: 3mm
 ◊LD4: 3mm
 ◊LD5: 3mm
 ◊LD6: 3mm
 ◊LD7: 3mm
 Watch the polarity !

5 ◊SW1

6 Capacitor

◊C1: 100nF (104)

7 IC Socket - IC voet - Support de CI - IC Fuß - Soportio del CI - IC Sokkel - Mikropiirkanta - IC sokkel - Zoccolo IC

8 ELCO

◊C2: 10µF
 Watch the polarity !

9 Transistor

◊T1: BC557

10 IC - CI

◊IC1:4046
 ◊IC2:4024

11

X-ON Electronics

Largest Supplier of Electrical and Electronic Components

Click to view similar products for [velleman](#) manufacturer:

Other Similar products are found below :

[MK190](#) [K2622](#) [K/TF300](#) [MK134](#) [HPS140MK2](#) [MK123](#) [MK108](#) [MK149](#) [VM100](#) [MK130](#) [K8086](#) [K8072](#) [72-6514](#) [K8060](#) [K/RES-E3](#)
[MK109](#) [KA05](#) [VM8090](#) [K/DIODE1](#) [MK152](#) [MK100](#) [OMSB36](#) [MK135](#) [K1803](#) [K/CAP2](#) [80-7352](#) [MK150](#) [MK102](#) [MK103](#) [MK112](#)
[VTHH6](#) [MK111](#) [K/RES-E12](#)