

MCM

FILE NO.

52-130

THIS DRAWING AND SPECIFICATIONS, HEREIN ARE THE CONFIDENTIAL PROPERTY OF MCM AND SHALL NOT BE REPRODUCED OR COPIED OR DISCLOSED IN WHOLE OR IN PART WITHOUT WRITTEN PERMISSION.

REV.

0

DESCRIPTION

INITIAL RELEASE

DRAWN / DATE

YANG 05/02/2007

APPROVED / DATE

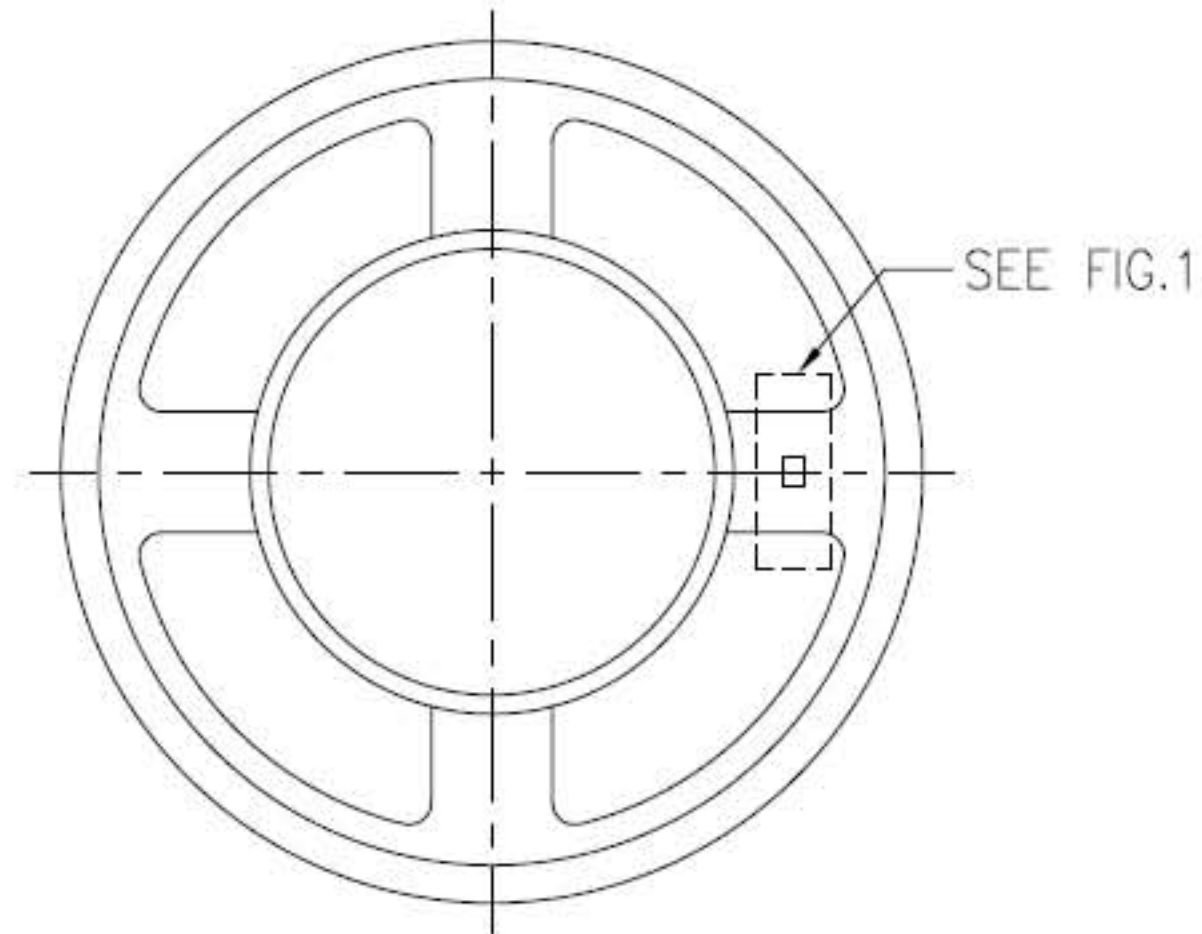
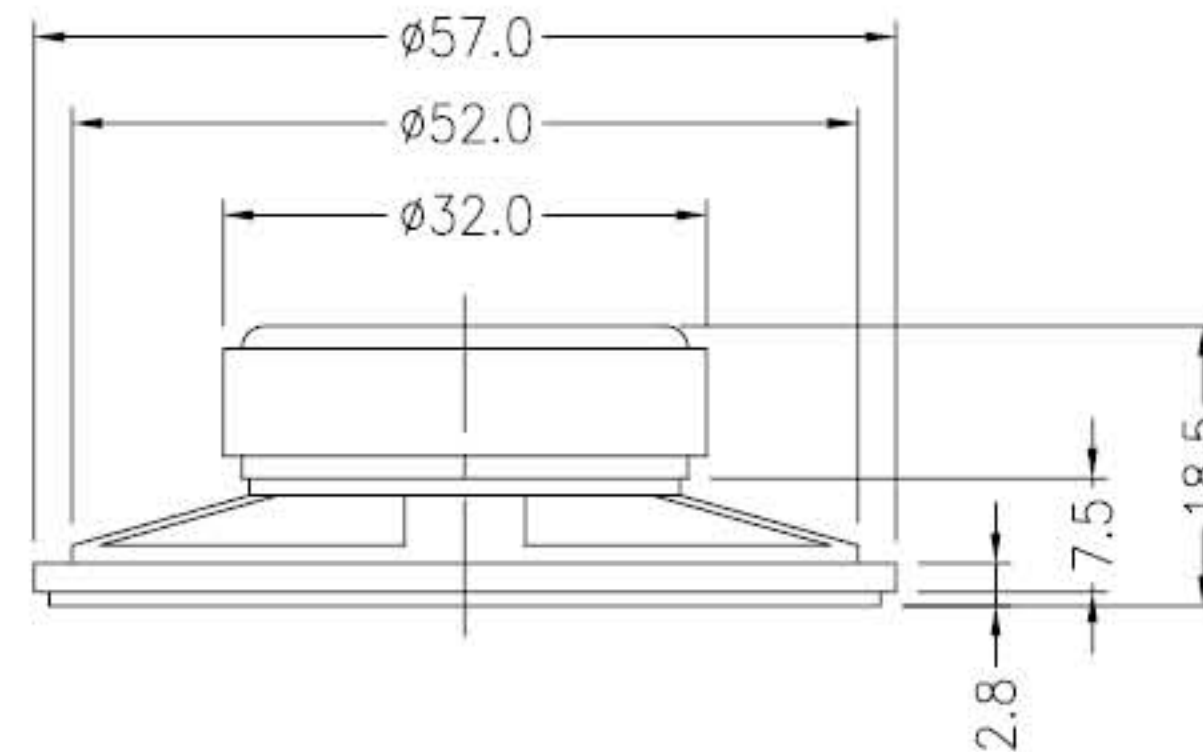


FIG.1

SCALE=N.T.S.



## SPECIFICATION:

1. NOMINAL SIZE: 57mm
2. IMPEDANCE: 8 ohm  $\pm$  15%
3. INPUT POWER: 0.25W
4. MAGNET: 32\*18\*6 mm FERRITE, 0.58oz

DIMENSIONS ARE IN mm [INCH]	TOLERANCES ARE FRACTIONS DECIMALS ANGLES	MATERIAL	MCM Electronics www.mcmelectronics.com	ROUND MINI 2-1/4" FERRITE SPEAKER	P/N	DRAWN	DATE
MOLD NO.	>10 $\pm$ 0.5 [0.020] 11~30 $\pm$ 0.8 [0.031] 30< $\pm$ 1.0 [0.040]	FINISH			52-130	YANG	05/02/2007
52-130	COLOR	SCALE 1:1			SIZE A4	SHEET 1 OF 1	

## X-ON Electronics

Largest Supplier of Electrical and Electronic Components

*Click to view similar products for [mcm manufacturer](#):*

Other Similar products are found below :

[NWTBATCAPMB13](#) [27-505](#) [27-4200](#) [27-840](#) [28-5958](#) [50-10820](#) [28-1510](#) [27-5918](#) [27-5977](#) [24-12352](#) [287-14020](#) [28-6023](#) [35SPS-3](#) [28-6008](#) [21-4605](#) [21-4575](#) [21-19084](#) [21-12825](#) [27-570](#) [28-1525](#) [83-17604](#) [27-5833](#) [27-6020](#) [24-12345](#) [28-6017](#) [28-6032](#) [21-18966](#) [30-1530](#) [28-970](#) [27-560](#) [26-120](#) [CA68B](#) [24-12344](#) [28-6005](#) [24-13075](#) [PCM-2100-50](#) [21-18956](#) [28-6080](#) [24-5360](#) [24-1040](#) [27-5917](#) [28-6031](#) [HD15MM35N-100F](#) [28-975](#) [27-4270](#) [85-11102](#) [27-5940](#) [27-5949](#) [27-6112](#) [HD15MM35N-6F](#)