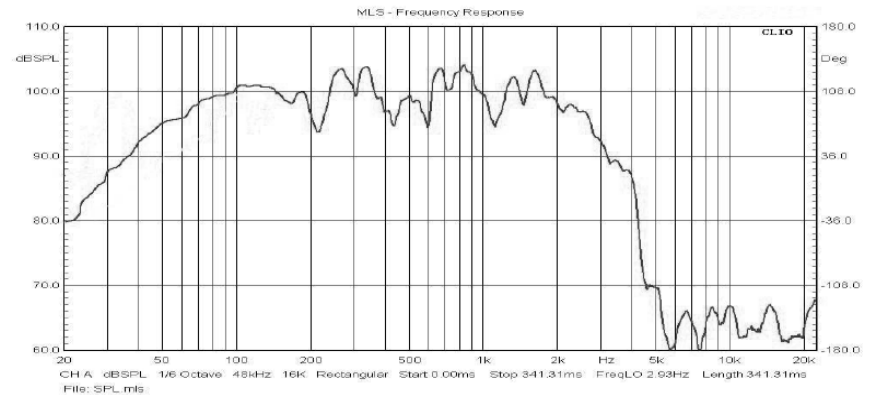
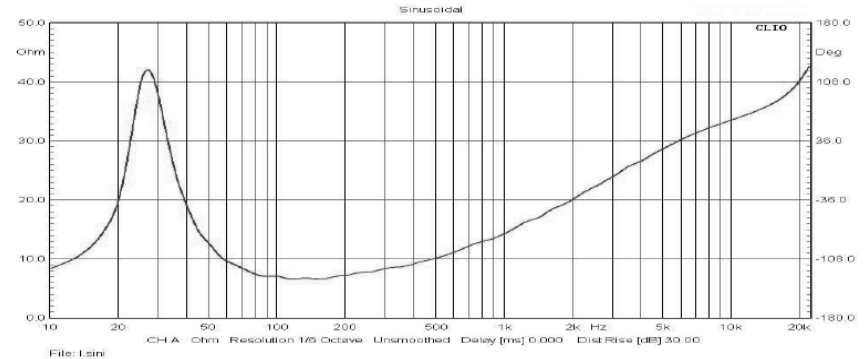
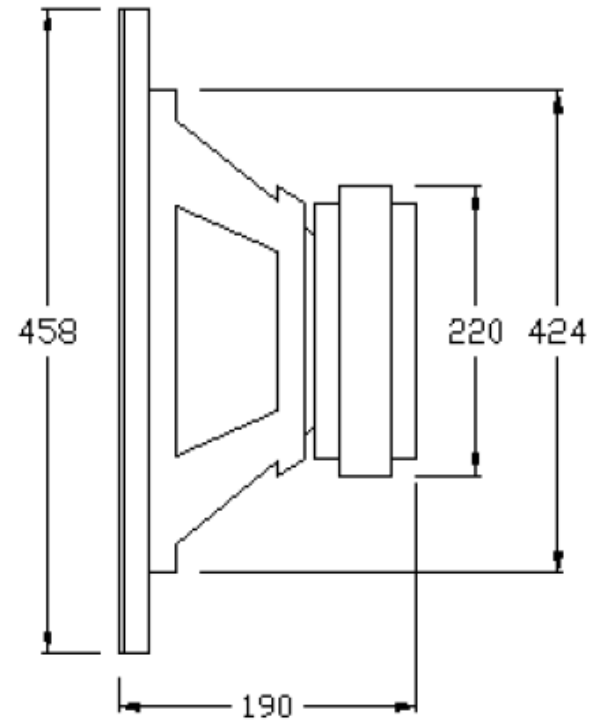
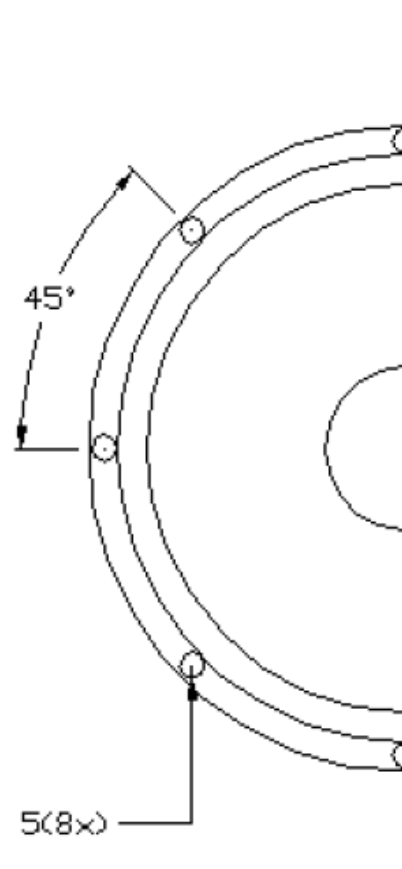


<b>Model Number:</b>	<b>55-2954</b>	
<b>GENERAL SPECIFICATIONS</b>		
Nominal Diameter:	18 inch	
Rated Impedance:	8 ohms	
Operating Bandwidth:	27Hz ~ 3KHz	
Power Handling Capacity:	300W RMS	
Sensitivity (1W/M):	100 dB	
Voice Coil Diameter:	4 inch	
<b>THIELE-SMALL PARAMETER</b>		
Resonance Frequency	Fs:	27 Hz
DC Resistance	Re:	7.2 ohm
Mechanical Q Factor	Qms:	2.5
Electrical Q Factor	Qes:	0.324
Total Q Factor	Qts:	0.29
Equivalent Cas air load	Vas:	224 liters
Coil Inductance	Le:	1.69mH
Efficiency Bandwidth Product	EBP	83.33
Voice Coil Over Hang	X-max	4.0mm
<b>PHYSICAL INFORMATION</b>		
Basket:	Stamped Steel	
Magnet Type:	125 OZ	
Cone Material:	None press paper	
Surround:	cloth	
Dust Cap:	paper	
Damper:	cloth	





ALL DIMENSIONS ARE IN MILLIMETERS

## X-ON Electronics

Largest Supplier of Electrical and Electronic Components

*Click to view similar products for [mcm manufacturer](#):*

Other Similar products are found below :

[NWTBATCAPMB13](#) [27-505](#) [27-4200](#) [27-840](#) [28-5958](#) [50-10820](#) [28-1510](#) [27-5918](#) [27-5977](#) [24-12352](#) [287-14020](#) [28-6023](#) [35SPS-3](#) [28-6008](#) [21-4605](#) [21-4575](#) [21-19084](#) [21-12825](#) [27-570](#) [28-1525](#) [83-17604](#) [27-5833](#) [27-6020](#) [24-12345](#) [28-6017](#) [28-6032](#) [21-18966](#) [30-1530](#) [28-970](#) [27-560](#) [26-120](#) [CA68B](#) [24-12344](#) [28-6005](#) [24-13075](#) [PCM-2100-50](#) [21-18956](#) [28-6080](#) [24-5360](#) [24-1040](#) [27-5917](#) [28-6031](#) [HD15MM35N-100F](#) [28-975](#) [27-4270](#) [85-11102](#) [27-5940](#) [27-5949](#) [27-6112](#) [HD15MM35N-6F](#)