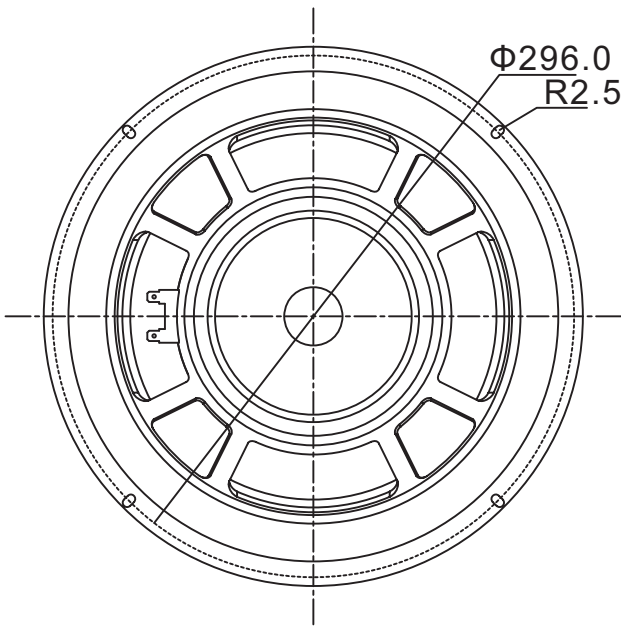
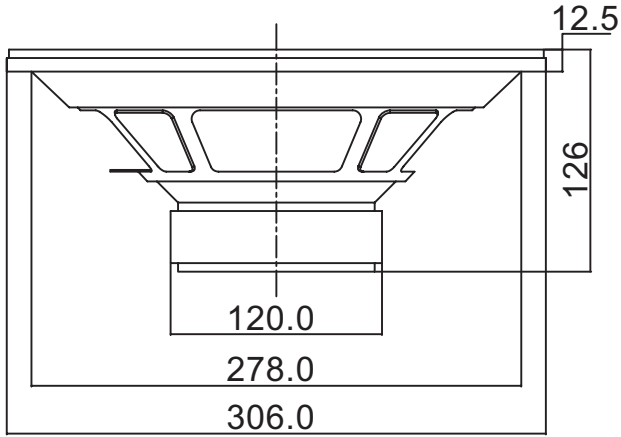
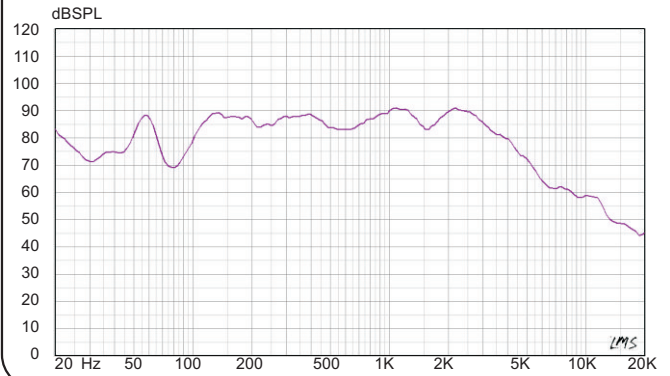


PARAMETERS

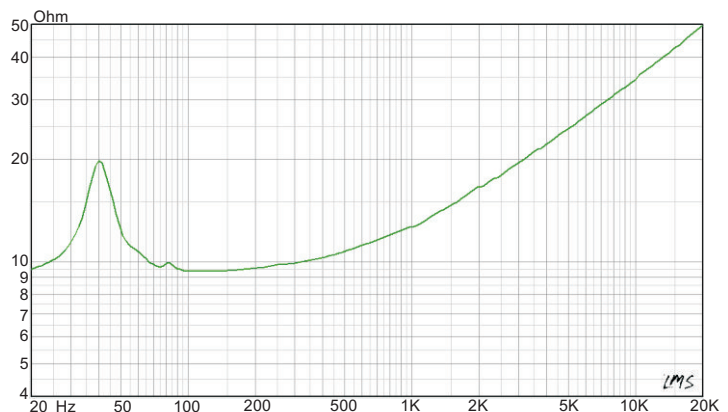
Impedance	8 Ohm
Re	7.6 ohms
Le	1.4 mH
Fs	39.3Hz
Qms	1.56
Qes	1.3
Qts	0.71
Mms	123.1g
Cms	0.13mm/N
Sd	530.93cm <sup>2</sup>
BL	13.3Tm
Vas	53.43 liters
Xmax	3.5 mm
VC diameter	2"
SPL	85.8dB
RMS power	100Watts
Frequency Response	39 to 3,000Hz



SPL vs Freq



Impedance vs Freq



## X-ON Electronics

Largest Supplier of Electrical and Electronic Components

*Click to view similar products for [mcm manufacturer](#):*

Other Similar products are found below :

[NWTBATCAPMB13](#) [27-505](#) [27-4200](#) [27-840](#) [28-5958](#) [50-10820](#) [28-1510](#) [27-5918](#) [27-5977](#) [24-12352](#) [287-14020](#) [28-6023](#) [35SPS-3](#) [28-6008](#) [21-4605](#) [21-4575](#) [21-19084](#) [21-12825](#) [27-570](#) [28-1525](#) [83-17604](#) [27-5833](#) [27-6020](#) [24-12345](#) [28-6017](#) [28-6032](#) [21-18966](#) [30-1530](#) [28-970](#) [27-560](#) [26-120](#) [CA68B](#) [24-12344](#) [28-6005](#) [24-13075](#) [PCM-2100-50](#) [21-18956](#) [28-6080](#) [24-5360](#) [24-1040](#) [27-5917](#) [28-6031](#) [HD15MM35N-100F](#) [28-975](#) [27-4270](#) [85-11102](#) [27-5940](#) [27-5949](#) [27-6112](#) [HD15MM35N-6F](#)