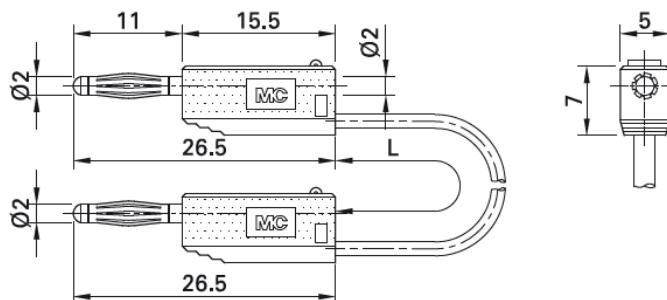
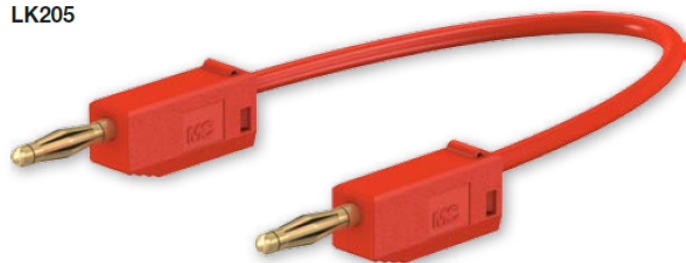


Test Lead LK205...

Highly flexible with stackable Ø 2 mm MULTILAM plugs on both ends.

LK205



Order No.	Type	Rated voltage/current	Lead		Lead lengths L [cm]	*Colors
28.0039-□*	LK205	30 VAC / 10 A 60 VDC / 10 A	PVC 0.5 mm ²	Au	007 (7.5 cm) 015 030 045 060	21 22 23 24 25 27 28 29

X-ON Electronics

Largest Supplier of Electrical and Electronic Components

Click to view similar products for [staubli](#) manufacturer:

Other Similar products are found below :

[23.3070-21,+ -22,+ -23,+ -24,+ -25](#) [61.7607-21 25M](#) [66.9706-21](#) [63.9358-22](#) [28.0127-10027](#) [49.0126-05023](#) [49.0126-20024](#) [28.0124-20029](#)
[22.2633-23](#) [23.3020-28](#) [66.9407-05028](#) [49.7049-24](#) [60.7008-999-21](#) [61.7664-999-23](#) [61.7612-100-22](#) [14.0034-29](#) [23.0440-21](#) [28.0116-05022](#) [28.0116-05023](#) [24.0224-21](#) [65.9098-21](#) [64.9214-2122](#) [23.3060-24](#) [67.9799-22](#) [61.7607-29 25M](#) [23.3120-28](#) [49.0126-05024](#) [49.0126-05025](#) [49.0079-05023](#) [66.9392-15022](#) [66.9407-05027](#) [66.9408-10028](#) [67.9770-100-21](#) [22.1027 & 22.2380-23](#) [61.7611-100-33](#) [60.7018-100-21](#) [28.0116-20022](#) [28.0125-02522](#) [66.9328-25](#) [65.3314-21,+ -22,+ -23,+ -24,+ -25,+ -29](#) [22.3006-21](#) [28.0055-05024](#) [23.3120-20](#) [49.0126-02525](#) [28.0126-05024](#) [28.0126-20020](#) [28.0124-05020](#) [28.0125-05021](#) [28.0125-20023](#) [22.2656-25](#)