

**格稜股份有限公司**  
**Greenconn Corporation**

REV. 05	UNIT. mm	SCALE. 5:1	PAGE. 1/1		.XXX±1.0°	.XX±0.10	APPROVED:	DATE:	GPEA214-XX XXA005C1BX
					.XX±2.0°	.XX±0.15	CO SIGNED: 蘭文禮	DATE: 2017.06.23	PART NO.
					X±3.0°	.X±0.25	CHECKED:	DATE:	GPEA214-CASCB
					X±5.0°	X±0.30	DESIGNED: 何東華	DATE: 2017.06.23	DWG. NO.
				GENERAL TOLERANCE		TITLE: 1.27 PIN HEADER			
						DUAL ROWS DIP TYPE CONNECTOR			

**Ordering Information**

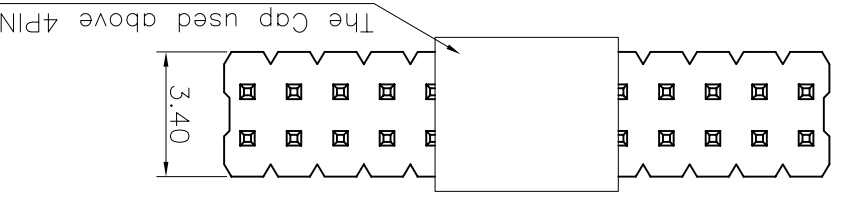
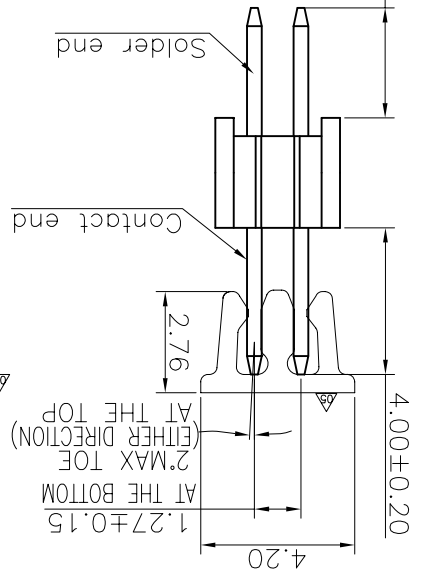
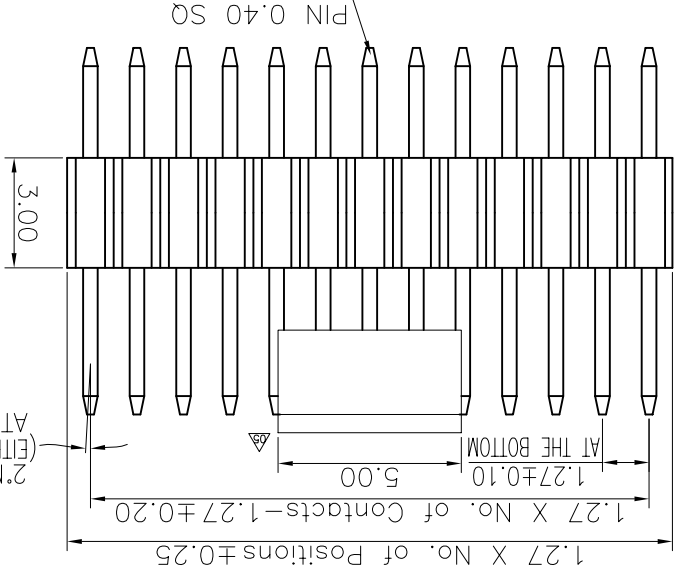
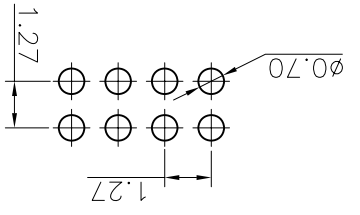
G PEA214 - XX XX A 005 C 1 B X

No. of Pins per Row: 02~33

Standard Plating: 02=Gold Flash, 01=Tin, Selective Plating

Color: 1=Black

Packing: A=Box, B=Standard, C=Tube



**Specifications**

Current Rating: 1.0Amp

Insulation Resistance: 1000MΩmin.

Dielectric Withstanding Voltage: 300VAC

Contact Resistance: 20mΩMax.

Operating Temperature: -40°C to +105°C

Materials

Contact Material: Brass

Insulator Material: High Temperature Thermoplastic, UL 94V-0 LCP or the equivalent material

All materials must meet Greenconn hazardous substances control standards.

REV.	LOCAS.	DESCRIPTION	DATE	DRAWN	LENGLIANJUN
01	NEW	BATCH PRODUCTION INITIAL RELEASE.	2009.04.17		
02		變更料號	2008.08.19	彭思城	
03		修正端子原料號	2009.07.25	彭思城	
04		變更圖號	2011.02.19	黃明霞	
05		依業務要求增加CAP	2017.06.23	何東華	

## X-ON Electronics

Largest Supplier of Electrical and Electronic Components

*Click to view similar products for [greenconn](#) manufacturer:*

Other Similar products are found below :

[GBEC201-3479B001C1AF](#) [CBEC219-0679B001C1AF](#) [GPEA214-1002A005C1BA](#) [GPED201-0802A005C1BC](#) [CBEC220-1379B001C1AF](#)  
[GBEC201-1379B001C1AF](#) [CBEC219-1379B001C1AF](#) [GPEA214-0802A005C1BA](#) [CSEC202-2002A001C1AC](#) [CBEC220-0679B001C1AF](#)  
[CBEC220-3479B001C1AF](#) [GPEB213-0502A018C1BC](#) [CBEC219-3479B001C1AF](#) [CSEB202-1002A001C1AC](#) [CSEB202-2502A001C1AC](#)  
[CSEC208-0502A001C1AC](#) [GBEC202-0679B001C1AF](#) [CBEC219-2579B001C1AF](#) [GPED201-2502A005C1BC](#) [CSEB202-0802A001C1AC](#)  
[GPEB213-1002A018C1BC](#) [CSEA202-2502A001C1AC](#) [CBEC219-4079B001C1AF](#) [GPEA214-2502A005C1BA](#) [CSEA202-2002A001C1AC](#)  
[GBEC201-2579B001C1AF](#) [CBEC220-2579B001C1AF](#) [GBEC202-2579B001C1AF](#) [GPEA214-2002A005C1BA](#) [GPED201-1002A005C1BC](#)  
[GBEC201-4079B001C1AF](#) [CBEC220-4079B001C1AF](#) [GBEC202-4079B001C1AF](#) [GBEC202-1379B001C1AF](#) [GBEC202-3479B001C1AF](#)  
[GPEB213-2002A018C1BC](#) [CSEC208-1002A001C1AC](#) [CSEC208-2002A001C1AC](#) [CSEB202-2002A001C1AC](#) [GPED201-2002A005C1BC](#)  
[GPEB213-2502A018C1BC](#) [CSEC208-2502A001C1AC](#) [GPEC214-2502B009C1BC](#) [CBEC201-0679B001C1AF](#) [CBEC201-2579B001C1AF](#)  
[CBEC201-3479B001C1AF](#) [CBEC201-1379B001C1AF](#) [CBEC201-4079B001C1AF](#) [GBED202-2579B001C1AD](#) [CBED201-1379B001C1AD](#)