

REV. 08	UNIT. mm	SCALE. 3:1	PAGE. 1/1		GENERAL TOLERANCE	DESIGN: 黃小燕	DATE: 2012.08.29	DWG. NO. $\Delta$ CSEA202-CA1CA	TITLE. 1.27 FEMALE HEADER DUAL ROWS DIP TYPE CONNECTOR
					X.±5.0°	CHECKED: 劉北平	DATE: 2012.08.29		
					.X±3.0°	AUDITED: 李輝	DATE: 2012.08.29	PART NO. $\Delta$ CSEA202-XXXX A001C1AX	
					.XX±2.0°	APPROVED: cc_li	DATE: 2012.08.29		
					.XXX±1.0°				

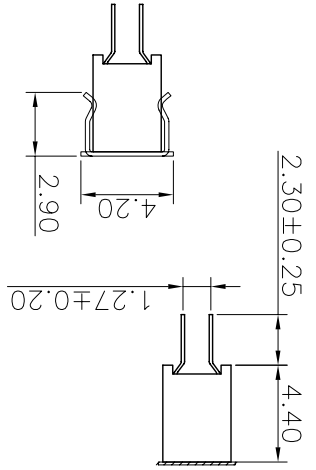
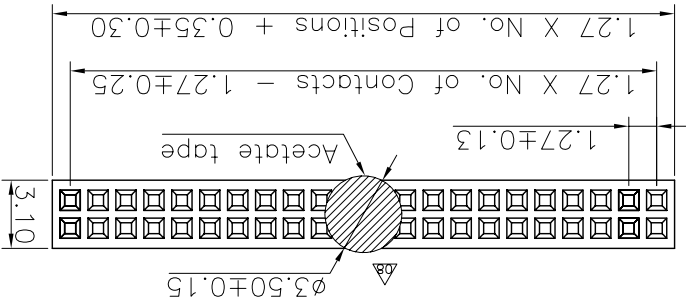
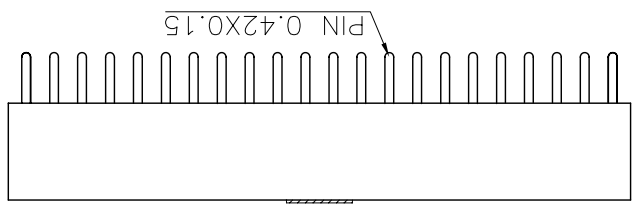
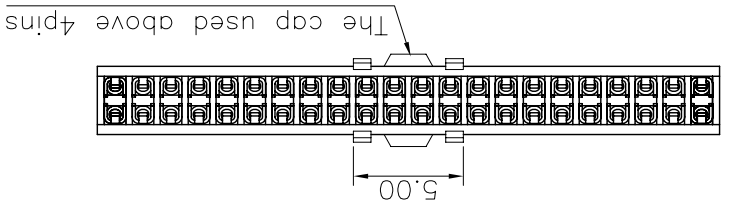
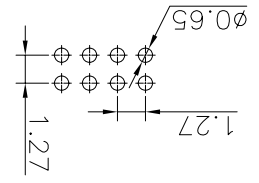
### Ordering Information

C SEA202 - XX XX A 001 C 1 A X

No. of Pins per Row 02~50  
Standard Plating 02=Gold Flash  
Selective Plating 01=Tin

Color 1=Black  
Standard Packing  
C=Tube  
Selective Packing  
A=box  
E=Cap+Tube  
F=Cap+Tape&Reel

Recommended P.C.Board Layout  
(Tolerance:±0.05)



Specifications  
Current Rating:1Amp  
Insulation Resistance:1000M $\Omega$ Min.  
Dielectric Withstanding Voltage:300VAC  
Contact Resistance:20m $\Omega$ Max.  
Operating Temperature:-40°C to +105°C  
Materials  
 $\Delta$ Contact Material:Phosphor Bronze  
Insulator Material:High Temperature Thermoplastic, UL 94V-0 LCP or the equivalent material  
 $\Delta$ All materials must meet Greenconn requirement for environment protection.

REV.	LOCAS.	DESCRIPTION	DATE	DRAWN
05	$\Delta$	新增CAP配方	27.5.2008	許承佑
06	$\Delta$	變更新料號	2009.03.12	王群祥
07	$\Delta$	變更圖號與注解	2011.07.19	黃明霞
08	$\Delta$	為防止方形膠紙鬆脫,變更為圓形膠紙	2012.08.29	黃小燕

## X-ON Electronics

Largest Supplier of Electrical and Electronic Components

*Click to view similar products for [greenconn](#) manufacturer:*

Other Similar products are found below :

[GBEC201-3479B001C1AF](#) [CBEC219-0679B001C1AF](#) [GPEA214-1002A005C1BA](#) [GPED201-0802A005C1BC](#) [CBEC220-1379B001C1AF](#)  
[GBEC201-1379B001C1AF](#) [CBEC219-1379B001C1AF](#) [GPEA214-0802A005C1BA](#) [CSEC202-2002A001C1AC](#) [CBEC220-0679B001C1AF](#)  
[CBEC220-3479B001C1AF](#) [GPEB213-0502A018C1BC](#) [CBEC219-3479B001C1AF](#) [CSEB202-1002A001C1AC](#) [CSEB202-2502A001C1AC](#)  
[CSEC208-0502A001C1AC](#) [GBEC202-0679B001C1AF](#) [CBEC219-2579B001C1AF](#) [GPED201-2502A005C1BC](#) [CSEB202-0802A001C1AC](#)  
[GPEB213-1002A018C1BC](#) [CSEA202-2502A001C1AC](#) [CBEC219-4079B001C1AF](#) [GPEA214-2502A005C1BA](#) [CSEA202-2002A001C1AC](#)  
[GBEC201-2579B001C1AF](#) [CBEC220-2579B001C1AF](#) [GBEC202-2579B001C1AF](#) [GPEA214-2002A005C1BA](#) [GPED201-1002A005C1BC](#)  
[GBEC201-4079B001C1AF](#) [CBEC220-4079B001C1AF](#) [GBEC202-4079B001C1AF](#) [GBEC202-1379B001C1AF](#) [GBEC202-3479B001C1AF](#)  
[GPEB213-2002A018C1BC](#) [CSEC208-1002A001C1AC](#) [CSEC208-2002A001C1AC](#) [CSEB202-2002A001C1AC](#) [GPED201-2002A005C1BC](#)  
[GPEB213-2502A018C1BC](#) [CSEC208-2502A001C1AC](#) [GPEC214-2502B009C1BC](#) [CBEC201-0679B001C1AF](#) [CBEC201-2579B001C1AF](#)  
[CBEC201-3479B001C1AF](#) [CBEC201-1379B001C1AF](#) [CBEC201-4079B001C1AF](#) [GBED202-2579B001C1AD](#) [CBED201-1379B001C1AD](#)