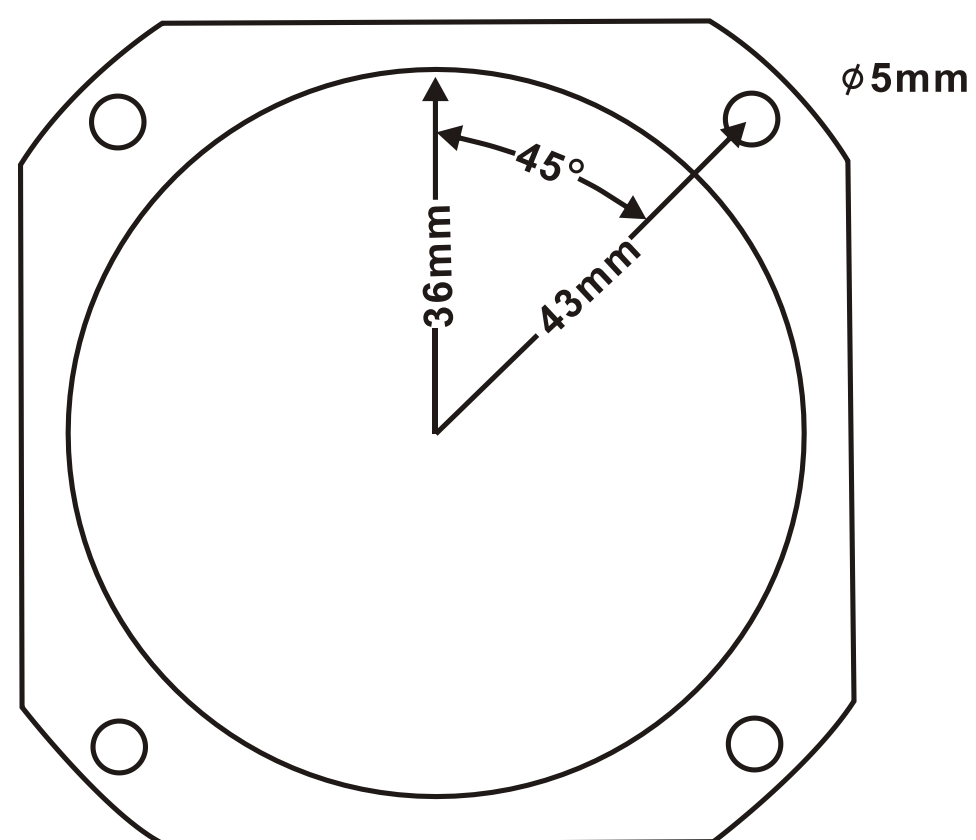


PDBT 28

TEMPLATE



INSTALLATION INSTRUCTION

MODEL PDBT28

If you purchase a Crossover Network for your Woofer/Midrange/Tweeter system you do not need to connect capacitor.

If your system does not include a Crossover Network, you must connect capacitor as follows:

1. Connect either end of capacitor to the positive terminal (+) of speaker.
2. Connect other end of capacitor to the speaker wire harness. Be certain to connect to Positive side of harness, which is the radio out put (+) side.
3. To get best sound performance, it is recommended to use capacitor 3.3 UF 100V for this unit.

INSTRUCTIONS D'INSTALLATION MODEL PDBT28

Si vous achetez un Crossover Network pour votre haut-parleur woofer/medium/aigu vous n'avez pas besoin de connecter le condensateur.

Si votre système n'a pas un Crossover network vous devez connecter le condensateur comme suit:

- 1) Brancher l'une des extrémités du condensateur à la borne positive(+) du haut parleur.
- 2) Brancher l'autre extrémité du condensateur au harnais du haut-parleur. Assurez vous de bien connecter le côté sortie radio(+).
- 3) Pour avoir une meilleure qualité de son, il est recommandé d'utiliser un condensateur Mylar 3.3 UF 100V pour cette unité.

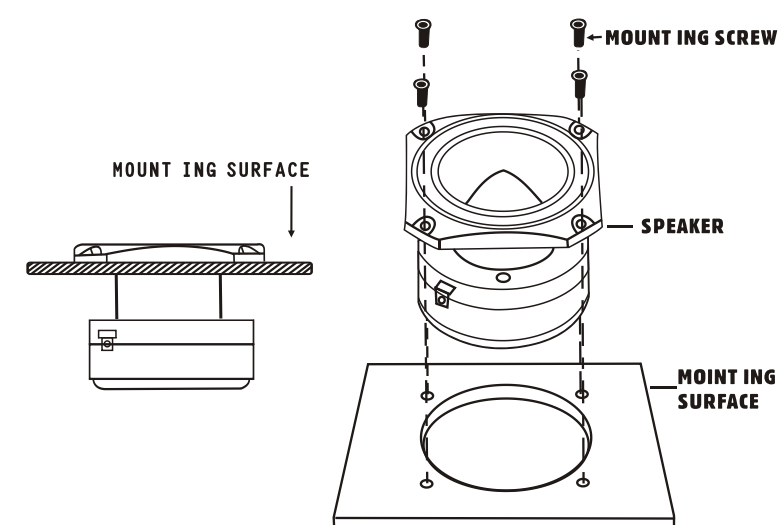
装置の取付方 モデル PDBT28

もし貴方がお宅のウーファー (Woofer) / ミッドレンジ (Midrange) / ツィーター (Tweeter) システムの為に、クロスオーバーネットワーク (Crossover network) を買ったなら、キャパシター (Capacitor) を接ぐ必要はありません。

しかし、もしお宅のシステムにクロスオーバーネットワークがない場合、キャパシターをつなげなければなりません。

そのとりつけ方法は次の如く：

1. キャパシター片方の電極をスピーカーの高音のターミナル (+) をつなげて下さい。
2. もう一方の電極をスピーカー (Speaker) のワイヤー (Wire) のハーネス (Harness) につなげて下さい。必ずハーネスの陽極につなげて下さい。それはラジオ (Radio) のアウトプット (Output) の陽極です。
3. 一番よいサウンドクオリティー (Sound quality) を得るために 3.3UF 100V キャパシターを使うことをおすすめします。



INSTRUCCIONES DE INSTALACION MODELO PDBT28

Si usted compra un crossover para sus bafles o tweeters, no es necesario conectar condensador.

Si su sistema no incluye un crossover, usted tendría que conectar un condensador tal y como se describe a continuación:

- 1-Conectar cualquier terminal del condensador a la bocina.
- 2-Conectar la otra terminal del condensador a la bocina.

Asegurarse de conectar el positivo del cuadro, el cual es la salida al radio lado (+).

- 3-Para obtener mejor sonido de su sistema, se recomienda usar (Mylar) capacitores de 3.3 HF-100V para esta unidad.

www.pyleaudio.com

X-ON Electronics

Largest Supplier of Electrical and Electronic Components

Click to view similar products for [pyle manufacturer](#):

Other Similar products are found below :

[PDS442](#) [PSPVC6](#) [PDWM4300](#) [PDWM4400](#) [PDMW6](#) [PDBT28](#) [PDJSD2](#) [PLRSTND10](#) [PLG3.2](#) [PSCRIM2B](#) [PSCRIM2W](#) [PDWM2115](#)
[PDWM1904](#) [PSTND1](#) [PPA15](#) [PPA10](#) [PDS341](#) [PDS122](#) [PDMW5](#) [PLAM40](#) [PFN41](#) [PCT40](#) [PPA6](#) [PDMR6](#) [PPA8](#) [PDS221](#)