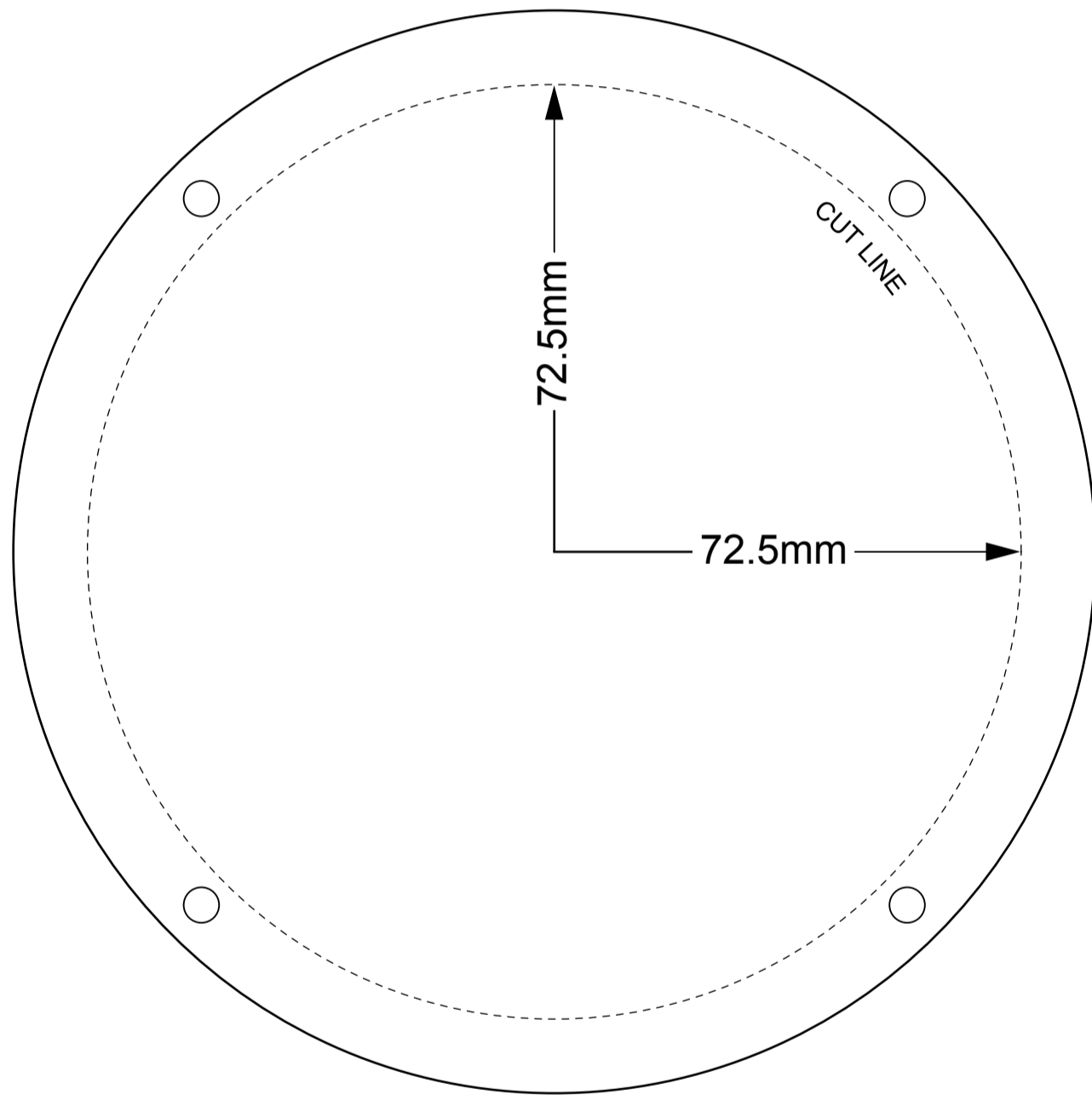




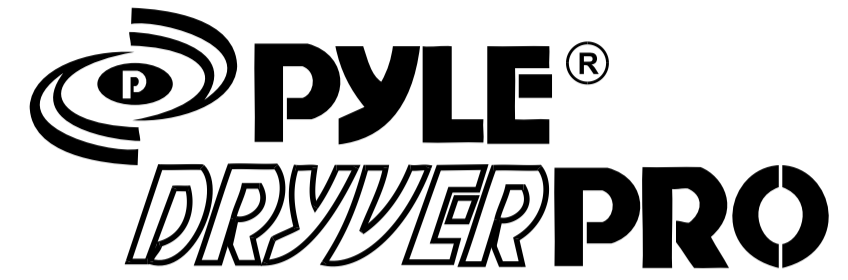
TEMPLATE FOR PMW6A



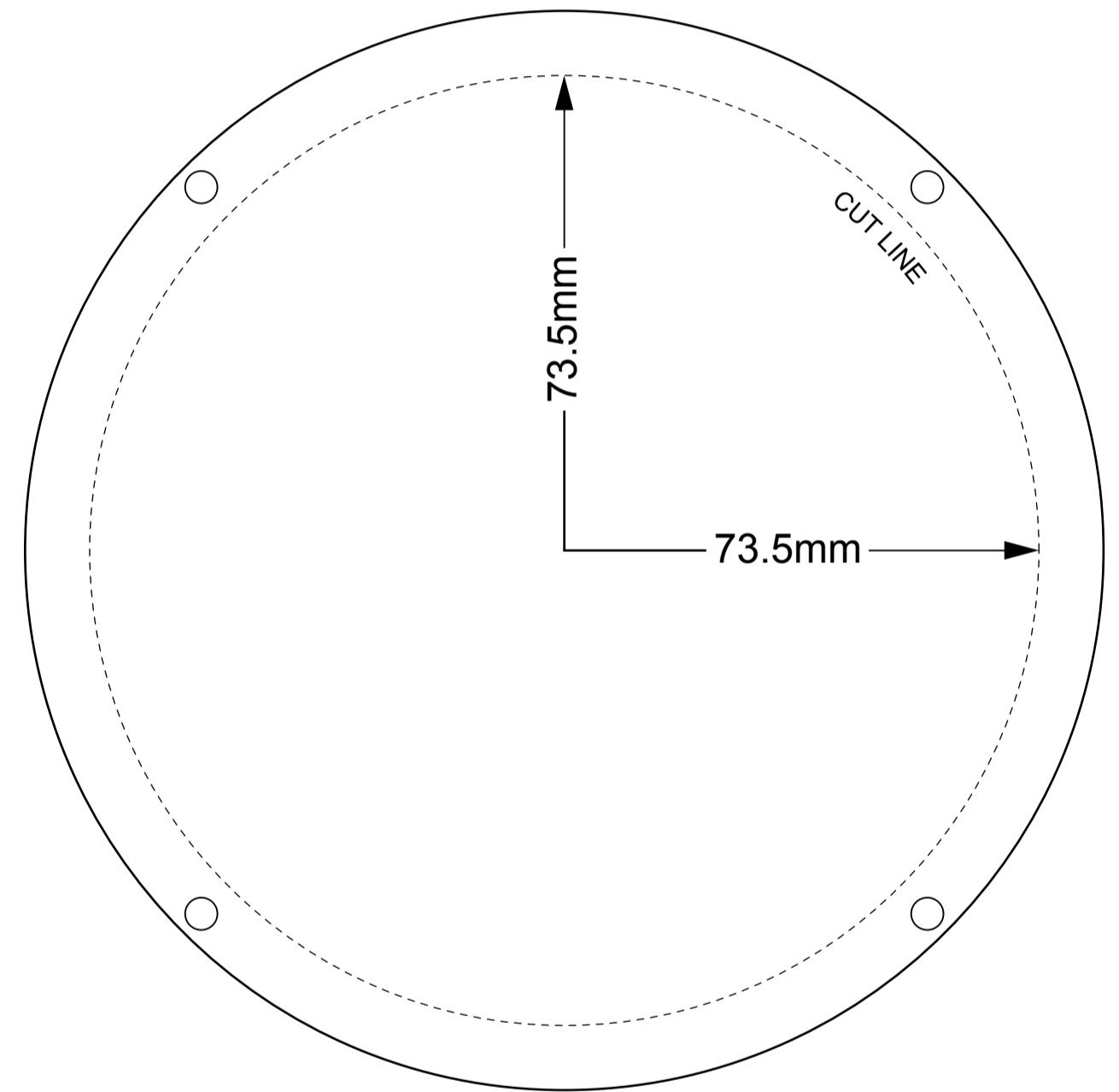
SPEAKER PARAMETER

MODEL	Fo (Hz)	Qms	Qes	Qts	Vas (CuFt)	SPL (dB)	MAX POWER (W)
PMW6A	122	11.52	1.21	1.09	170.714m	97	400

www.pyleaudio.com



TEMPLATE FOR PDMR6



SPEAKER PARAMETER

MODEL	Fo (Hz)	Qms	Qes	Qts	Vas (CuFt)	SPL (dB)	MAX POWER (W)
PDMR6	321	7.55	5.48	3.18	17.083m	93	300

www.pyleaudio.com

X-ON Electronics

Largest Supplier of Electrical and Electronic Components

Click to view similar products for [pyle manufacturer](#):

Other Similar products are found below :

[PDS442](#) [PSPVC6](#) [PDWM4300](#) [PDWM4400](#) [PDMW6](#) [PDBT28](#) [PDJSD2](#) [PLRSTND10](#) [PLG3.2](#) [PSCRIM2B](#) [PSCRIM2W](#) [PDWM2115](#)
[PDWM1904](#) [PSTND1](#) [PPA15](#) [PPA10](#) [PDS341](#) [PDS122](#) [PDMW5](#) [PLAM40](#) [PFN41](#) [PCT40](#) [PPA6](#) [PDMR6](#) [PPA8](#) [PDS221](#)