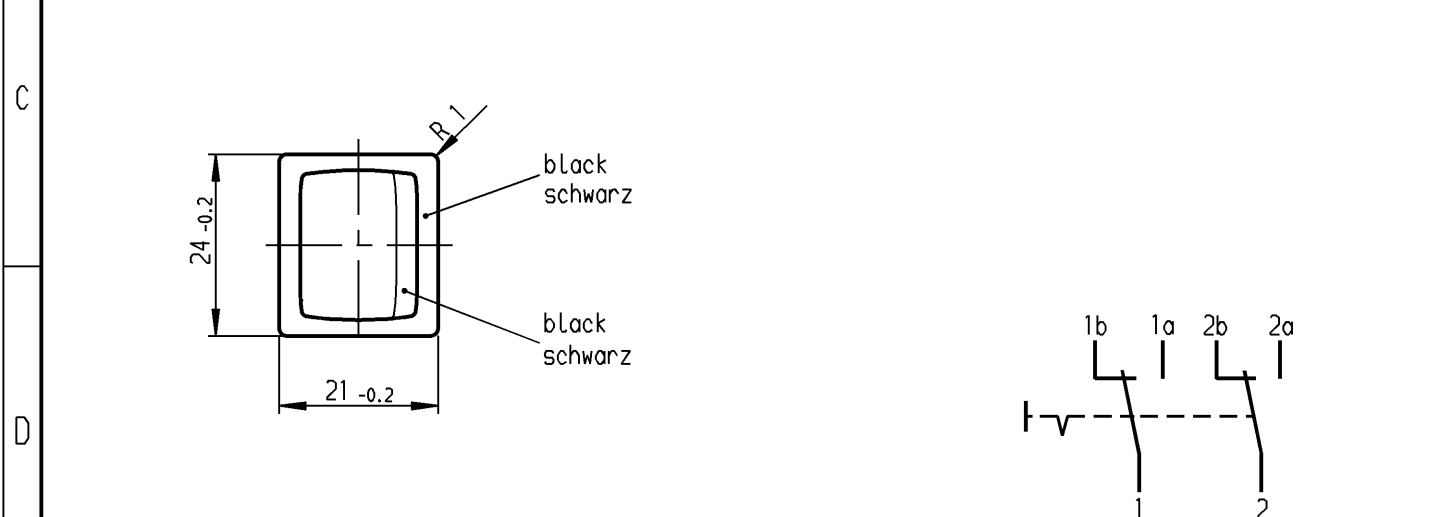
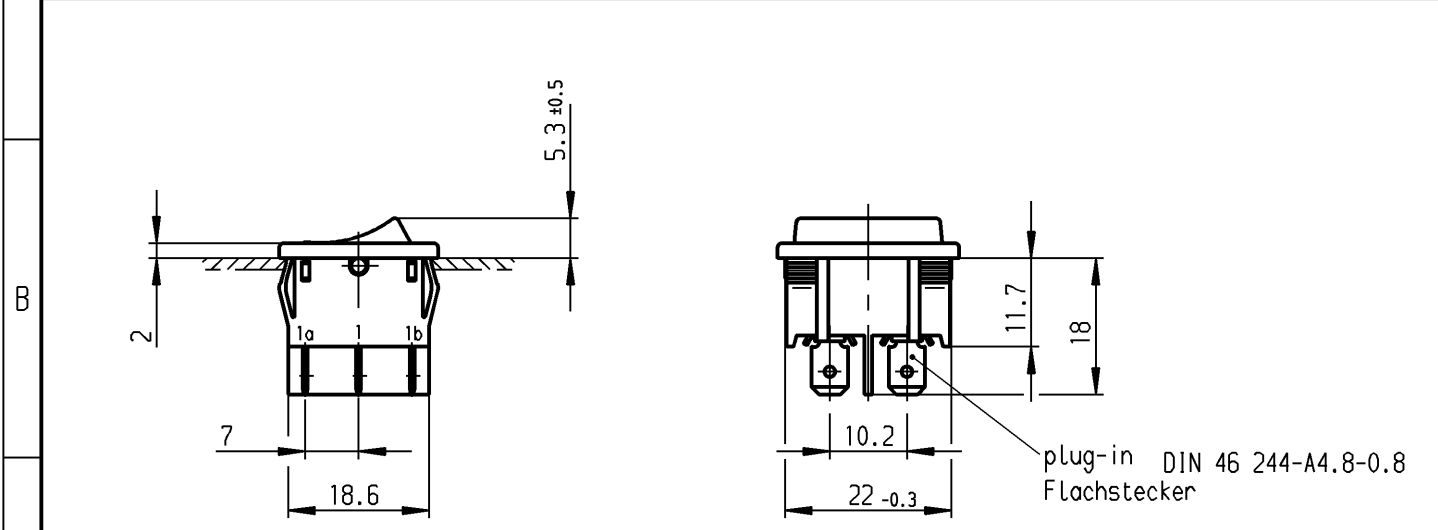


	1	2	3	4
	recommended cut-out for snap-in fixing (edge opposite to snap-in direction)	wall thickness Wanddicke	length of cut-out Ausschnittlänge	width of cut-out Ausschnittbreite
A	Empfohlener Ausschnitt für Rastbefestigung (Grat gegenüber Bestückungsseite)	0.75 to / bis 1.25	19.2 -0.1	21.9 +0.1
		1.25 to / bis 2	19.4 -0.1	21.9 +0.1
		2 to / bis 3	19.8 -0.1	21.9 +0.1



**Marking
Aufschrift**

Ⓜ
1804.
6(4)/250~5E4 T100/55
10(4)/250~

05

10A 125-250V AC
1/3HP 125V AC
1/2HP 250V AC
R50

DPDT
suitable for appliances of class II

Umschalter 2-polig
Für Geräte der Klasse II geeignet

Diese Unterlage ist geistiges Eigentum der Marquardt GmbH. Schutzvermerk nach DIN 34 beachten. Copyright reserved.

Für Form und Lage FOR SHAPE AND LOC.		Für Winkel FOR ANGLE ± 2°		Allgemeintoleranzen UNTOLERANCED DIMENSIONS			Pause COPY	Blatt SHEET Original DIN A4		Typ K	Zeichn./DRAWING NO. 1804.1121	Index
PROJECTION		Abmasse und Nennmassbereiche Angaben in mm		Laengen LENGTH	Radien RADII	Maßstab SCALE 1:1		0 10 20 30 mm		Appliance Switch Geräteschalter		
ALL DIMENSIONS ARE IN MILLIMETRES				0-6 ± 0.2	± 0.2			CAD Medusa		Z		
				>6-15 ± 0.4	±			gez./DRAWN BY 18.05.00 sig				
				>15-30 ± 0.4	±			gepr./CHECKED BY mej				
				>30-70 ±	±			Ersatz für/REPLACEMENT OF				
				>70-120 ±	±			Zchn.g.l.Nr.v.28.11.77				
				>120-200 ±	±							
h				L								
g				k								
f	29283	18.05.00	sig	j								
e	15938	22.05.84	rie	i								
Ausg. ISSUE	Anderung REVISION	gez. DRAWN BY		Ausg. ISSUE	Anderung REVISION	gez. DRAWN BY						
										MARQUARDT Marquardt GmbH, D-78604 Rietheim-Weilheim		

X-ON Electronics

Largest Supplier of Electrical and Electronic Components

Click to view similar products for [marquardt](#) manufacturer:

Other Similar products are found below :

[1661.0201-00](#) [2420.0101](#) [01050.5305-00](#) [01802.1108-02](#) [1264.3501](#) [1921.1101](#) [1045.2702](#) [1050.0151](#) [0320.0302](#) [3250.0590](#) [1800.1108](#)
[01050.3102](#) [01835.3102-01](#) [2709.5101](#) [1552.3112](#) [1804.1102](#) [1839.1407](#) [840.000.071](#) [1824.1101](#) [1805.7109-03](#) [1263.0201](#) [1251.0106](#)
[1363.0101](#) [1808.6302-00](#) [01805.7104](#) [1352.0101](#) [1935.3133](#) [828.000.021](#) [1269.0201](#) [02410.0401-02](#) [1010.0101](#) [1837.1118](#) [02410.0301-02](#)
[02420.0101-00](#) [1005.0101](#) [2410.1001](#) [1552.4606](#) [2410.0301](#) [2410.0101](#) [01881.1104-01](#) [1832.8112](#) [1838.1509-01](#) [1010.7254](#) [01004.1002-02](#)
[825.003.011](#) [1230.0501](#) [5000.0103](#) [09033.0400-00](#) [0100.1201](#) [0132.0101](#)