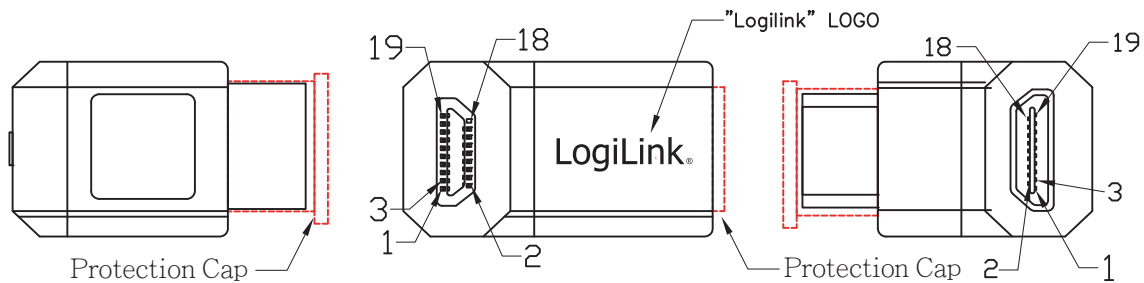
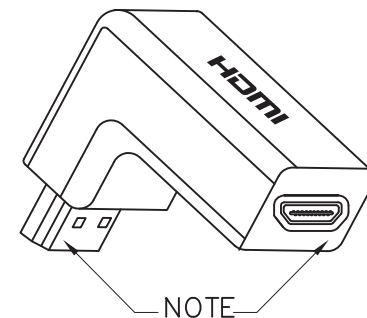
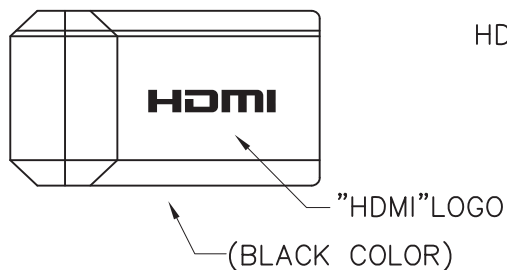


HDMI 19P MALE



HDMI 19P FEMALE

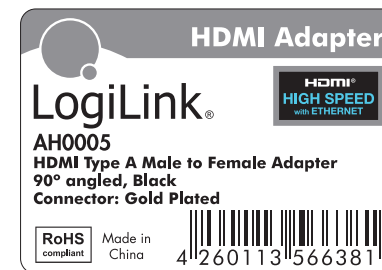


NOTE: PACKING: 1PCS/PE BAG+ITEM NO LABEL.

1. CABLE: 28AWG UL1007 7/0.127 WIRE,PVC JACKET.
2. CONNECTORS: HDMI19P FEMALE\*1PCS,HDMI19P MALE\*1(BLACK INSULATOR)(SEHLL&PIN GOLD PLATED).
3. MOLD: MOLDING TYPE.
4. CONTACTS:

HDMI(M)	1	3	2	4	6	5	7	9	8	10	12	11	13	14	15	16	19	17	18	SHELL
HDMI(F)	1	3	2	4	6	5	7	9	8	10	12	11	13	14	15	16	19	17	18	SHELL
	PAIR		DRAIN	PAIR		DRAIN	PAIR		DRAIN	PAIR		DRAIN								

5. OPEN/SHORT TEST: 100% TEST.
  - A. 100% OPEN, SHORT & INTERMITTANCE TEST.
  - B. CONDUCTOR RESISTANCE: 3ohms MAX:
  - C. INSULATION RESISTANCE: 5M Min/, 10ms:
6. ALL MUST BE MEET ON ROHS COMPLIANT.



Pantone Cool Gray 9C,  
Pantone 2985C, Black  
Size: 50x35mm R=2mm

COMPANY	2D		ITEM NO.	AH0005	NO	B6023	Part Name	HDMIMF-RA90-ADPTER		
REVISION	DATE	DISCRIPTION	DRAWN BY		HDMI Type A Male to Female Adapter 90 degree angled			2Direct GmbH	SCALE	
REV.A/0	2011.10.07	C14-1109007	DESIGNED BY						UNIT(mm)	
			APPROVAL BY						PAGE	1/1

## X-ON Electronics

Largest Supplier of Electrical and Electronic Components

*Click to view similar products for [HDMI Cables](#) category:*

*Click to view products by [Logilink](#) manufacturer:*

Other Similar products are found below :

[426301400-3](#) [cab-DP to HDMI Passive](#) [HD2003 010S1](#) [68783-0055](#) [PND400](#) [UA0329](#) [50472](#) [50586](#) [HD0003](#) [HD0102](#) [31888](#) [31889](#)  
[31893](#) [31897](#) [31907](#) [31908](#) [31911](#) [31913](#) [31914](#) [31915](#) [31919](#) [31920](#) [31921](#) [31923](#) [31925](#) [31926](#) [31929](#) [31935](#) [31936](#) [31937](#) [31941](#)  
[31943](#) [31944](#) [CV0036B](#) [CV0038](#) [CV0055](#) [CV0057](#) [CV0057B](#) [CV0058](#) [CV0058B](#) [CV0059B](#) [50580](#) [50581](#) [50582](#) [50989](#) [50992](#) [51579](#)  
[51586](#) [51724](#) [51758](#)