

# Datenblatt / Data sheet

Seite/Page 1/5

## BMT-Multi I/O

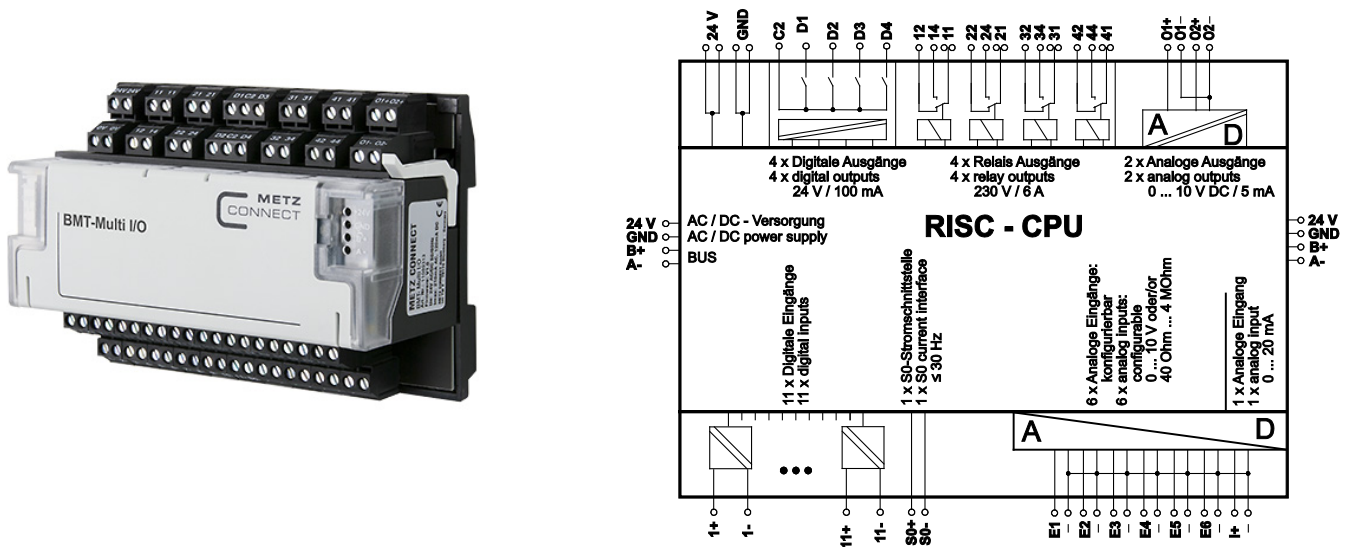
12DI / 7AI / 2AO / 8DO

Bestell-Nr./Part No.  
11089313

2017-04-05

### Abbildungen / Illustrations

### Prinzipbild / Wiring diagram



### Produktinformation

Das BACnet Modul BMT-Multi I/O ist eine kompakt und schnell installierbare Lösung, um digitale und analoge Signale aus der Aktor- und Sensorebene über BACnet MS/TP-Protokoll direkt mit einer Steuer- bzw. Regeleinheit in der Gebäudeautomation zu verbinden. Für verschiedene Aufgaben stehen 29 I/Os zum Teil konfigurierbar zur Auswahl.

Über einen BACnet Client können die Eingänge und Ausgänge über Standard-Objekte gesteuert und abgefragt werden. Die Einstellung der Moduladresse und Bitrate erfolgt über zwei Drehschalter auf der Frontseite oder per Software. Die Relais K1-K4 sind mit einer Handbedienebene ausgestattet und ermöglichen ein manuelles Eingreifen. Bei starken induktiven Lasten sind die Relaiskontakte zusätzlich mit einem RC-Glied zu schützen.

Geeignet zur dezentralen Montage auf Tragschiene TH35 nach IEC 60715 in Elektroverteilern.

### Product information

The BACnet module BMT-Multi I/O is a compact and rapidly to install solution to connect digital and analog signals from the actor and sensor level directly to a control unit in building automation via BACnet MS/TP protocol. 29 I/Os, some of them are configurable, are available for different tasks. The inputs and outputs can be controlled and scanned by standard objects via a BACnet Client. Module address and bit rate are set with two rotary switches on the front or by software. The relays K1 to K4 are equipped with a manual control and allow manual intervention. With strong inductive loads, we recommend protecting the relay contacts with an RC element.

Suitable for decentralized mounting on DIN TH35 rail according to IEC 60715 in electrical distribution cabinets.

# Datenblatt / Data sheet

Seite/Page 2/5

**BMT-Multi I/O**  
12DI / 7AI / 2AO / 8DO

**Bestell-Nr./Part No.**  
11089313

2017-04-05

## Technische Daten

## Technical Data

### BACnet-Schnittstelle

### Modbus-Interface

Protokoll	BACnet MS/TP	Protocol
Adressbereich	00 - F9	Address range
Übertragungsrage	9600 bis 115200 Bit/s, Werkseinstellung 9600 Bit/s 9600 to 115200 Bit/s, factory setting 9600 Bit/s	Transmission rate
Busschnittstelle	RS485 Zweidrahtbus mit Potentialausgleich in Bus-/Linientopologie; mit 120 Ohm abschließen RS485 two wire bus with potential equalization in bus or line topology terminate; with 120 Ohm	Cabling

### Mechanische Eigenschaften

### Mechanical Features

Abmessungen (BxHxT)	125 x 93 x 60,81 mm 4.921 x 3.661 x 2.394 in	Dimensions (WxHxD)
Gehäuse	45 mm Kappenmaß / 7 TE 45 mm front height / 7 HP	Housing
Anreihung	Ohne Abstand / without spacing	Apposition
Einbaulage	Beliebig, horizontal empfohlen user defined, recommended horizontal	Mounting orientation
Gewicht	385 g	Weight
Schutzart	IP20	Protection class
Montage auf Tragschiene	TH35 (IEC 60715)	Mounting on DIN Railway
Anschlussklemmen	Doppelstock Schraubklemme two-tier screw type	Terminal blocks
Leiterquerschnitt	0,34 – 2,5 mm <sup>2</sup> / AWG 22 – 12	Conductor cross-section

### Elektrische Eigenschaften

### Electrical Features

Nennspannung	24 V AC/DC ± 10% (50/60Hz)	Nominal voltage
Nennstrom (max.)	220 mA @ AC; 110 mA @ DC	Nominal current (max.)
Verlustleistung (max.)	5,1 VA @ AC; 3 W @ DC	Power dissipation (max.)
Einschaltdauer (max.)	100 % @ 25° C; 50 % @ 55° C	Power-on time (max.)

### Werkstoffe

### Materials

Gehäuseoberteil	PC, Polycarbonat / polycarbonate	Housing upper part
Farbe Gehäuseoberteil	Transluzent / translucent	Color housing upper part
Gehäuseunterteil	PA, Polyamid / polyamide	Housing lower part
Farbe Gehäuseunterteil	Schwarz / black	Color housing lower part
Gehäusedeckel	PA, Polyamid / polyamide	Housing cover
Farbe Gehäusedeckel	lichtgrau / light grey	Color housing cover

### Temperaturbereich

### Temperature range

Betriebstemperatur	-5° bis 55° C	Operating temperature
Lagertemperatur	-25° bis 70° C	Storage temperature

### Anschlussklemmen

### Terminal blocks

Eindrähtig	0,34 – 2,5 mm <sup>2</sup> / AWG 22 – 12	Solid wire
Feinstdrähtig	0,34 – 2,5 mm <sup>2</sup> / AWG 22 – 12	Stranded wire
Aderndurchmesser	0,66 mm – max 1,78 mm	Wire diameter

# Datenblatt / Data sheet

Seite/Page 2/5

## BMT-Multi I/O

12DI / 7AI / 2AO / 8DO

Bestell-Nr./Part No.

11089313

2017-04-05

### Technische Daten

### Technical Data

#### Anzeige

Betrieb und Bustätigkeit	grüne LED, green LED	Operating and bus activity
Fehlermeldung	rote LED, red LED	Error indication
Zustand der Ein- und Ausgänge	gelbe LEDs, yellow LEDs	Status of the inputs and outputs

#### Display

#### Eingänge

#### Inputs

##### Digitale Eingänge

Optokoppler	optisch getrennt / optical seperated	Optocoupler
Anzahl	11x	Quantity
Higherkennung	>7 V AC/DC	High detection
S0-Stromschnittstelle	nach DIN EN 62053-31, Klasse A per DIN EN 62053-31, Class A	S0 current interface
Anzahl	1x	Quantity
Zählfrequenz max.	30 Hz	Sample rate max.

##### Digital inputs

##### Analoge Eingänge

Konfigurierbar (Widerstand oder Spannung)		Configurable (resistance or voltage)
Anzahl	6x	Quantity
Widerstandsbereich	40 Ohm - 4 MOhm	Resistance range
Auflösung	15 Bit	Resolution
Fehler < 12 kOhm	0.1 %	Failure < 12 kOhm
Fehler ≥ 12 kOhm	1 %	Failure ≥ 12 kOhm
Spannungsbereich	0 – 10 V DC	Voltage range
Auflösung	15 Bit	Resolution
Fehler	10 mV	Failure

##### Analog Inputs

##### Stromeingang

Anzahl	1x	Quantity
Strombereich	0 – 20 mA DC	Current range
Auflösung	15 Bit	Resolution
Fehler	20 µA	Failure

##### Current input



METZ CONNECT GmbH

Im Tal 2 | 78176 Blumberg | Germany | www.metz-connect.com

Phone +49 7702 533-0 | Fax +49 7702 533-433

Montageanleitung / Mounting instruction siehe / see www.metz-connect.com

Members of METZ CONNECT



# Datenblatt / Data sheet

Seite/Page 4/5

## BMT-Multi I/O

12DI / 7AI / 2AO / 8DO

Bestell-Nr./Part No.  
11089313

2017-04-05

### Technische Daten

### Technical Data

#### Ausgänge

#### Outputs

##### Digitale Ausgänge

##### Digital outputs

Relaisausgang		Relay output
Anzahl	4x	Quantity
Kontakt	Wechsler / changeover (\$PDT) 250 V AC / 6 A	Contact
Handbedienung (nur Relaisausgänge)	Taster / push-button	Manual operation (only relay outputs)
Umschaltung Automatik - Handbetrieb	Drücken > 1 s / push > 1 s	Toggle automatic – manual operation

##### Halbleiterausgang

##### Semiconductor output

Anzahl	4x	Quantity
PhotoMOS	optisch getrennt / optical separated 24 V AC/DC / 100 mA	PhotoMOS

##### Analoge Ausgänge

##### Analog Outputs

Spannungsausgang potentialfrei		Voltage output potential free
Anzahl	2x	Quantity
Spannungsbereich	0 – 10 V DC	Voltage range
Ausgangsstrom	5 mA (10 V DC)	Output current
Auflösung	10 mV	Resolution



# Datenblatt / Data sheet

Seite/Page 2/5

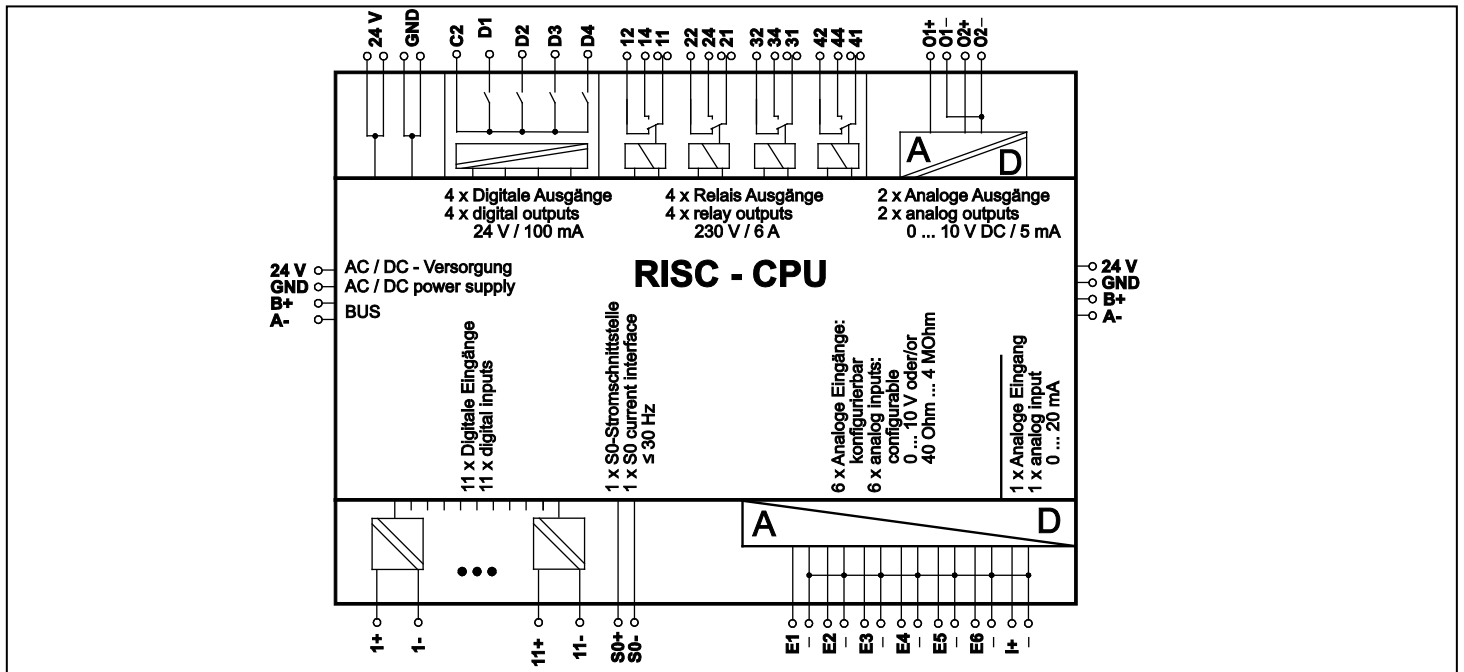
**BMT-Multi I/O**  
12DI / 7AI / 2AO / 8DO

Bestell-Nr./Part No.  
11089313

2017-04-05

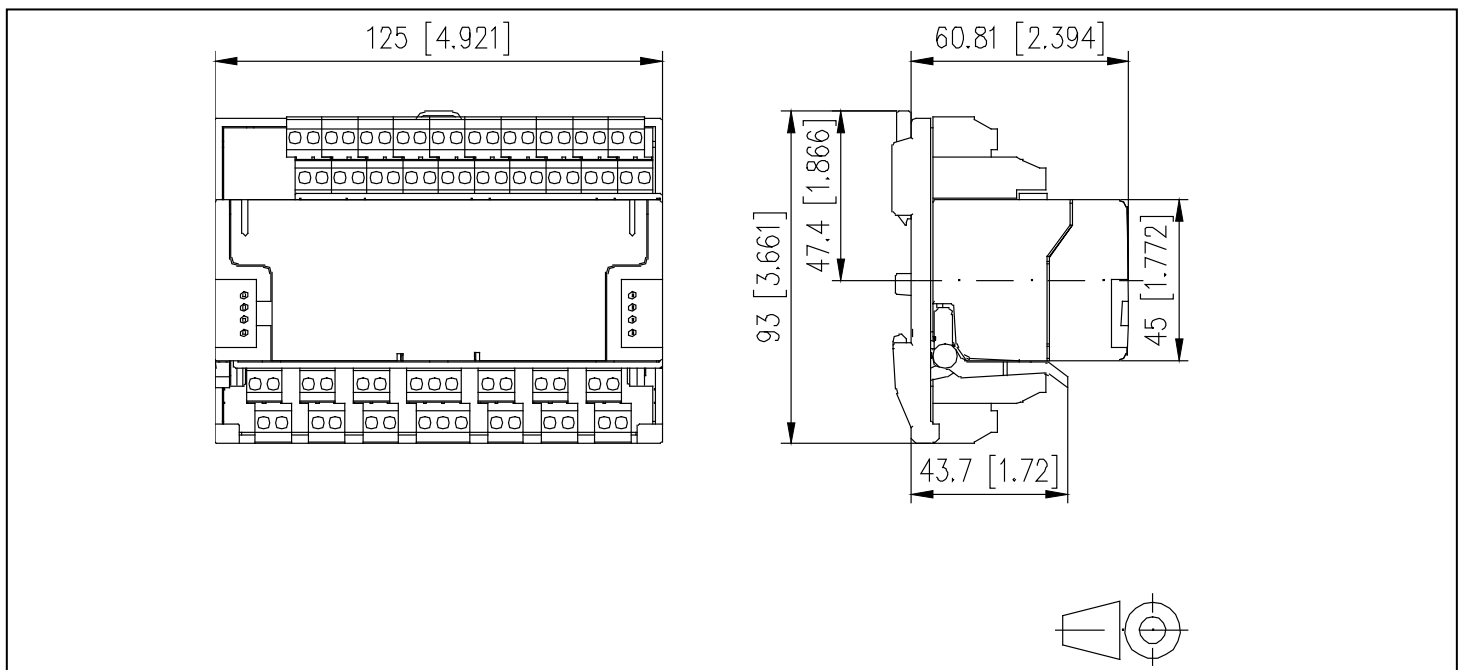
## Anschlussbelegung

## Pin assignment



## Maßzeichnung

## Dimension drawing



© 2016 METZ CONNECT - Technische Änderungen vorbehalten! Subjects to modifications!

## X-ON Electronics

Largest Supplier of Electrical and Electronic Components

*Click to view similar products for [metz manufacturer](#):*

Other Similar products are found below :

[ASP0631006](#) [142M1D11100](#) [142M2X19020](#) [142M2X25005](#) [AST0820406](#) [1108861321](#) [1108311319](#) [1108501319](#) [11089313](#)  
[142M2X1C050](#) [841ER-1.17L](#) [ASP0450401](#) [PT11608VBBN](#) [130920-E](#) [130924-E](#) [1108841319](#) [110304412004](#) [1108831326](#) [15024AD206-E](#)  
[150240C30310S](#) [135015-SSC-E](#) [1528SBGT19E](#) [PR04302VBBN](#) [142M2X15010](#) [31189102](#) [11085813](#) [810-500](#) [31336104](#) [ASP0430922](#)  
[AST0450504](#) [AST1350604](#) [SP06502VBNF](#) [31072103](#) [SP02512HDNC](#) [142M1D19020](#) [31251104](#) [31359104](#) [834B-375ML](#) [832WC-3L](#)  
[31009105](#) [31020205](#) [31024102](#) [31027103](#) [ASP0251204](#) [PR01503VBVC](#) [PT11504HBBF](#) [RP01505WBWC](#) [130922-03-E](#) [150240C30610E](#)  
[11027605](#)