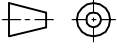
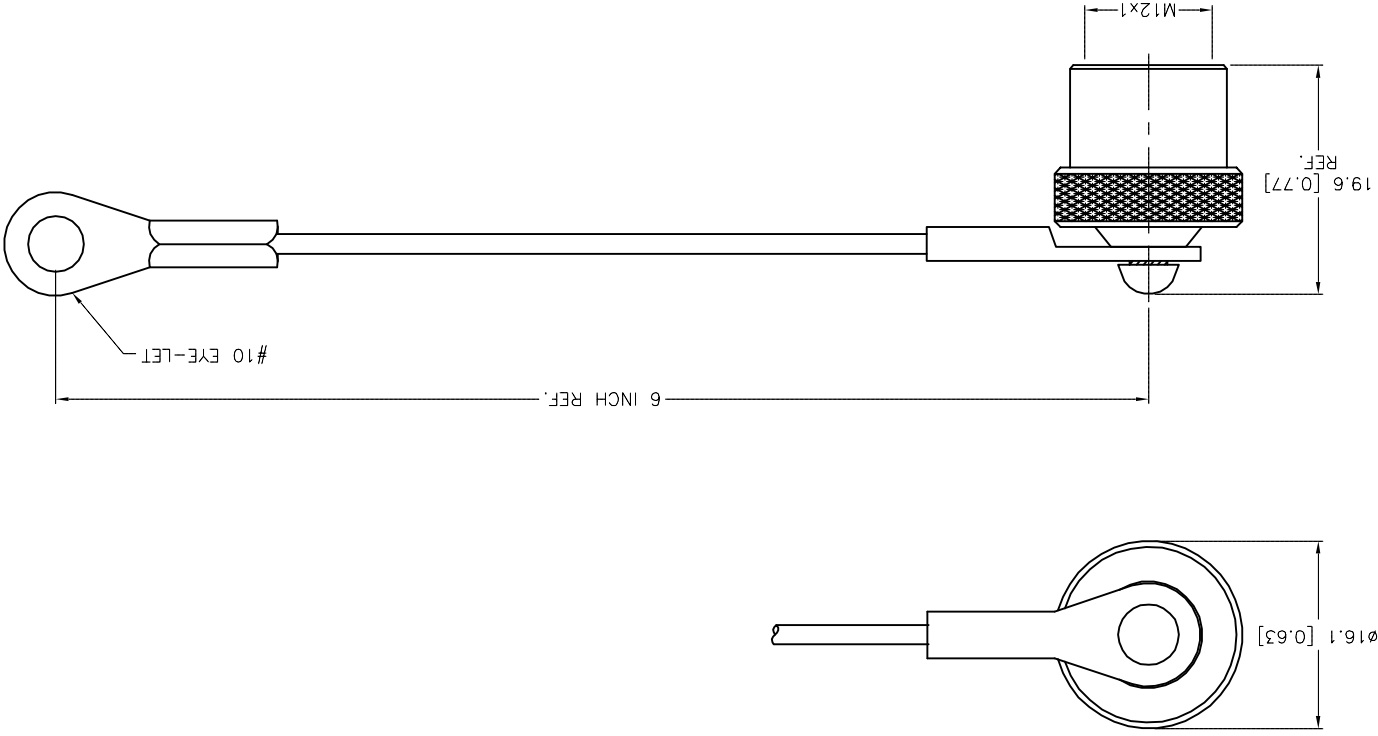


REV	DESCRIPTION	BY	DATE	ECO NO.
B	UPDATE LANYARD ORIENTATION	RDS	08/15/14	46768
NOTES: 1. NEOPRENE RUBBER SEALING GASKET INSIDE CAP.				
MATERIAL		SEE SPECIFICATIONS		
FINISH		SEE SPECIFICATIONS		
RELATED DOCUMENTS		SEE SPECIFICATIONS		
1.				
2.				
3.				
4.				
3RD ANGLE PROJECTION				
THIS DRAWING IS CONFIDENTIAL AND THE PROPERTY OF TURCK INC. USE OF THIS DOCUMENT WITHOUT WRITTEN PERMISSION IS PROHIBITED.		DRAFT JBJ DATE 10/21/02 SCALE 1 = 0 UNIT OF MEASUREMENT MILLIMETER [INCH]		
DESCRIPTION TURCK INC High Technology Sensors and Automation Controls 3000 CAMPUS DRIVE MINNEAPOLIS, MN 55441 1-800-544-7769 (763) 553-7300 (763) 553-0708 fax turck.com		IDENTIFICATION NO. FKV-CC U0905-67		
FILE: U0905-67 SHEET 1 OF 1		DO NOT SCALE THIS DRAWING		

SOURCE DRAWING - FOR REFERENCE ONLY



SPECIFICATIONS	
CAP MATERIAL/FINISH	STAINLESS STEEL/PASSVATED
GASKET MATERIAL	RUBBER
HARDWARE MATERIAL	STAINLESS STEEL
CABLE MATERIAL	STAINLESS STEEL/NYLON COATED

X-ON Electronics

Largest Supplier of Electrical and Electronic Components

Click to view similar products for [turck](#) manufacturer:

Other Similar products are found below :

[BI10-M30-AP6X-H1141](#) [BI2-G12-AZ33X-7M](#) [BS4151-0/13.5](#) [NI12U-G18-ADZ30X2-B1331](#) [NI12U-M18-AN4X](#) [BI1.5-G08K-AN6X](#) [BI5-G18-AZ3X](#) [BI5-G18-AZ3X-B1331-50MM](#) [VB20](#) [B 5143-0](#) [BI 2-EG08K-AP6X-V1131](#) [BMWS 8151-0/9](#) [BI30U-CK40-AP6X2-H1141](#) [NI12U-M18-AP6X-H1141](#) [NI4U-EG08-AN6X-H1341](#) [NI5-G12-AP6X-H1141](#) [NI14-G18-ADZ30X2](#) [BC10-QF5.5-RN6X2](#) [PKG 3M-4/S90](#) [B1N360V-Q20L60-2LU3-H1151](#) [FKFD 4.5](#) [RK40-2M](#) [BI5-G18-AP6X-B1441/S34](#) [RK 4T-10](#) [BI4-M12-AN6X-H1141](#) [NI3-EG08K-Y1-H1341](#) [BCF5-S18-RP4X/S90](#) [BI5-M18-Y0X-H1141](#) [NI35U-CK40-ADZ30X2-B3131](#) [W/BS4](#) [WK 4T-2](#) [IM1-22EX-T](#) [NI12U-MT18-AP4X-H1141](#) [BI1.5-EG08-AP6X-H1341](#) [BC 5-Q08-AP6X2-V1131](#) [BC5-S18-Y1X](#) [CT 2-A30/M](#) [C10-T13X/024VDC](#) [FDN20-4S-4XSG-E](#) [FKV-CC](#) [FSFD 8](#) [NI4U-EG08-RP6X-V1131](#) [CMBS 8141-0](#) [FEN20-16DXP](#) [BI10-M30-AN6X-H1141](#) [VB80-P7X9-8/CS12](#) [FKFD 8](#) [RI360P0-QR24M0-INCRX2-H1181](#) [PKW 3M-6](#) [NI8-M18E-VN4X](#) [WK 4.5T-2/S618](#)