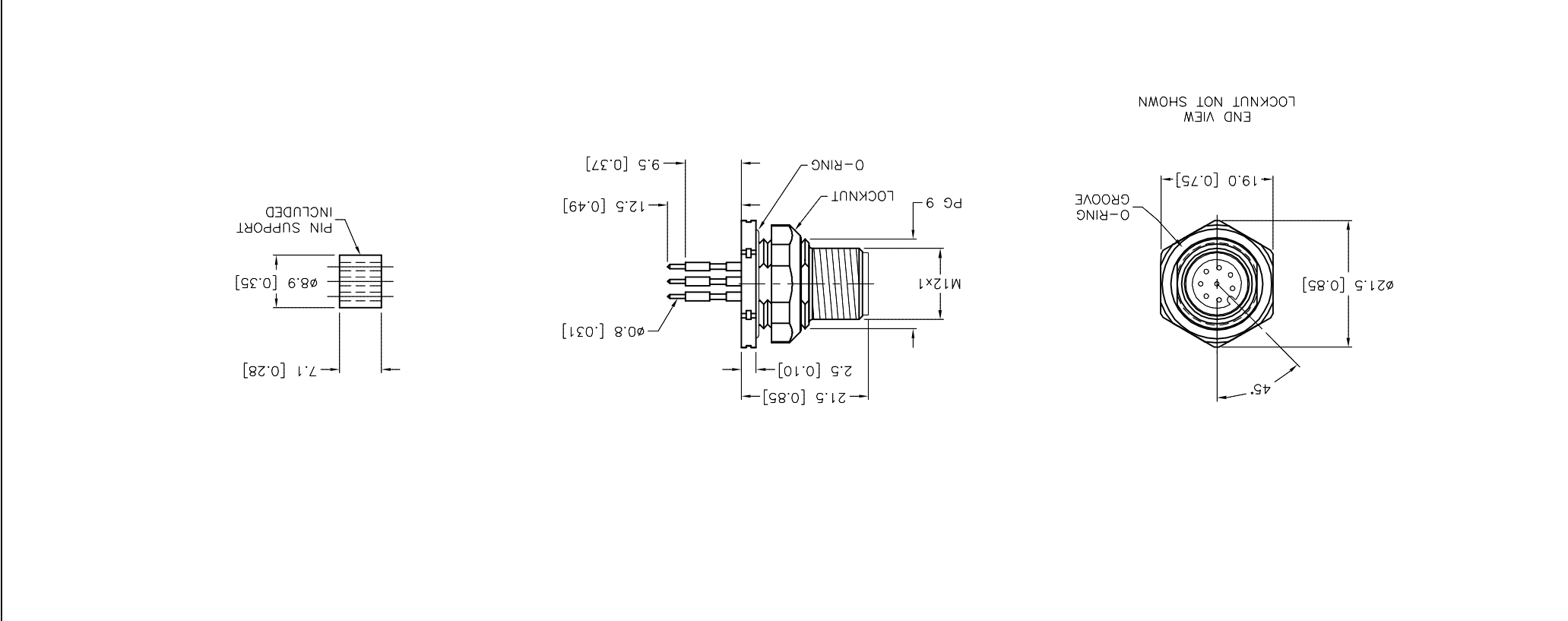


REV	DESCRIPTION	BY	DATE	ECO NO.
F	UPDATE ORIENTATION	NF	01/15/16	53091
MATERIAL 1. 2. 3. 4.				
RELATED DOCUMENTS SEE SPECIFICATIONS				
FINISH SEE SPECIFICATIONS				
ALL DIMENSIONS DISPLAYED ON THIS DRAWING ARE FOR REFERENCE ONLY				
CONTACT TURCK FOR MORE INFORMATION				
MILLIMETER [ INCH ] UNIT OF MEASUREMENT				
DRFT CBM DATE 06/20/00 APVD SCALE 1=1.0				
IDENTIFICATION NO. U4501-4 REV				
FILE: U4501-4 SHEET 1 OF 1				

SOURCE DRAWING - FOR REFERENCE ONLY



<p>MAX. PANEL THICKNESS 3.0 [0.12]</p> <p>PROTECTION CLASS MEETS NEMA 1,3,4,6P AND IEC IP68</p> <p>TEMPERATURE RATING -30°C TO +80°C (-22°F TO +176°F)</p> <p>NUMBER OF CONDUCTORS [AWG] PRINTED CIRCUIT PINS</p> <p>RATED VOLTAGE [V] 60 VAC/75 VDC</p> <p>RATED CURRENT [A] 1.5 A</p> <p>O-RING MATERIAL NITRILE</p> <p>HOUSING/LOCKNUT MATERIAL/PLATING BRASS/NICKEL</p> <p>CONTACT MATERIAL/PLATING BRASS/GOLD</p> <p>CONTACT CARRIER MATERIAL NYLON OR TPU</p>	<p>SCALE: 2=1</p>	<p>15.3 [0.60]</p>	<p>MALE END VIEW</p>
SPECIFICATIONS	TYPICAL BOARD LAYOUT	TYPICAL PANEL CUTOUT	MALE END VIEW



## X-ON Electronics

Largest Supplier of Electrical and Electronic Components

*Click to view similar products for [turck](#) manufacturer:*

Other Similar products are found below :

[BI10-M30-AP6X-H1141](#) [BI2-G12-AZ33X-7M](#) [BS4151-0/13.5](#) [NI12U-G18-ADZ30X2-B1331](#) [NI12U-M18-AN4X](#) [BI1.5-G08K-AN6X](#) [BI5-G18-AZ3X](#) [BI5-G18-AZ3X-B1331-50MM](#) [VB20](#) [B 5143-0](#) [BI 2-EG08K-AP6X-V1131](#) [BMWS 8151-0/9](#) [BI30U-CK40-AP6X2-H1141](#) [NI12U-M18-AP6X-H1141](#) [NI4U-EG08-AN6X-H1341](#) [NI5-G12-AP6X-H1141](#) [NI14-G18-ADZ30X2](#) [BC10-QF5.5-RN6X2](#) [PKG 3M-4/S90](#) [B1N360V-Q20L60-2LU3-H1151](#) [FKFD 4.5](#) [RK40-2M](#) [BI5-G18-AP6X-B1441/S34](#) [RK 4T-10](#) [BI4-M12-AN6X-H1141](#) [NI3-EG08K-Y1-H1341](#) [BCF5-S18-RP4X/S90](#) [BI5-M18-Y0X-H1141](#) [NI35U-CK40-ADZ30X2-B3131](#) [W/BS4](#) [WK 4T-2](#) [IM1-22EX-T](#) [NI12U-MT18-AP4X-H1141](#) [BI1.5-EG08-AP6X-H1341](#) [BC 5-Q08-AP6X2-V1131](#) [BC5-S18-Y1X](#) [CT 2-A30/M](#) [C10-T13X/024VDC](#) [FDN20-4S-4XSG-E](#) [FKV-CC](#) [FSFD 8](#) [NI4U-EG08-RP6X-V1131](#) [CMBS 8141-0](#) [FEN20-16DXP](#) [BI10-M30-AN6X-H1141](#) [VB80-P7X9-8/CS12](#) [FKFD 8](#) [RI360P0-QR24M0-INCRX2-H1181](#) [PKW 3M-6](#) [NI8-M18E-VN4X](#) [WK 4.5T-2/S618](#)