

www.fibox.com

EURONORD **3**

Fibox Ltd
Suite 25, Durham Tees Valley Business Centre
Primrose Hill Industrial Estate
Orde Wingate Way
Stockton on Tees TS19 0GD
England

Tel: +44 1642 604 400
Fax: +44 1642 604 600
E-mail: sales@fibox.co.uk
www.fibox.co.uk

Fibox GmbH
Rehwinkel 30
D-32457 Porta Westfalica
Germany

Tel: +49 (0)5731 86946 0
Fax: +49 (0)5731 86946 50
E-mail: info@fibox.de
www.fibox.de

Fibox Oy Ab
Keilaranta 19
02150 Espoo
Finland

Tel: +358 207 785 700
Fax: +358 207 785 702
E-mail: info@fibox.fi
www.fibox.fi



Code 9636111



Creating customer advantage

Fibox' sophisticated quality assurance system makes our products and services reliable and consistent. From design and development to production and product delivery, everything is documented to ensure superior performance you can trust. Fibox has been an ISO 9001 certified manufacturer since 1992. Our latest accreditation is to ISO 9001:2008

Ein veritabler Kundenvorteil

Das differenzierte Qualitätsmanagementsystem von Fibox stellt sicher, dass unsere Kunden sich jederzeit auf die Qualität und Konformität unserer Produkte und Serviceangebote verlassen können. Von Konstruktion und Entwicklung bis hin zu Produktion und Warenlieferung – alles wird für verlässliche, zertifizierte Qualität dokumentiert! FIBOX wurde schon im Jahre 1992 ein ISO 9001-zertifizierter Hersteller, inklusive Normvorschrift nach ISO 2001:2008.



The FIBOX quality system

Our system ensures product quality and safety, availability of product, accuracy of shipments, technical support and customer service. Regular internal and independent external audits make sure of that.

Das Fibox Qualitätssicherungssystem

Das Fibox-Qualitätssicherungssystem stellt die Effizienz von Produktqualität und Sicherheitsaspekten, Logistik, Versandabwicklung, Kundendienstbetreuung, Serviceangeboten und Ersatzteilservices sicher. Das gewährleisten regelmäßige interne und unabhängige, externe Audits.

Fibox is one of the worlds leading designers and producers of plastic and aluminium enclosures for housing electrical and electronic components in harsh and demanding environments.

Fibox has over 45 years manufacturing experience. This has resulted in 20 patents and a range of over 1000 enclosure sizes. Our innovation in product development is driven by market requirement. Our rapid prototyping facility also means that a customer's specific idea can become reality in an acceptable timescale.

FIBOX ist einer der weltweit größten Hersteller und Entwickler von Plastik-Gehäusen für elektrische und elektronische Komponenten in schwierigen und anspruchsvollen Umgebungen.

FIBOX – das sind 45 Jahre Erfahrung, 20 Patente, 1000 Standardgehäuse, sowie Innovation und Produktentwicklung nah am Kunden. FIBOX findet die optimale Gehäuselösung für Ihre Ideen und setzt sie mit Rapid-Prototyping kostengünstig und in exzellenter Qualität um.



EURONORD 3

The latest addition to our Euronord range incorporates a number of innovative features, the main one being quick release, corrosion resistant cover screws to save time in assembly and maintenance.

EURONORD 3

Die neueste Version des bewährten EURONORD-Gehäuses mit transparentem Schraubdeckel spart Zeit und Kosten - die rostfreien Schrauben benötigen nur eine Vierteldrehung zum Öffnen. Es bleibt mehr Platz für die Installation von Reihenklemmen auf Hutschienen.



Wall mounting and cover screw cavity outside the protected gasket area

Wand- und Deckelbefestigungspunkte liegen außerhalb des abgedichteten Bereichs.



Mounting pods for direct mounting of PCBs, mounting plates, DIN-rails

Montagedome für eine direkte Befestigung von Platinen, Montageplatten oder DIN TS Schienen



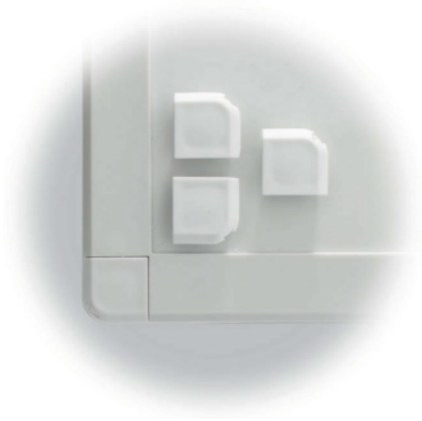
Cover hinges
Deckelscharniere



Wall mounting lugs
Wandbefestigungslaschen



Both timesaving quick-release and standard covers screws
Zeitsparende Schnellverschluss oder Standard Deckelschrauben



Cover screw plugs for aesthetic design of complete device

Verschlusskappen passen sich ästhetisch an das Design des Deckels an.



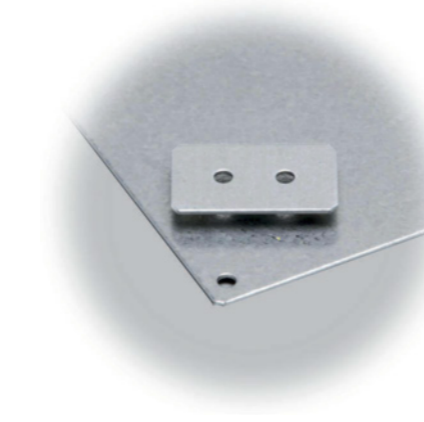
Mounting screws for DIN-rails and mounting plates delivered in the set

Montageschrauben Set für DIN TS Schienen und Montageplatten



DIN-35 rails

DIN TS 35 Schienen



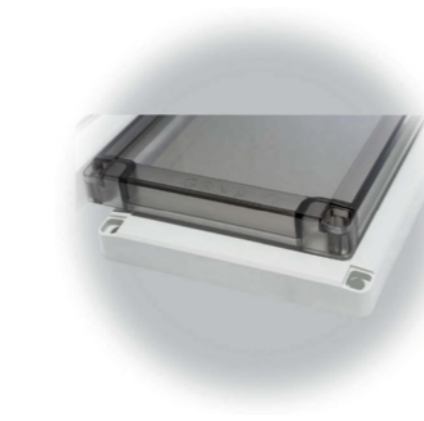
Mounting plates

Montageplatten



Recessed middle area of the cover for membrane keyboards and prints

Funktionale Vertiefung im Deckel für Folientastaturen oder Frontfolien



Stylish frame with eroded surface around the cover

Deckel mit umlaufend stilvollem Rahmen in Erodierstruktur

Machined customising service

FIBOX employs state-of-the-art machines to manufacture your custom-made enclosures with drills, knockouts or openings – even for small piece numbers.

Assembly service

Have you ordered hinges, inspection windows or other Fibox accessories? Do you know our assembly service can deliver your enclosure and accessories pre-assembled and ready for use. This cuts down your labour costs and time to delivery.

Tool leasing for OEM enclosures

Why not lease a standard tool and profit from exceptionally low tooling costs? Instead of having to manufacture a whole new tool Fibox can modify our own standard tools according to your OEM enclosure specification. This results in a shorter product development time and enables you to take your product to market earlier.

Coloured enclosures

Paint your enclosures in your corporate colour. Fibox offers customers a choice of custom or RAL colour for plastic enclosures, even for relatively small quantities.

Lacquered enclosures

Fibox provides a lacquer coating for your enclosures on request. This process is especially recommended for production quantities of under 500 pieces. We offer a comprehensive range of lacquer options.

EMC protection for enclosures

Fibox can provide your plastic enclosure with EMC protection if desired. For example we can apply a conductive copper coating to the inside faces, or utilising a special CHO SEAL 1350 conductive gasket....or both.

Printed enclosures

Fibox can supply your enclosures with silk screen printing to your specification. Smooth, even surfaces are required for this process.

Maschineller Bearbeitungsservice

FIBOX fertigt mit hochentwickelten CNC-Maschinen Ihre Gehäuse mit Bohrungen, Vorprägungen und Öffnungen ganz nach Ihrem Wunsch – auch bei kleineren Stückzahlen.

Montageservice

Sie haben Scharniere, Sichtfenster oder andere FIBOX-Zubehörteile bestellt? Kein Problem. Der FIBOX-Montageservice liefert Ihnen Gehäuse und Zubehör anschlussfertig vormontiert – Sie sparen Lohnkosten und verkürzen den Herstellungsprozess.

Werkzeugleasing für OEM-Gehäuse

Leasen Sie ein Standardwerkzeug und profitieren Sie von extrem niedrigen Einstiegskosten. Für Ihre OEM-Gehäuseserien modifiziert FIBOX Standard-Werkzeuge, ohne ein neues Werkzeug herstellen zu müssen. So verkürzen Sie die Produkt-Entwicklungszeiten und bringen Ihr Produkt schneller auf den Markt.

Farbige Gehäuse

Geben Sie Ihrem Gehäuse Ihren persönlichen Anstrich! FIBOX bietet seinen Kunden die Möglichkeit Kunststoffgehäuse in Wunschfarbe zu bestellen oder eine Farbe aus dem RAL-System auszuwählen – auch für kleinere Losgrößen.

Lackierte Gehäuse

FIBOX gibt Ihrem Gehäuse auf Wunsch einen Lackanstrich. Besonders bei Serien unter 500 Stück empfehlenswert! Es stehen verschiedene Lacktypen zur Auswahl.

EMV-Schutz für Gehäuse

FIBOX bietet Ihnen die Möglichkeit Ihre Kunststoffgehäuse mit einem EMV-Schutz zu versehen, z.B. durch Lackieren der Innenseite mit Kupfer-Leitlack oder durch Abdichtung der Verbindungselemente mit der leitfähigen Spezialdichtung CHO_SEAL 1350.

Bedruckte Gehäuse

FIBOX bedruckt Ihre Gehäuse nach Wunsch! Für ebene Flächen und Losgrößen unter 1000 Stück empfehlen wir den Siebdruck, für ebene, unebene oder schwer zugängliche.



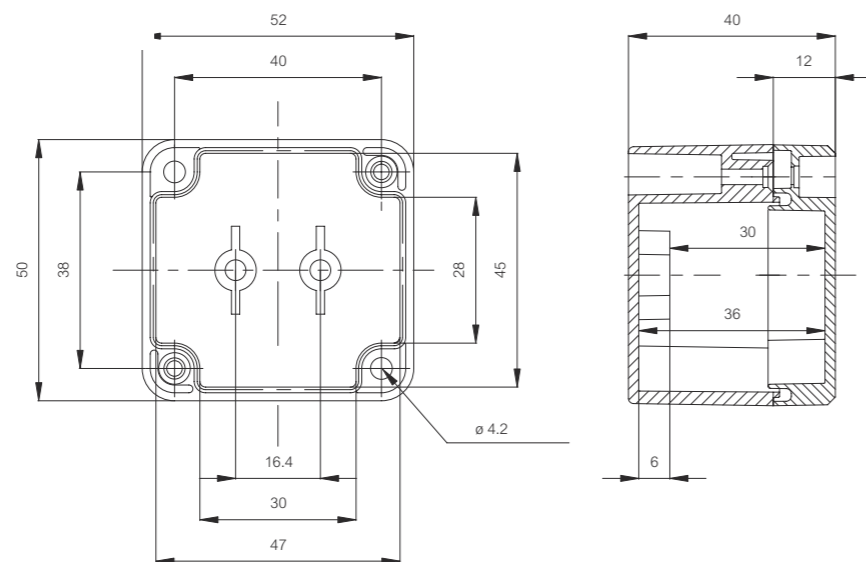
EURONORD PC/ABS 0505

IP and IK classifications page 32
IP und IK Klassifikationen

Technical information page 33
Technische Eigenschaften

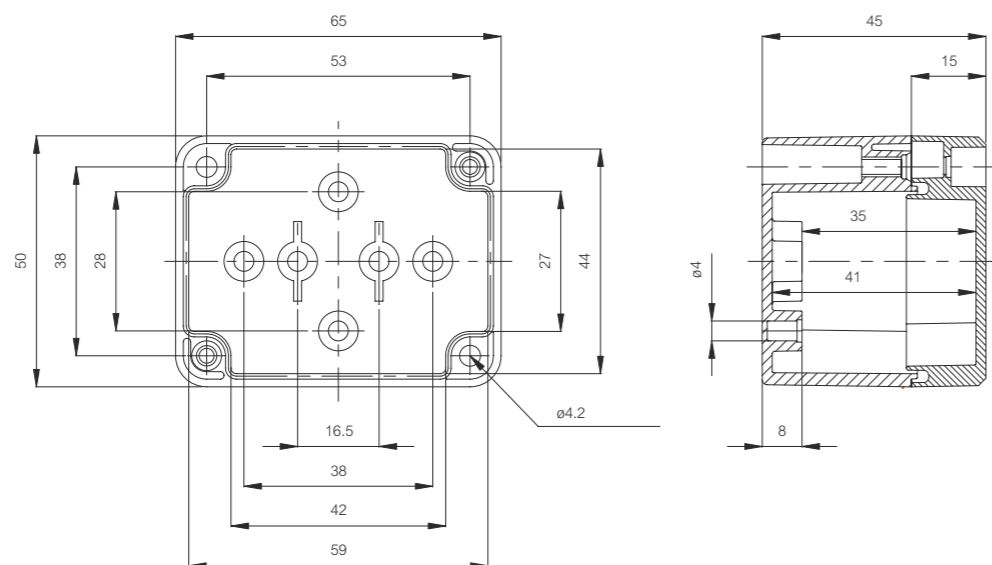
Material properties and performance pages 34-35
Material Vor-/Nachteile und Materialeigenschaften

Gaskets page 36
Gehäusedichtungen



	Dimensions, mm Abmessungen, mm	Order symbol Bestellzeichen	Code & EAN Artikel-Nr. & EAN	Description Beschreibung
PC IP66/IP67 IK07/IK08	52x50x40	PC 050504	7032500 6418074010629	Grey cover grauer Deckel
ABS IP66/IP67 IK07	52x50x40	AB 050504	7083500 6418074010612	Grey cover grauer Deckel
Accessories Zubehör	26x44	TM 0505	9512009 6418074033970	Mounting plate Montageplatte
		TF 28037	7028337 6418074033734	Wall fastening lug (4 pcs) incl. screws Befestigungslasche 4 St. mit Schrauben
		TH A	9802001 6418074034120	Grey plastic hinges (2 pcs) incl. mounting screws Plastik-Scharniere, grau 2 Stück mit Schrauben
		MR 28036EU Set 60	7028236 6418074306357	Mounting screws (60 pcs) Montageschrauben (60 St.)

Including: Base with screws for mounting plate/DIN-rail, cover with PUR gasket and ferritic stainless steel cover screws.
Besteht aus: Unterteil inkl. Montageschrauben, Deckel inkl. PUR Dichtung und ferritisch rostfreien Stahl-Deckelschrauben.

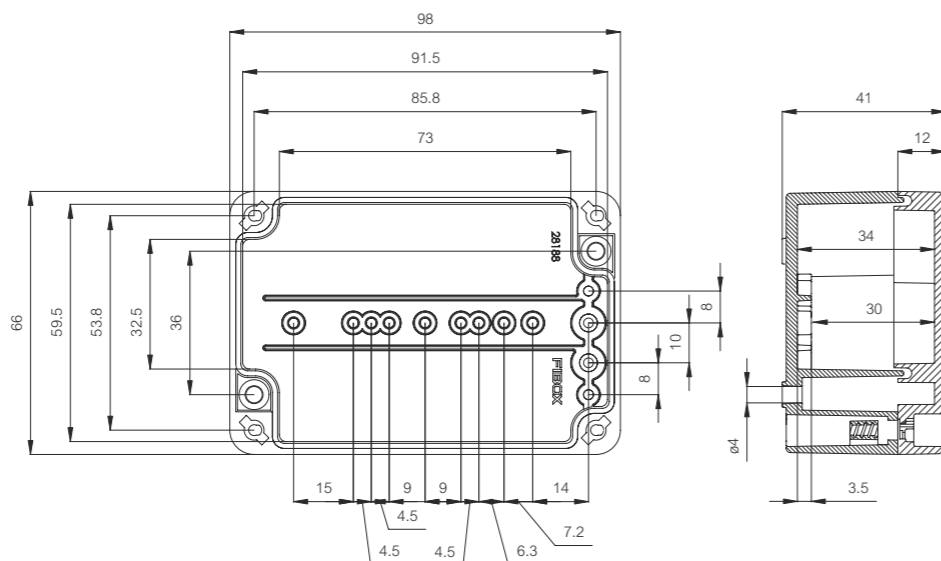


	Dimensions, mm Abmessungen, mm	Order symbol Bestellzeichen	Code & EAN Artikel-Nr. & EAN	Description Beschreibung
PC IP66/IP67 IK07/IK08	65x50x45	PC 050705	7032520 6418074003607	Grey cover grauer Deckel
	65x50x45	PCT 050705	7022521 6418074003720	Clear transparent cover transparenter Deckel (klar)
ABS IP66/IP67 IK07	65x50x45	AB 050705	7083520 6418074003485	Grey cover grauer Deckel
Accessories Zubehör	26x44	TM 0505	9512009 6418074033970	Mounting plate Montageplatte
	26x57	TM 0507	9512010 6418074033987	Mounting plate Montageplatte
	15x48	TRM 0507	9820001 6418074034137	DIN-15 Mounting rail Tragschiene TS 15
		TF 28037	7028337 6418074033734	Wall fastening lug (4 pcs) incl. screws Befestigungslasche 4 St. mit Schrauben
		TH A	9802001 6418074034120	Grey plastic hinges (2 pcs) incl. mounting screws Plastik-Scharniere, grau 2 Stück mit Schrauben
		MR 28036EU Set 60	7028236 6418074306357	Mounting screws (60 pcs) Montageschrauben (60 St.)

Including: Base with screws for mounting plate/DIN-rail, cover with PUR gasket and ferritic stainless steel cover screws.
Besteht aus: Unterteil inkl. Montageschrauben, Deckel inkl. PUR Dichtung und ferritisch rostfreien Stahl-Deckelschrauben.



IP and IK classifications page 32
IP und IK Klassifikationen
Technical information page 33
Technische Eigenschaften
Material properties and performance pages 34-35
Material Vor-/Nachteile und Materialeigenschaften
Gaskets page 36
Gehäusedichtunge



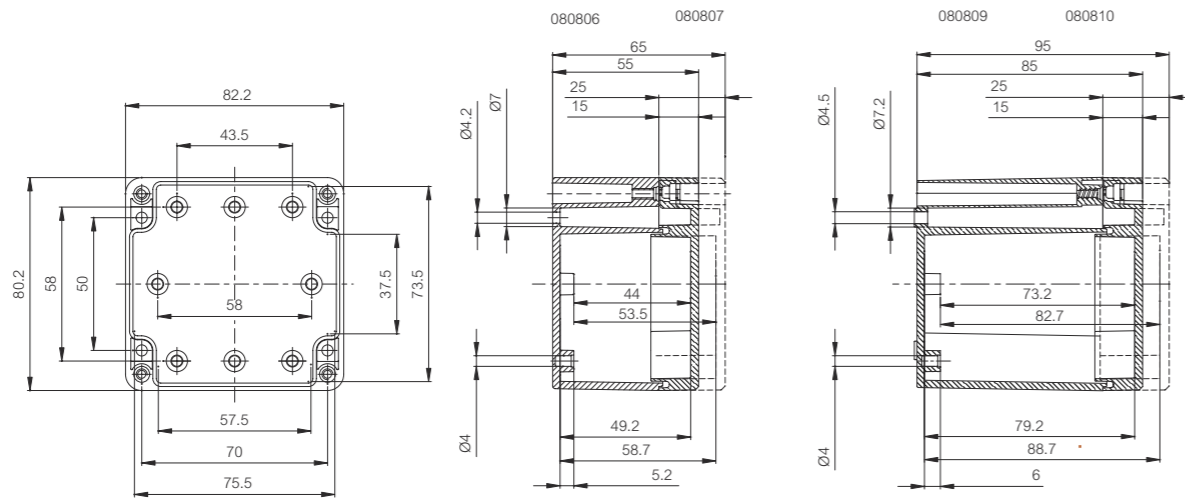
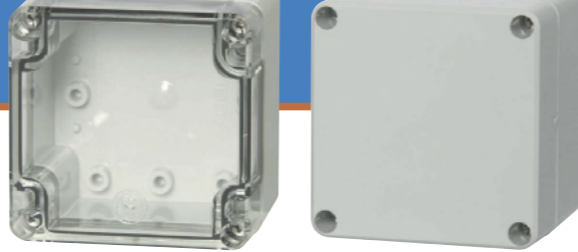
	Dimensions, mm Abmessungen, mm	Order symbol Bestellzeichen	Code & EAN Artikel-Nr. & EAN	Description Beschreibung
PC IP66/IP67 IK07/IK08	98x66x41	PC 071004	7032530 6418074058300	Grey cover grauer Deckel
	98x66x41	PCT 071004	7022531 6418074058515	Clear transparent cover transparenter Deckel (klar)
	98x66x41	PCQ 071004	7033531 6418074058980	Grey cover (quick-locking) grauer Deckel
	98x66x41	PCTQ 071004	7022530 6418074059062	Clear transparent cover (quick-locking) transparenter Deckel klar (QuickLock)
ABS IP66/IP67 IK07	98x66x41	AB 071004	7083530 6418074058720	Grey cover grauer Deckel
	98x66x41	ABQ 071004	7083531 6418074059147	Grey cover (quick-locking) grauer Deckel
Accessories Zubehör		TF 28037	7028337 6418074033734	Wall fastening lug (4 pcs) incl. screws Befestigungslasche 4 St. mit Schrauben
		TH A	9802001 6418074034120	Grey plastic hinges (2 pcs) incl. mounting screws Plastik-Scharniere, grau 2 Stück mit Schrauben
		MR 28036EU Set 60	7028236 6418074306357	Mounting screws (60 pcs) Montageschrauben (60 St.)

Including: Base with screws for mounting plate/DIN-rail, cover with PUR gasket and ferritic stainless steel cover screws.

Q-versions: Base with screws for mounting plate/DIN-rail, cover with PUR gasket and quick-locking cover screws.

Besteht aus: Unterteil inkl. Montageschrauben, Deckel inkl. PUR Dichtung und ferritisch rostfreien Stahl-Deckelschrauben.

Q-Version: Unterteil inkl. Montageschrauben, Deckel inkl. PUR Dichtung und Schnellverschluß-Deckelschrauben.



	Dimensions, mm Abmessungen, mm	Order symbol Bestellzeichen	Code & EAN Artikel-Nr. & EAN	Description Beschreibung
PC IP66/IP67 IK07/IK08	82x80x55	PC 080806	7032540 6418074058317	Grey cover grauer Deckel
	82x80x65	PC 080807	7032560 6418074003614	Grey cover grauer Deckel
	82x80x85	PC 080809	7032550 6418074058324	Grey cover grauer Deckel
	82x80x95	PC 080810	7032570 6418074058331	Grey cover grauer Deckel
	82x80x55	PCT 080806	7022541 6418074058522	Clear transparent cover transparenter Deckel (klar)
	82x80x65	PCT 080807	7022561 6418074003737	Clear transparent cover transparenter Deckel (klar)
	82x80x85	PCT 080809	7022551 6418074058539	Clear transparent cover transparenter Deckel (klar)
	82x80x95	PCT 080810	7022571 6418074058546	Clear transparent cover transparenter Deckel (klar)
ABS IP66/IP67 IK07	82x80x55	AB 080806	7083540 6418074058737	Grey cover grauer Deckel
	82x80x65	AB 080807	7083560 6418074003492	Grey cover grauer Deckel
	82x80x85	AB 080809	7083550 6418074058744	Grey cover grauer Deckel
	82x80x95	AB 080810	7083570 6418074058751	Grey cover grauer Deckel
Accessories Zubehör	56x71	TM 0808	9512011 6418074033994	Mounting plate Montageplatte
	15x68	TRM 0808	9820004 6418074034144	DIN-15 Mounting rail Tragschiene TS 15
		TF 28037	7028337 6418074033734	Wall fastening lug (4 pcs) incl. screws Befestigungslasche 4 St. mit Schrauben
		TH A	9802001 6418074034120	Grey plastic hinges (2 pcs) incl. mounting screws Plastik-Scharniere, grau 2 Stück mit Schrauben
		MR 28036EU Set 60	7028236 6418074306357	Mounting screws (60 pcs) Montageschrauben (60 St.)

Including: Base with screws for mounting plate/DIN-rail, cover with PUR gasket and ferritic stainless steel cover screws.
Besteht aus: Unterteil inkl. Montageschrauben, Deckel inkl. PUR Dichtung und ferritisch rostfreien Stahl-Deckelschrauben.

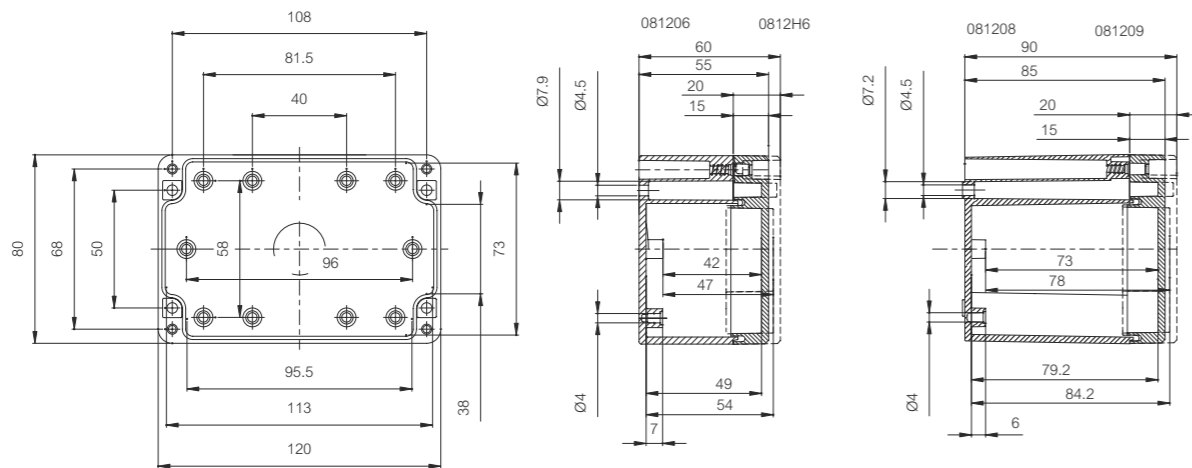


IP and IK classifications page 32
IP und IK Klassifikationen

Technical information page 33
Technische Eigenschaften

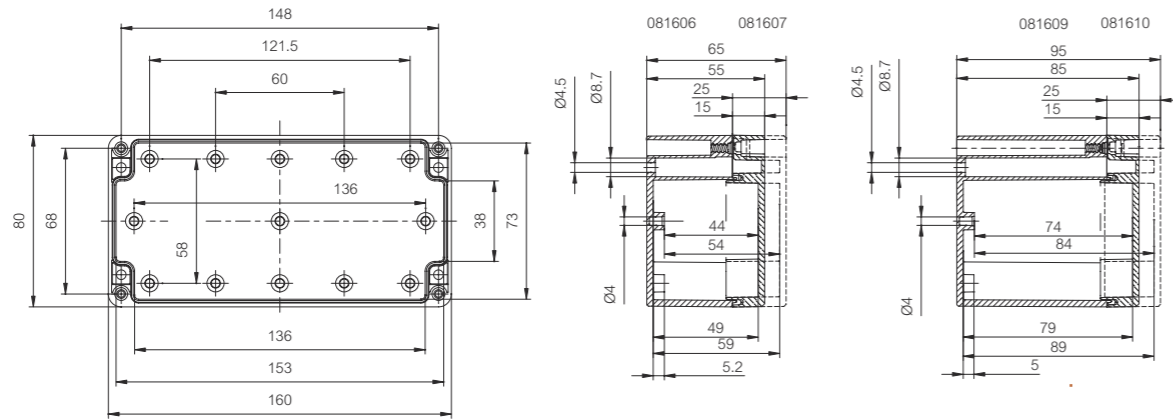
Material properties and performance pages 34-35
Material Vor-/Nachteile und Materialeigenschaften

Gaskets page 36
Gehäusedichtungen



	Dimensions, mm Abmessungen, mm	Order symbol Bestellzeichen	Code & EAN Artikel-Nr. & EAN	Description Beschreibung
PC IP66/IP67 IK07/IK08	120x80x55	PC 081206	7032580 6418074003621	Grey cover grauer Deckel
	120x80x60	PC 081206H	7032590 6418074058348	Grey cover grauer Deckel
	120x80x85	PC 081209	7032600 6418074058355	Grey cover grauer Deckel
	120x80x90	PC 081209H	7032610 6418074058362	Grey cover grauer Deckel
	120x80x55	PCT 081206	7022581 6418074003744	Clear transparent cover transparenter Deckel (klar)
	120x80x60	PCT 081206H	7022591 6418074058553	Clear transparent cover transparenter Deckel (klar)
	120x80x85	PCT 081209	7022601 6418074058560	Clear transparent cover transparenter Deckel (klar)
	120x80x90	PCT 081209H	7022611 6418074058577	Clear transparent cover transparenter Deckel (klar)
ABS IP66/IP67 IK07	120x80x55	AB 081206	7083580 6418074003508	Grey cover grauer Deckel
	120x80x60	AB 081206H	7083590 6418074058768	Grey cover grauer Deckel
	120x80x85	AB 081209	7083600 6418074058775	Grey cover grauer Deckel
	120x80x90	AB 081209H	7083610 6418074058782	Grey cover grauer Deckel
Accessories Zubehör	71x94	TM 0812	9512012 6418074034007	Mounting plate Montageplatte
	15x68	TRM 0808	9820004 6418074034144	DIN-15 Mounting rail Tragschiene TS 15
	15x106	TRM 0812	9820009 6418074034151	DIN-15 Mounting rail Tragschiene TS 15
	35x105	ARH 12	9822001 6418074034274	DIN-35 Mounting rail Tragschiene TS 35
		TF 28037	7028337 6418074033734	Wall fastening lug (4 pcs) incl. screws Befestigungslasche 4 St. mit Schrauben
		TH A	9802001 6418074034120	Grey plastic hinges (2 pcs) incl. mounting screws Plastik-Scharniere, grau 2 Stück mit Schrauben
		MR 28036EU Set 60	7028236 6418074306357	Mounting screws (60 pcs) Montageschrauben (60 St.)

Including: Base with screws for mounting plate/DIN-rail, cover with PUR gasket and ferritic stainless steel cover screws.
Besteht aus: Unterteil inkl. Montageschrauben, Deckel inkl. PUR Dichtung und ferritisch rostfreien Stahl-Deckelschrauben.



	Dimensions, mm Abmessungen, mm	Order symbol Bestellzeichen	Code & EAN Artikel-Nr. & EAN	Description Beschreibung
PC IP66/IP67 IK07/IK08	160x80x55	PC 081606	7032630 6418074058379	Grey cover grauer Deckel
	160x80x65	PC 081607	7032620 6418074003638	Grey cover grauer Deckel
	160x80x85	PC 081609	7032650 6418074058386	Grey cover grauer Deckel
	160x80x95	PC 081610	7032640 6418074003645	Grey cover grauer Deckel
	160x80x55	PCT 081606	7022631 6418074058584	Clear transparent cover transparenter Deckel (klar)
	160x80x65	PCT 081607	7022621 6418074003751	Clear transparent cover transparenter Deckel (klar)
	160x80x85	PCT 081609	7022651 6418074058591	Clear transparent cover transparenter Deckel (klar)
	160x80x95	PCT 081610	7022641 6418074003768	Clear transparent cover transparenter Deckel (klar)
ABS IP66/IP67 IK07	160x80x55	AB 081606	7083630 6418074058799	Grey cover grauer Deckel
	160x80x65	AB 081607	7083620 6418074003515	Grey cover grauer Deckel
	160x80x85	AB 081609	7083650 6418074058805	Grey cover grauer Deckel
	160x80x95	AB 081610	7083640 6418074003522	Grey cover grauer Deckel
Accessories Zubehör	71x134	TM 0816	9512013 6418074034014	Mounting plate Montageplatte
	15x68	TRM 0808	9820004 6418074034144	DIN-15 Mounting rail Tragschiene TS 15
	15x146	TRM 0816	9820013 6418074034168	DIN-15 Mounting rail Tragschiene TS 15
	35x146	TRH 1216	9822028 6418074034410	DIN-35 Mounting rail Tragschiene TS 35
		TF 28037	7028337 6418074033734	Wall fastening lug (4 pcs) incl. screws Befestigungslasche 4 St. mit Schrauben
		TH A	9802001 6418074034120	Grey plastic hinges (2 pcs) incl. mounting screws Plastik-Scharniere, grau 2 Stück mit Schrauben
		MR 28036EU Set 60	7028236 6418074306357	Mounting screws (60 pcs) Montageschrauben (60 St.)

Including: Base with screws for mounting plate/DIN-rail, cover with PUR gasket and ferritic stainless steel cover screws.
Besteht aus: Unterteil inkl. Montageschrauben, Deckel inkl. PUR Dichtung und ferritisch rostfreien Stahl-Deckelschrauben.



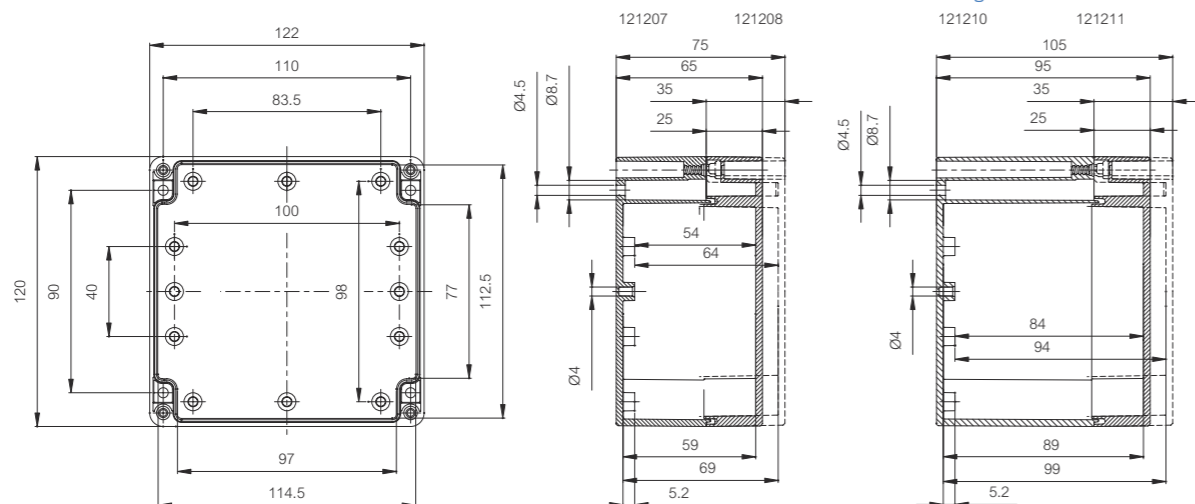
IP and IK classifications page 32
IP und IK Klassifikationen

Technical information page 33
Technische Eigenschaften

Material properties and performance pages 34-35
Material Vor-/Nachteile und Materialeigenschaften

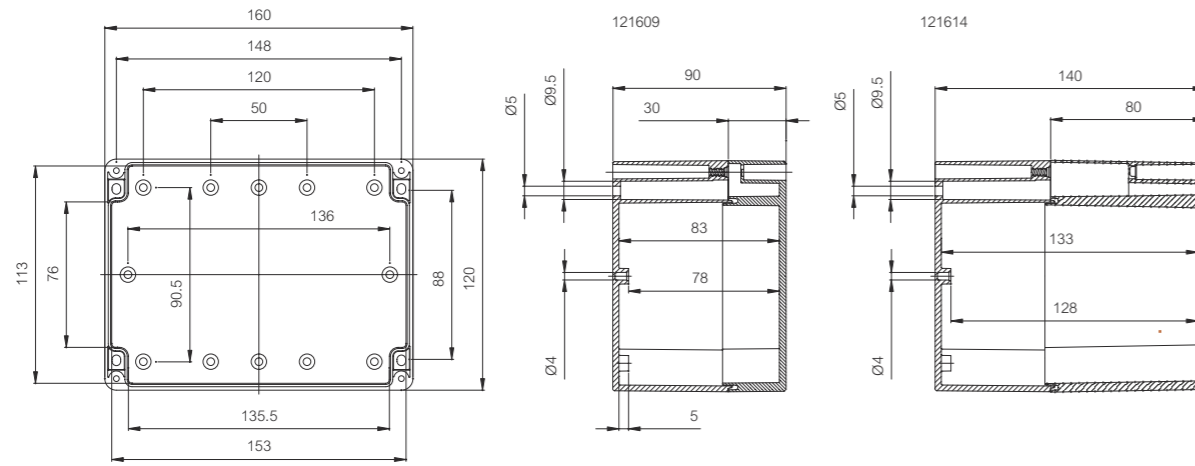
Gaskets page 36
Gehäusedichtungen

EURONORD PC/ABS 122x120x65-105



	Dimensions, mm Abmessungen, mm	Order symbol Bestellzeichen	Code & EAN Artikel-Nr. & EAN	Description Beschreibung
PC IP66/IP67 IK07/IK08	122x120x65	PC 121207	7032660 6418074005199	Grey cover grauer Deckel
	122x120x75	PC 121208	7032670 6418074058393	Grey cover grauer Deckel
	122x120x95	PC 121210	7032680 6418074003652	Grey cover grauer Deckel
	122x120x105	PC 121211	7032690 6418074058409	Grey cover grauer Deckel
	122x120x65	PCT 121207	7022661 6418074005205	Clear transparent cover transparenter Deckel (klar)
	122x120x75	PCT 121208	7022671 6418074058607	Clear transparent cover transparenter Deckel (klar)
	122x120x95	PCT 121210	7022681 6418074003775	Clear transparent cover transparenter Deckel (klar)
	122x120x105	PCT 121211	7022691 6418074058614	Clear transparent cover transparenter Deckel (klar)
ABS IP66/IP67 IK07	122x120x65	AB 121207	7083660 6418074036872	Grey cover grauer Deckel
	122x120x75	AB 121208	7083670 6418074058812	Grey cover grauer Deckel
	122x120x95	AB 121210	7083680 6418074003539	Grey cover grauer Deckel
	122x120x105	AB 121211	7083690 6418074058829	Grey cover grauer Deckel
Accessories Zubehör	96x111	TM 1212	9512014 6418074034021	Mounting plate Montageplatte
	15x106	TRM 0812	9820009 6418074034151	DIN-15 Mounting rail Tragschiene TS 15
	15x110	TRM 1212	9820008 6418074034175	DIN-15 Mounting rail Tragschiene TS 15
	35x110	TRH 1212	9822002 6418074034403	DIN-35 Mounting rail Tragschiene TS 35
		TF 28037	7028337 6418074033734	Wall fastening lug (4 pcs) incl. screws Befestigungslasche 4 St. mit Schrauben
		TH A	9802001 6418074034120	Grey plastic hinges (2 pcs) incl. mounting screws Plastik-Scharniere, grau 2 Stück mit Schrauben
		MR 28036EU Set 60	7028236 6418074306357	Mounting screws (60 pcs) Montageschrauben (60 St.)

Including: Base with screws for mounting plate/DIN-rail, cover with PUR gasket and ferritic stainless steel cover screws.
Besteht aus: Unterteil inkl. Montageschrauben, Deckel inkl. PUR Dichtung und ferritisch rostfreien Stahl-Deckelschrauben.



	Dimensions, mm Abmessungen, mm	Order symbol Bestellzeichen	Code & EAN Artikel-Nr. & EAN	Description Beschreibung
PC IP66/IP67 IK07/IK08	160x120x90	PC 121609	7032720 6418074003669	Grey cover grauer Deckel
	160x120x140	PC 121614	7032730 6418074058416	Grey cover grauer Deckel
	160x120x90	PCT 121609	7022721 6418074003782	Clear transparent cover transparenter Deckel (klar)
	160x120x140	PCT 121614	7022731 6418074058621	Clear transparent cover transparenter Deckel (klar)
ABS IP66/IP67 IK07	160x120x90	AB 121609	7083720 6418074003546	Grey cover grauer Deckel
	160x120x140	AB 121614	7083730 6418074058836	Grey cover grauer Deckel
Accessories Zubehör	111x134	TM 1216	9512036 6418074034038	Mounting plate Montageplatte
	15x146	TRM 0816	9820013 6418074034168	DIN-15 Mounting rail Tragschiene TS 15
	35x100	MIV 10	5514082 6418074033192	DIN-35 Mounting rail Tragschiene TS 35
	35x146	TRH 1216	9822028 6418074034410	DIN-35 Mounting rail Tragschiene TS 35
		TF 28037	7028337 6418074033734	Wall fastening lug (4 pcs) incl. screws Befestigungslasche 4 St. mit Schrauben
		TH A	9802001 6418074034120	Grey plastic hinges (2 pcs) incl. mounting screws Plastik-Scharniere, grau 2 Stück mit Schrauben
		MR 28036EU Set 60	7028236 6418074306357	Mounting screws (60 pcs) Montageschrauben (60 St.)

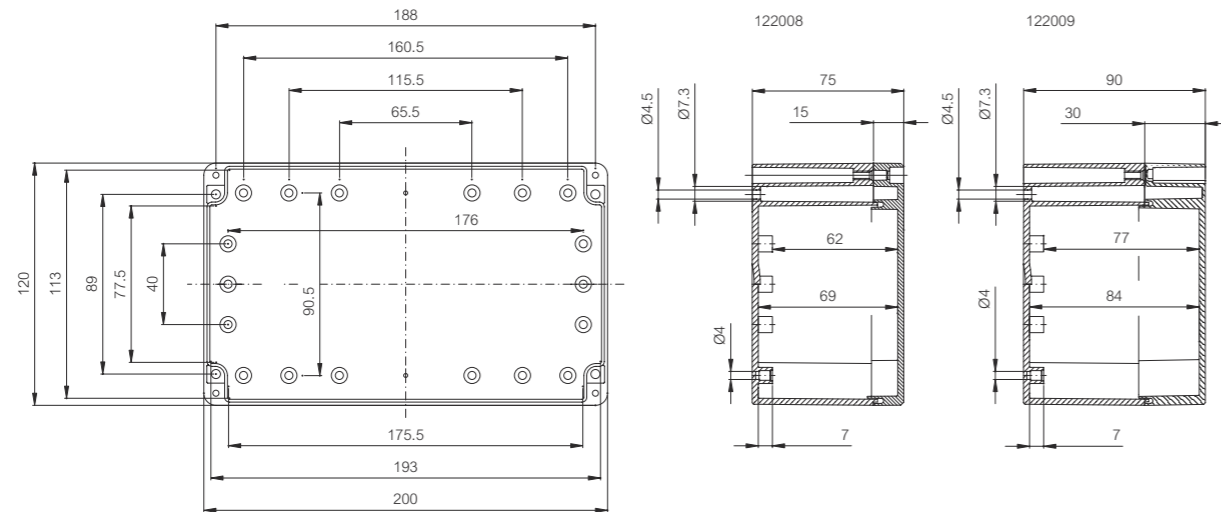
Including: Base with screws for mounting plate/DIN-rail, cover with PUR gasket and ferritic stainless steel cover screws.
Besteht aus: Unterteil inkl. Montageschrauben, Deckel inkl. PUR Dichtung und ferritisch rostfreien Stahl-Deckelschrauben.

IP and IK classifications page 32
IP und IK Klassifikationen

Technical information page 33
Technische Eigenschaften

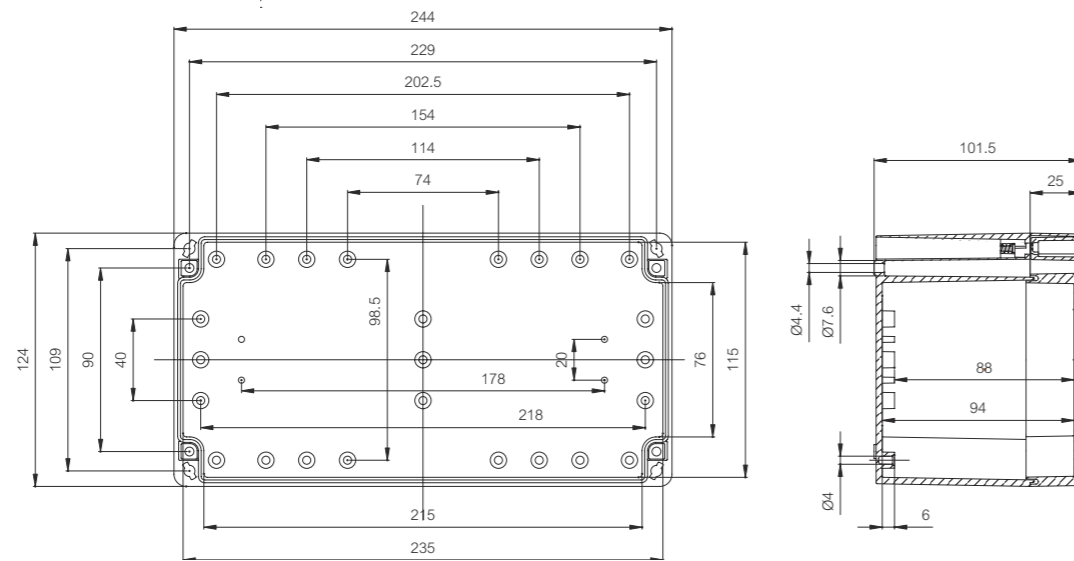
Material properties and performance pages 34-35
Material Vor-/Nachteile und Materialeigenschaften

Gaskets page 36
Gehäusedichtunge



	Dimensions, mm Abmessungen, mm	Order symbol Bestellzeichen	Code & EAN Artikel-Nr. & EAN	Description Beschreibung
PC IP66/IP67 IK07/IK08	200x120x75	PC 122008	7032760 6418074003676	Grey cover grauer Deckel
	200x120x90	PC 122009	7032770 6418074058423	Grey cover grauer Deckel
	200x120x75	PCT 122008	7022761 6418074003799	Clear transparent cover transparenter Deckel (klar)
	200x120x90	PCT 122009	7022771 6418074058638	Clear transparent cover transparenter Deckel (klar)
ABS IP66/IP67 IK07	200x120x75	AB 122008	7083760 6418074003553	Grey cover grauer Deckel
	200x120x90	AB 122009	7083770 6418074058843	Grey cover grauer Deckel
Accessories Zubehör	111x174	TM 1220	9512015 6418074034045	Mounting plate Montageplatte
	35x100	MIV 10	5514082 6418074033192	DIN-35 Mounting rail Tragschiene TS 35
	35x186	TRH 1220	9822006 6418074034427	DIN-35 Mounting rail Tragschiene TS 35
		TF 28037	7028337 6418074033734	Wall fastening lug (4 pcs) incl. screws Befestigungslasche 4 St. mit Schrauben
		TH A	9802001 6418074034120	Grey plastic hinges (2 pcs) incl. mounting screws Plastik-Scharniere, grau 2 Stück mit Schrauben
		MR 28036EU Set 60	7028236 6418074306357	Mounting screws (60 pcs) Montageschrauben (60 St.)

Including: Base with screws for mounting plate/DIN-rail, cover with PUR gasket and ferritic stainless steel cover screws.
Besteht aus: Unterteil inkl. Montageschrauben, Deckel inkl. PUR Dichtung und ferritisch rostfreien Stahl-Deckelschrauben.

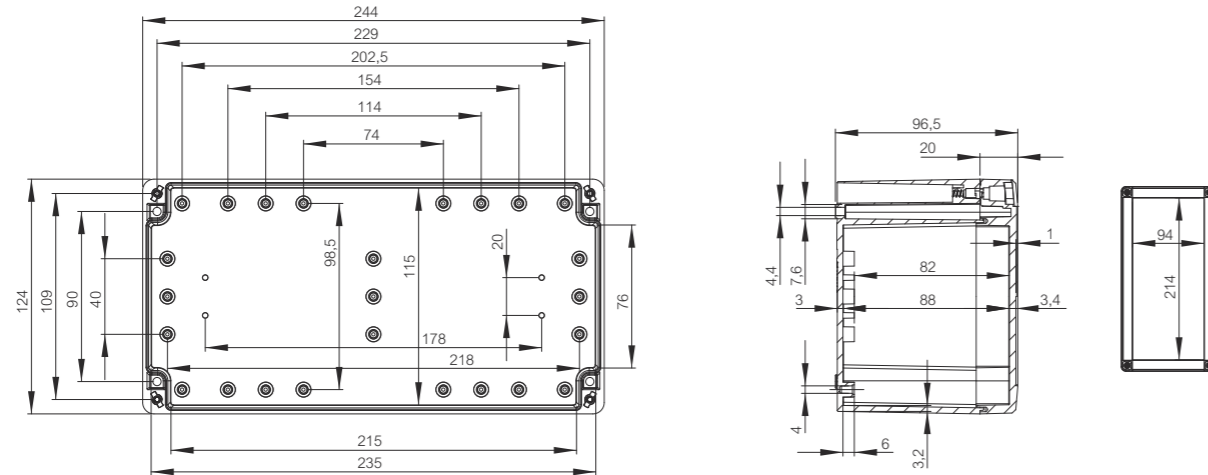


	Dimensions, mm Abmessungen, mm	Order symbol Bestellzeichen	Code & EAN Artikel-Nr. & EAN	Description Beschreibung
PC IP66/IP67 IK07/IK08	244x124x102	PC 122410	7032780 6418074058430	Grey cover grauer Deckel
	244x124x102	PCT 122410	7022781 6418074058645	Clear transparent cover transparenter Deckel (klar)
	244x124x102	PCQ 122410	7033781 6418074058997	Grey cover (quick-locking) grauer Deckel
	244x124x102	PCTQ 122410	7022780 6418074059079	Clear transparent cover (quick-locking) transparenter Deckel klar (QuickLock)
ABS IP66/IP67 IK07	244x124x102	AB 122410	7083780 6418074058850	Grey cover grauer Deckel
	244x124x102	ABQ 122410	7083781 6418074059154	Grey cover (quick-locking) grauer Deckel
Accessories Zubehör	214x111	TM 1224	9512016 6418074034052	Mounting plate Montageplatte
	15x106	TRM 0812	9820009 6418074034151	DIN-15 Mounting rail Tragschiene TS 15
	15x225	MIN 20	6314578 6418074023308	DIN-15 Mounting rail Tragschiene TS 15
	35x110	TRH 1212	9822002 6418074034403	DIN-35 Mounting rail Tragschiene TS 35
	35x226	TRH 24	9822008 6418074034397	DIN-35 Mounting rail Tragschiene TS 35
		TF 28037	7028337 6418074033734	Wall fastening lug (4 pcs) incl. screws Befestigungslasche 4 St. mit Schrauben
		TH A	9802001 6418074034120	Grey plastic hinges (2 pcs) incl. mounting screws Plastik-Scharniere, grau 2 Stück mit Schrauben
		MR 28036EU Set 60	7028236 6418074306357	Mounting screws (60 pcs) Montageschrauben (60 St.)

Including: Base with screws for mounting plate/DIN-rail, cover with PUR gasket and ferritic stainless steel cover screws.
Q-versions: Base with screws for mounting plate/DIN-rail, cover with PUR gasket and quick-locking cover screws.
 Besteht aus: Unterteil inkl. Montageschrauben, Deckel inkl. PUR Dichtung und ferritisch rostfreien Stahl-Deckelschrauben.
 Q-Version: Unterteil inkl. Montageschrauben, Deckel inkl. PUR Dichtung und Schnellverschluß-Deckelschrauben.

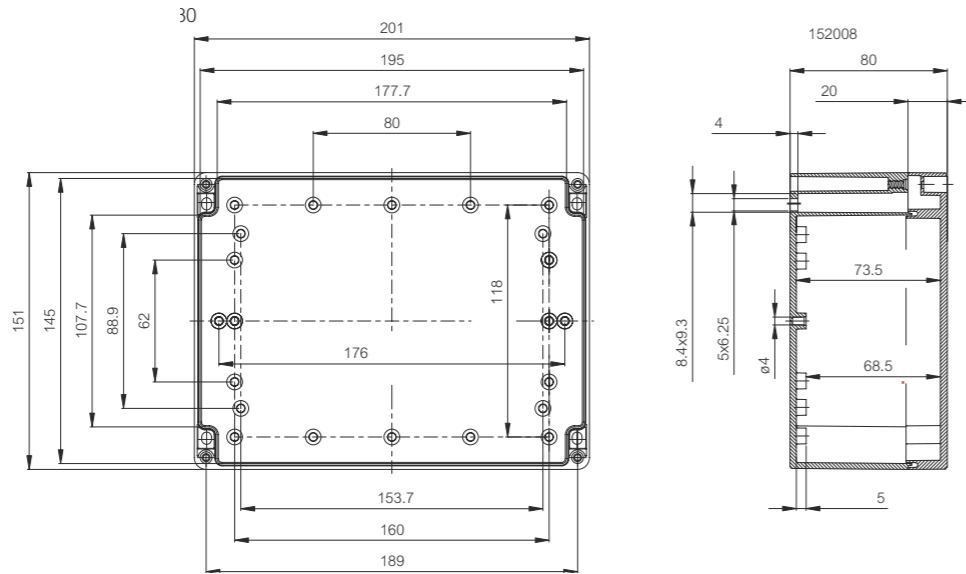


IP and IK classifications page 32
IP und IK Klassifikationen
Technical information page 33
Technische Eigenschaften
Material properties and performance pages 34-35
Material Vor-/Nachteile und Materialeigenschaften
Gaskets page 36
Gehäusedichtunge



	Dimensions, mm Abmessungen, mm	Order symbol Bestellzeichen	Code & EAN Artikel-Nr. & EAN	Description Beschreibung
PC IP66/IP67 IK07/IK08	244x124x97	PCQ3 122410	7035781 6418074099075	Grey cover (quick-locking) grauer Deckel (QuickLock)
	244x124x97	PCTQ3 122410	7025780 6418074099082	Smoked transparent cover (quick-locking) rauchgrau transparenter Deckel (QuickLock)
ABS IP66/IP67 IK07	244x124x97	ABQ3 122410	7085781 6418074099068	Grey cover (quick-locking) grauer Deckel (QuickLock)
Accessories Zubehör	214x111	TM 1224	9512016 6418074034052	Mounting plate Montageplatte
	15x106	TRM 0812	9820009 6418074034151	DIN-15 Mounting rail Tragschiene TS 15
	15x225	MIN 20	6314578 6418074023308	DIN-15 Mounting rail Tragschiene TS 15
	35x110	TRH 1212	9822002 6418074034403	DIN-35 Mounting rail Tragschiene TS 35
	35x226	TRH 24	9822008 6418074034397	DIN-35 Mounting rail Tragschiene TS 35
		TF 28037	7028337 6418074033734	Wall fastening lug (4 pcs) incl. screws Befestigungslasche 4 St. mit Schrauben
		TH A	9802001 6418074034120	Grey plastic hinges (2 pcs) incl. mounting screws Plastik-Scharniere, grau 2 Stück mit Schrauben
		EU 3 QuickLock set 60	7028244 6418074306340	QuickLock screws (60 pcs) QuickLock Deckelschrauben (60 St.)
		MR 28036EU Set 60	7028236 6418074306357	Mounting screws (60 pcs) Montageschrauben (60 St.)
		EU 3 Plug set 60/30	7038240 6418074305947	EU 3 Cover screw plug set 60/30 EU 3 Deko-Pfropfen set 60/30
		EU 3 Plug set 60/30 BL	7038242 6418074305831	EU 3 Cover screw plug set 60/30 black EU 3 Deko-Pfropfen set 60/30 schwarz

Including: Base with screws for mounting plate/DIN-rail, cover with PUR gasket and quick-locking cover screws.
Besteht aus: Unterteil inkl. Montageschrauben, Deckel inkl. PUR Dichtung und Schnellverschluß-Deckelschrauben.

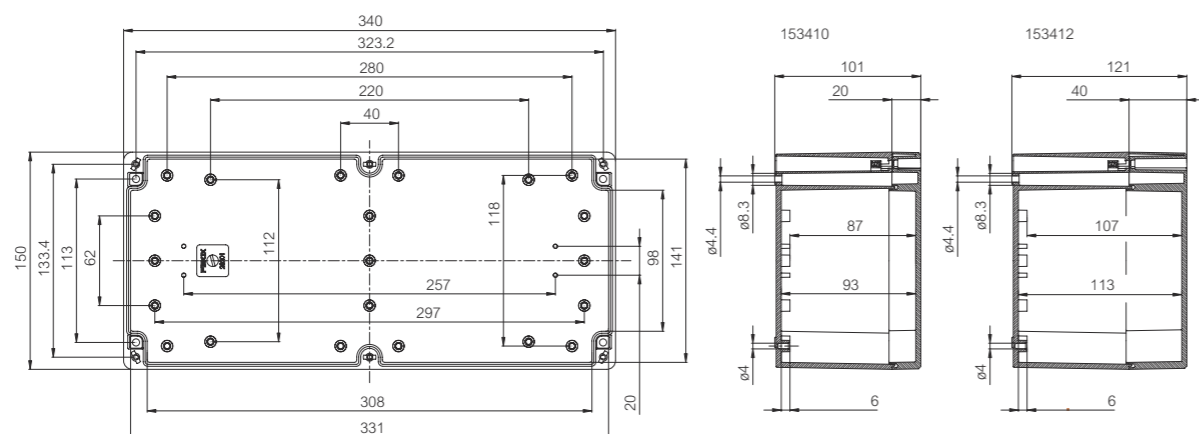
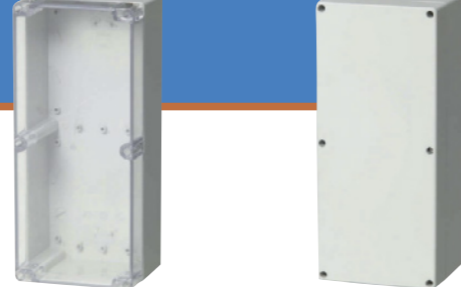


	Dimensions, mm Abmessungen, mm	Order symbol Bestellzeichen	Code & EAN Artikel-Nr. & EAN	Description Beschreibung
PC IP66/IP67 IK07/IK08	201x151x80	PC 152008	7032820 6418074010636	Grey cover grauer Deckel
	201x151x80	PCT 152008	7022821 6418074010643	Clear transparent cover transparenter Deckel (klar)
ABS IP66/IP67 IK07	201x151x80	AB 152008	7083820 6418074010650	Grey cover grauer Deckel
Accessories Zubehör	141x174	TM 1520	9512017 6418074034069	Mounting plate Montageplatte
	35x186	TRH 1220	9822006 6418074034427	DIN-35 Mounting rail Tragschiene TS 35
		TF 28037	7028337 6418074033734	Wall fastening lug (4 pcs) incl. screws Befestigungslasche 4 St. mit Schrauben
		TH A	9802001 6418074034120	Grey plastic hinges (2 pcs) incl. mounting screws Plastik-Scharniere, grau 2 Stück mit Schrauben
		MR 28036EU Set 60	7028236 6418074306357	Mounting screws (60 pcs) Montageschrauben (60 St.)

Including: Base with screws for mounting plate/DIN-rail, cover with PUR gasket and ferritic stainless steel cover screws.
Besteht aus: Unterteil inkl. Montageschrauben, Deckel inkl. PUR Dichtung und ferritisch rostfreien Stahl-Deckelschrauben.



FIBOX
Enclosing innovations



	Dimensions, mm Abmessungen, mm	Order symbol Bestellzeichen	Code & EAN Artikel-Nr. & EAN	Description Beschreibung
PC IP66/IP67 IK07/IK08	340x150x101	PC 153410	7032700 6418074058447	Grey cover grauer Deckel
	340x150x121	PC 153412	7032710 6418074058454	Grey cover grauer Deckel
	340x150x101	PCT 153410	7022701 6418074058652	Clear transparent cover transparenter Deckel (klar)
	340x150x121	PCT 153412	7022711 6418074058669	Clear transparent cover transparenter Deckel (klar)
	340x150x101	PCQ 153410	7033701 6418074059000	Grey cover (quick-locking) grauer Deckel
	340x150x121	PCQ 153412	7033711 6418074059017	Grey cover (quick-locking) grauer Deckel
	340x150x101	PCTQ 153410	7022700 6418074059086	Clear transparent cover (quick-locking) transparenter Deckel klar (QuickLock)
	340x150x121	PCTQ 153412	7022710 6418074059093	Clear transparent cover (quick-locking) transparenter Deckel klar (QuickLock)
ABS IP66/IP67 IK07	340x150x101	AB 153410	7083700 6418074058867	Grey cover grauer Deckel
	340x150x121	AB 153412	7083710 6418074058874	Grey cover grauer Deckel
	340x150x101	ABQ 153410	7083701 6418074059161	Grey cover (quick-locking) grauer Deckel
	340x150x121	ABQ 153412	7083711 6418074059178	Grey cover (quick-locking) grauer Deckel
Accessories Zubehör	303x136	TM 1534	9512021 6418074059437	Mounting plate Montageplatte
	35x307	TRH 34	9822022 6418074059697	DIN-35 Mounting rail Tragschiene TS 35
	35x122	TRH 15	9822021 6418074059680	DIN-35 Mounting rail Tragschiene TS 35
		TF 28037	7028337 6418074033734	Wall fastening lug (4 pcs) incl. screws Befestigungslasche 4 St. mit Schrauben
		TH A	9802001 6418074034120	Grey plastic hinges (2 pcs) incl. mounting screws Plastik-Scharniere, grau 2 Stück mit Schrauben
		MR 28036EU Set 60	7028236 6418074306357	Mounting screws (60 pcs) Montageschrauben (60 St.)

Including: Base with screws for mounting plate/DIN-rail, cover with PUR gasket and ferritic stainless steel cover screws.

Q-versions: Base with screws for mounting plate/DIN-rail, cover with PUR gasket and quick-locking cover screws.

Besteht aus: Unterteil inkl. Montageschrauben, Deckel inkl. PUR Dichtung und ferritisch rostfreien Stahl-Deckelschrauben.

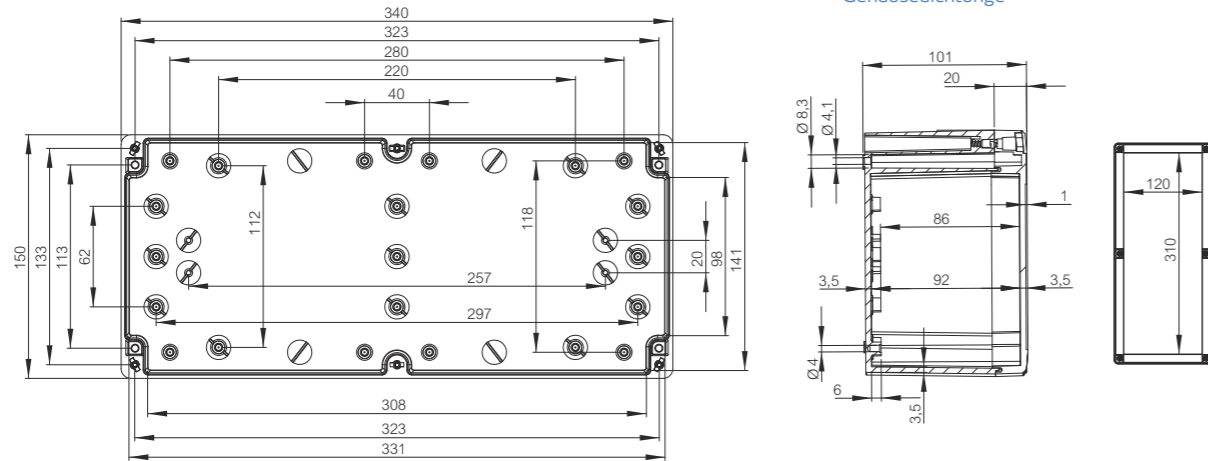
Q-Version: Unterteil inkl. Montageschrauben, Deckel inkl. PUR Dichtung und Schnellverschluß-Deckelschrauben.

IP and IK classifications page 32
IP und IK Klassifikationen

Technical information page 33
Technische Eigenschaften

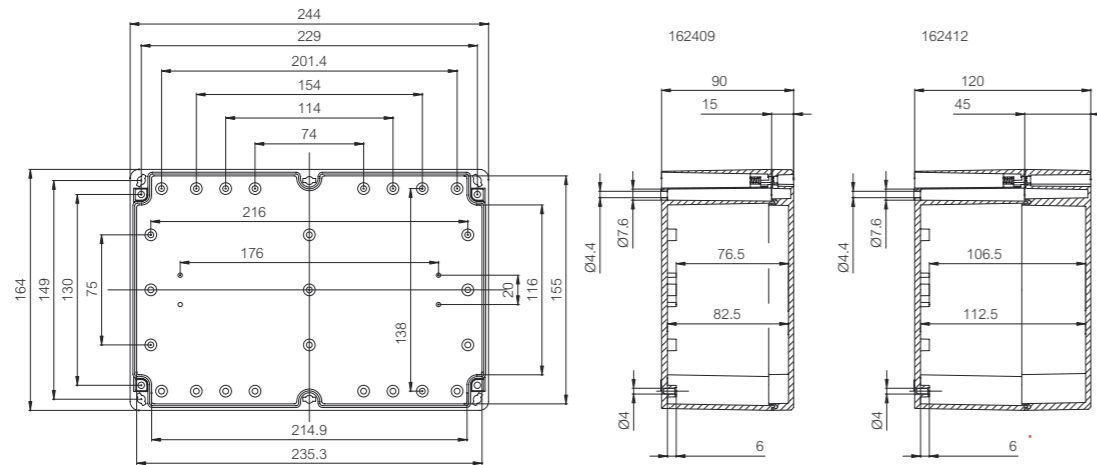
Material properties and performance pages 34-35
Material Vor-/Nachteile und Materialeigenschaften

Gaskets page 36
Gehäusedichtunge



	Dimensions, mm Abmessungen, mm	Order symbol Bestellzeichen	Code & EAN Artikel-Nr. & EAN	Description Beschreibung
PC IP66/IP67 IK07/IK08	340x150x101	PCQ3 153410	7035701 6418074099136	Grey cover (quick-locking) grauer Deckel (QuickLock)
	340x150x101	PCTQ3 153410	7025700 6418074099143	Smoked transparent cover (quick-locking) rauchgrau transparenter Deckel (QuickLock)
ABS IP66/IP67 IK07	340x150x101	ABQ3 153410	7085701 6418074099129	Grey cover (quick-locking) grauer Deckel (QuickLock)
Accessories Zubehör	303x136	TM 1534	9512021 6418074059437	Mounting plate Montageplatte
	35x307	TRH 34	9822022 6418074059697	DIN-35 Mounting rail Tragschiene TS 35
	35x122	TRH 15	9822021 6418074059680	DIN-35 Mounting rail Tragschiene TS 35
		TF 28037	7028337 6418074033734	Wall fastening lug (4 pcs) incl. screws Befestigungslasche 4 St. mit Schrauben
		TH A	9802001 6418074034120	Grey plastic hinges (2 pcs) incl. mounting screws Plastik-Scharniere, grau 2 Stück mit Schrauben
		EU 3 QuickLock set 60	7028244 6418074306340	QuickLock screws (60 pcs) QuickLock Deckelschrauben (60 St.)
		MR 28036EU Set 60	7028236 6418074306357	Mounting screws (60 pcs) Montageschrauben (60 St.)
		EU 3 Plug set 60/30	7038240 6418074305947	EU 3 Cover screw plug set 60/30 EU 3 Deko-Pfropfen set 60/30
		EU 3 Plug set 60/30 BL	7038242 6418074305831	EU 3 Cover screw plug set 60/30 black EU 3 Deko-Pfropfen set 60/30 schwarz

Including: Base with screws for mounting plate/DIN-rail, cover with PUR gasket and quick-locking cover screws.
Besteht aus: Unterteil inkl. Montageschrauben, Deckel inkl. PUR Dichtung und Schnellverschluß-Deckelschrauben.

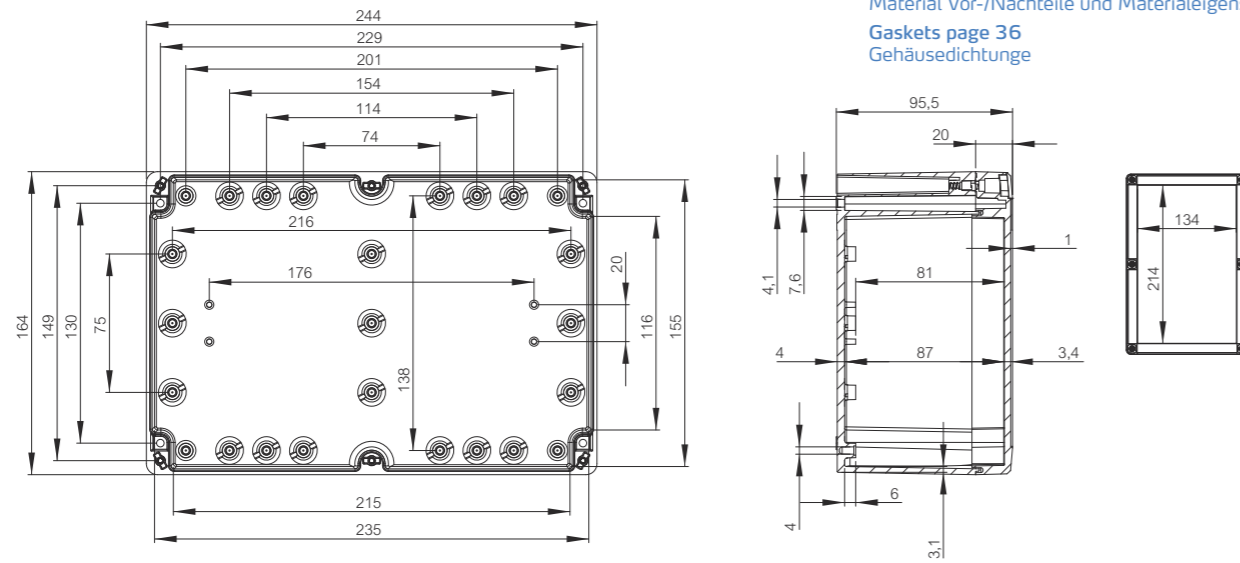


	Dimensions, mm Abmessungen, mm	Order symbol Bestellzeichen	Code & EAN Artikel-Nr. & EAN	Description Beschreibung
PC IP66/IP67 IK07/IK08	244x164x90	PC 162409	7032810 6418074058461	Grey cover grauer Deckel
	244x164x120	PC 162412	7032830 6418074058478	Grey cover grauer Deckel
	244x164x90	PCT 162409	7022811 6418074058676	Clear transparent cover transparenter Deckel (klar)
	244x164x120	PCT 162412	7022831 6418074058683	Clear transparent cover transparenter Deckel (klar)
	244x164x90	PCQ 162409	7033811 6418074059024	Grey cover (quick-locking) grauer Deckel
	244x164x120	PCQ 162412	7033831 6418074059031	Grey cover (quick-locking) grauer Deckel
	244x164x90	PCTQ 162409	7022810 6418074059109	Clear transparent cover (quick-locking) transparenter Deckel klar (QuickLock)
	244x164x120	PCTQ 162412	7022830 6418074059116	Clear transparent cover (quick-locking) transparenter Deckel klar (QuickLock)
ABS IP66/IP67 IK07	244x164x90	AB 162409	7083810 6418074058881	Grey cover grauer Deckel
	244x164x120	AB 162412	7083830 6418074058898	Grey cover grauer Deckel
	244x164x90	ABQ 162409	7083811 6418074059185	Grey cover (quick-locking) grauer Deckel
	244x164x120	ABQ 162412	7083831 6418074059192	Grey cover (quick-locking) grauer Deckel
Accessories Zubehör	212x151	TM 1624	9512022 6418074059420	Mounting plate Montageplatte
	15x225	MIN 20	6314578 6418074023308	DIN-15 Mounting rail Tragschiene TS 15
	35x226	TRH 24	9822008 6418074034397	DIN-35 Mounting rail Tragschiene TS 35
		TF 28037	7028337 6418074033734	Wall fastening lug (4 pcs) incl. screws Befestigungslasche 4 St. mit Schrauben
		TH A	9802001 6418074034120	Grey plastic hinges (2 pcs) incl. mounting screws Plastik-Scharniere, grau 2 Stück mit Schrauben
		MR 28036EU Set 60	7028236 6418074306357	Mounting screws (60 pcs) Montageschrauben (60 St.)

Including: Base with screws for mounting plate/DIN-rail, cover with PUR gasket and ferritic stainless steel cover screws.
Q-versions: Base with screws for mounting plate/DIN-rail, cover with PUR gasket and quick-locking cover screws.
 Besteht aus: Unterteil inkl. Montageschrauben, Deckel inkl. PUR Dichtung und ferritisch rostfreien Stahl-Deckelschrauben.
 Q-Version: Unterteil inkl. Montageschrauben, Deckel inkl. PUR Dichtung und Schnellverschluß-Deckelschrauben.

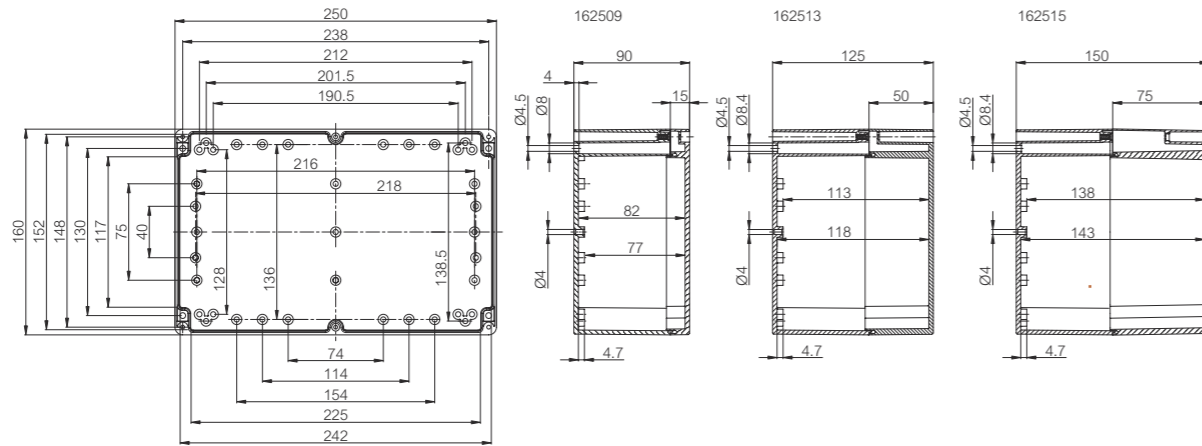


IP and IK classifications page 32
IP und IK Klassifikationen
Technical information page 33
Technische Eigenschaften
Material properties and performance pages 34-35
Material Vor-/Nachteile und Materialeigenschaften
Gaskets page 36
Gehäusedichtunge



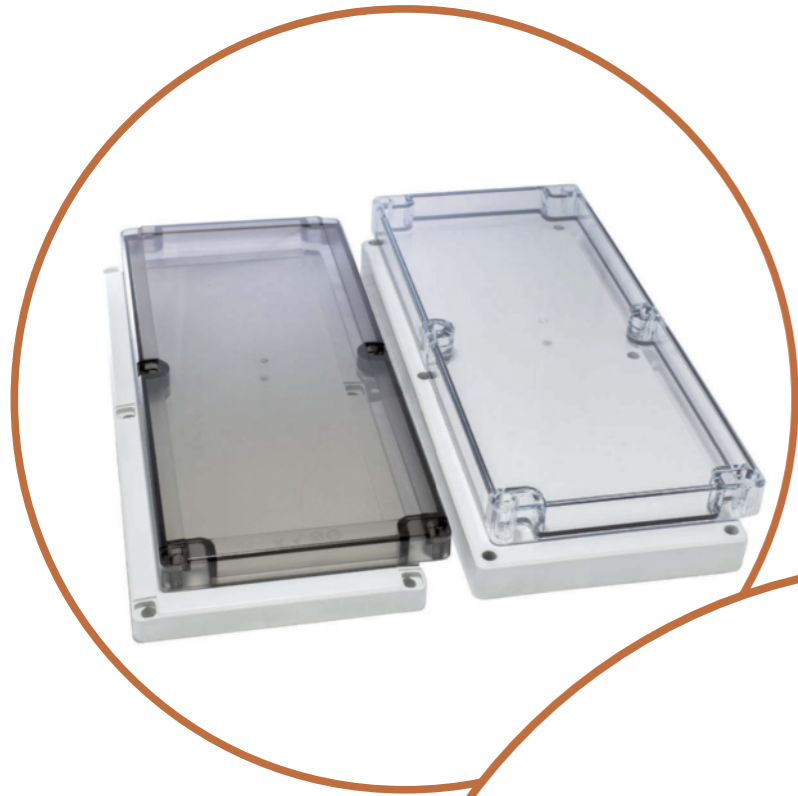
	Dimensions, mm Abmessungen, mm	Order symbol Bestellzeichen	Code & EAN Artikel-Nr. & EAN	Description Beschreibung
PC IP66/IP67 IK07/IK08	244x164x95	PCQ3 162409	7035811 6418074099259	Grey cover (quick-locking) grauer Deckel (QuickLock)
	244x164x95	PCTQ3 162409	7025810 6418074099266	Smoked transparent cover (quick-locking) rauchgrau transparenter Deckel (QuickLock)
ABS IP66/IP67 IK07	244x164x95	ABQ3 162409	7085811 6418074099242	Grey cover (quick-locking) grauer Deckel (QuickLock)
Accessories Zubehör	212x151	TM 1624	9512022 6418074059420	Mounting plate Montageplatte
	15x225	MIN 20	6314578 6418074023308	DIN-15 Mounting rail Tragschiene TS 15
	35x226	TRH 24	9822008 6418074034397	DIN-35 Mounting rail Tragschiene TS 35
		TF 28037	7028337 6418074033734	Wall fastening lug (4 pcs) incl. screws Befestigungslasche 4 St. mit Schrauben
		TH A	9802001 6418074034120	Grey plastic hinges (2 pcs) incl. mounting screws Plastik-Scharniere, grau 2 Stück mit Schrauben
		EU 3 QuickLock set 60	7028244 6418074306340	QuickLock screws (60 pcs) QuickLock Deckelschrauben (60 St.)
		MR 28036EU Set 60	7028236 6418074306357	Mounting screws (60 pcs) Montageschrauben (60 St.)
		EU 3 Plug set 60/30	7038240 6418074305947	EU 3 Cover screw plug set 60/30 EU 3 Deko-Pfropfen set 60/30
		EU 3 Plug set 60/30 BL	7038242 6418074305831	EU 3 Cover screw plug set 60/30 black EU 3 Deko-Pfropfen set 60/30 schwarz

Including: Base with screws for mounting plate/DIN-rail, cover with PUR gasket and quick-locking cover screws.
Besteht aus: Unterteil inkl. Montageschrauben, Deckel inkl. PUR Dichtung und Schnellverschluß-Deckelschrauben.

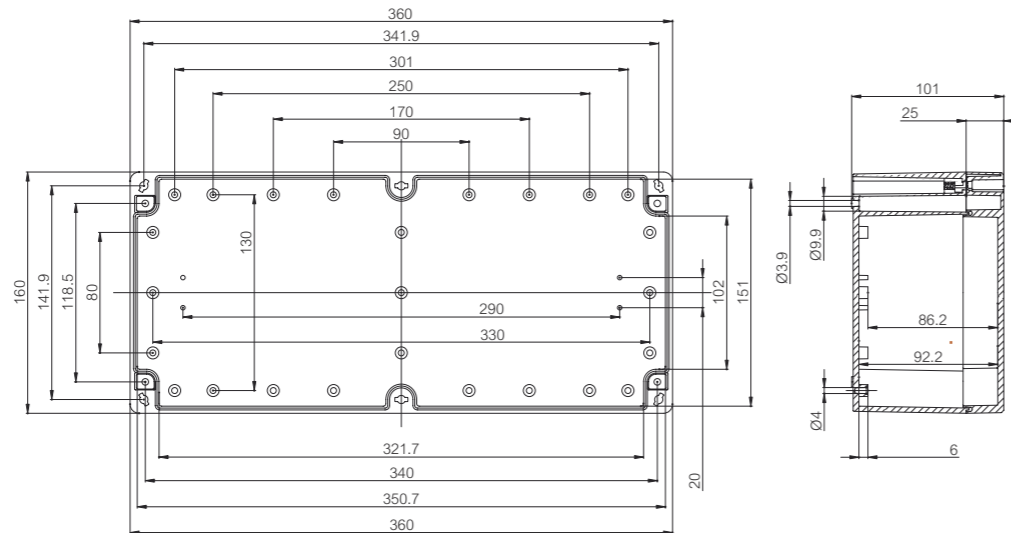


	Dimensions, mm Abmessungen, mm	Order symbol Bestellzeichen	Code & EAN Artikel-Nr. & EAN	Description Beschreibung
PC IP66/IP67 IK07/IK08	250x160x90	PC 162509	7032840 6418074003683	Grey cover grauer Deckel
	250x160x125	PC 162513	7032860 6418074003690	Grey cover grauer Deckel
	250x160x150	PC 162515	7032740 6418074058485	Grey cover grauer Deckel
	250x160x90	PCT 162509	7022841 6418074003805	Clear transparent cover transparenter Deckel (klar)
	250x160x125	PCT 162513	7022861 6418074003812	Clear transparent cover transparenter Deckel (klar)
	250x160x150	PCT 162515	7022741 6418074058690	Clear transparent cover transparenter Deckel (klar)
ABS IP66/IP67 IK07	250x160x90	AB 162509	7083840 6418074003560	Grey cover grauer Deckel
	250x160x125	AB 162513	7083860 6418074003577	Grey cover grauer Deckel
	250x160x150	AB 162515	7083740 6418074058904	Grey cover grauer Deckel
Accessories Zubehör	151x224	TM 1625	9512018 6418074034076	Mounting plate Montageplatte
	15x146	TRM 0816	9820013 6418074034168	DIN-15 Mounting rail Tragschiene TS 15
	35x146	TRH 1216	9822028 6418074034410	DIN-35 Mounting rail Tragschiene TS 35
	35x226	TRH 24	9822008 6418074034397	DIN-35 Mounting rail Tragschiene TS 35
		TF 28037	7028337 6418074033734	Wall fastening lug (4 pcs) incl. screws Befestigungsglasche 4 St. mit Schrauben
		TH A	9802001 6418074034120	Grey plastic hinges (2 pcs) incl. mounting screws Plastik-Scharniere, grau 2 Stück mit Schrauben
		MR 28036EU Set 60	7028236 6418074306357	Mounting screws (60 pcs) Montageschrauben (60 St.)

Including: Base with screws for mounting plate/DIN-rail, cover with PUR gasket and ferritic stainless steel cover screws.
Besteht aus: Unterteil inkl. Montageschrauben, Deckel inkl. PUR Dichtung und ferritisch rostfreien Stahl-Deckelschrauben.



FIBOX
Enclosing innovations



	Dimensions, mm Abmessungen, mm	Order symbol Bestellzeichen	Code & EAN Artikel-Nr. & EAN	Description Beschreibung
PC IP66/IP67 IK07/IK08	360x160x101	PC 163610	7032750 6418074058492	Grey cover grauer Deckel
	360x160x101	PCT 163610	7022851 6418074058706	Clear transparent cover transparenter Deckel (klar)
	360x160x101	PCQ 163610	7033751 6418074059048	Grey cover (quick-locking) grauer Deckel
	360x160x101	PCTQ 163610	7022750 6418074059123	Clear transparent cover (quick-locking) transparenter Deckel klar (QuickLock)
ABS IP66/IP67 IK07	360x160x101	AB 163610	7083750 6418074058911	Grey cover grauer Deckel
	360x160x101	ABQ 163610	7083751 6418074059208	Grey cover (quick-locking) grauer Deckel
Accessories Zubehör	318x146	TM 1636	9512023 6418074059444	Mounting plate Montageplatte
	15x140	ARM 0615	9820011 6418074034199	DIN-15 Mounting rail Tragschiene TS 15
	35x140	DH-3	8524032 6418074033512	DIN-35 Mounting rail Tragschiene TS 35
	35x340	TRH 2036	9822023 6418074059703	DIN-35 Mounting rail Tragschiene TS 35
		TF 28037	7028337 6418074033734	Wall fastening lug (4 pcs) incl. screws Befestigungslasche 4 St. mit Schrauben
		TH A	9802001 6418074034120	Grey plastic hinges (2 pcs) incl. mounting screws Plastik-Scharniere, grau 2 Stück mit Schrauben
		MR 28036EU Set 60	7028236 6418074306357	Mounting screws (60 pcs) Montageschrauben (60 St.)

Including: Base with screws for mounting plate/DIN-rail, cover with PUR gasket and ferritic stainless steel cover screws.

Q-versions: Base with screws for mounting plate/DIN-rail, cover with PUR gasket and quick-locking cover screws.

Besteht aus: Unterteil inkl. Montageschrauben, Deckel inkl. PUR Dichtung und ferritisch rostfreien Stahl-Deckelschrauben.

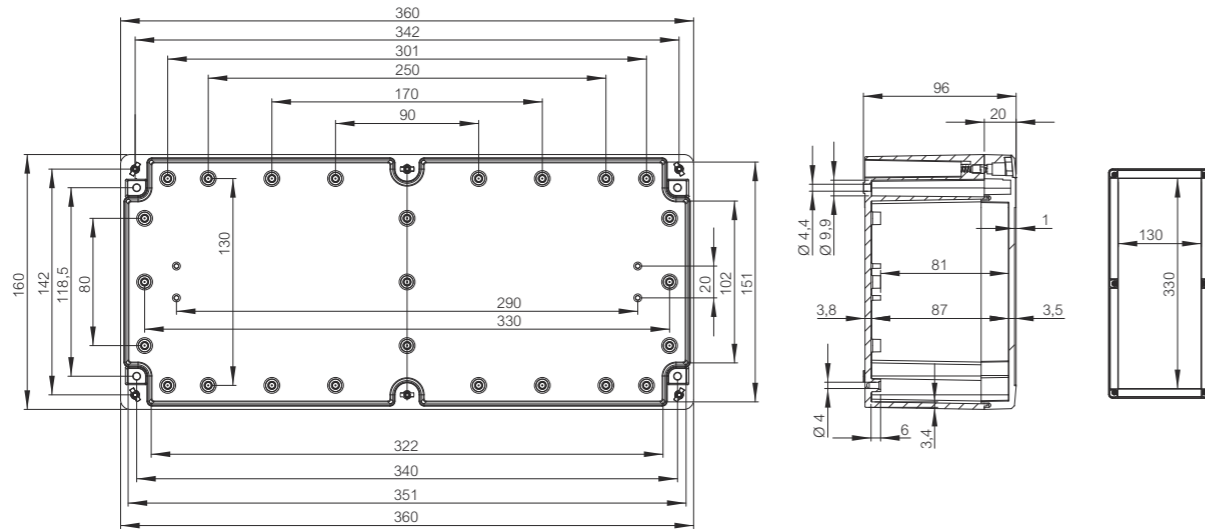
Q-Version: Unterteil inkl. Montageschrauben, Deckel inkl. PUR Dichtung und Schnellverschluß-Deckelschrauben.

IP and IK classifications page 32
IP und IK Klassifikationen

Technical information page 33
Technische Eigenschaften

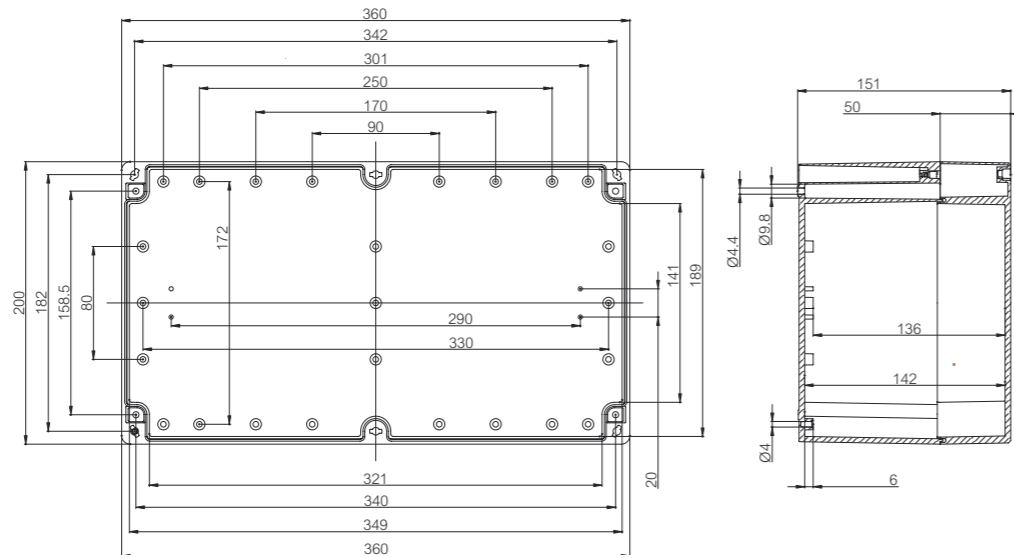
Material properties and performance pages 34-35
Material Vor-/Nachteile und Materialeigenschaften

Gaskets page 36
Gehäusedichtunge



	Dimensions, mm Abmessungen, mm	Order symbol Bestellzeichen	Code & EAN Artikel-Nr. & EAN	Description Beschreibung
PC IP66/IP67 IK07/IK08	360x160x96	PCQ3 163610	7035751 6418074099310	Grey cover (quick-locking) grauer Deckel (QuickLock)
	360x160x95	PCTQ3 163610	7025750 6418074099327	Smoked transparent cover (quick-locking) rauchgrau transparenter Deckel (QuickLock)
ABS IP66/IP67 IK07	360x160x95	ABQ3 163610	7085751 6418074099303	Grey cover (quick-locking) grauer Deckel (QuickLock)
Accessories Zubehör	318x146	TM 1636	9512023 6418074059444	Mounting plate Montageplatte
	15x140	ARM 0615	9820011 6418074034199	DIN-15 Mounting rail Tragschiene TS 15
	35x140	DH-3	8524032 6418074033512	DIN-35 Mounting rail Tragschiene TS 35
	35x340	TRH 2036	9822023 6418074059703	DIN-35 Mounting rail Tragschiene TS 35
		TF 28037	7028337 6418074033734	Wall fastening lug (4 pcs) incl. screws Befestigungslasche 4 St. mit Schrauben
		TH A	9802001 6418074034120	Grey plastic hinges (2 pcs) incl. mounting screws Plastik-Scharniere, grau 2 Stück mit Schrauben
		EU 3 QuickLock set 60	7028244 6418074306340	QuickLock screws (60 pcs) QuickLock Deckelschrauben (60 St.)
		MR 28036EU Set 60	7028236 6418074306357	Mounting screws (60 pcs) Montageschrauben (60 St.)
		EU 3 Plug set 60/30	7038240 6418074305947	EU 3 Cover screw plug set 60/30 EU 3 Deko-Pfropfen set 60/30
		EU 3 Plug set 60/30 BL	7038242 6418074305831	EU 3 Cover screw plug set 60/30 black EU 3 Deko-Pfropfen set 60/30 schwarz

Including: Base with screws for mounting plate/DIN-rail, cover with PUR gasket and quick-locking cover screws.
Besteht aus: Unterteil inkl. Montageschrauben, Deckel inkl. PUR Dichtung und Schnellversluß-Deckelschrauben.



	Dimensions, mm Abmessungen, mm	Order symbol Bestellzeichen	Code & EAN Artikel-Nr. & EAN	Description Beschreibung
PC IP66/IP67 IK07/IK08	360x200x151	PC 203615	7032790 6418074058508	Grey cover grauer Deckel
	360x200x151	PCT 203615	7022791 6418074058713	Clear transparent cover transparenter Deckel (klar)
	360x200x151	PCQ 203615	7033791 6418074059055	Grey cover (quick-locking) grauer Deckel
	360x200x151	PCTQ 203615	7022790 6418074059130	Clear transparent cover (quick-locking) transparenter Deckel klar (QuickLock)
ABS IP66/IP67 IK07	360x200x151	AB 203615	7083790 6418074058928	Grey cover grauer Deckel
	360x200x151	ABQ 203615	7083791 6418074059215	Grey cover (quick-locking) grauer Deckel
Accessories Zubehör	318x186	TM 2036	9512024 6418074059413	Mounting plate Montageplatte
	35x340	TRH 2036	9822023 6418074059703	DIN-35 Mounting rail Tragschiene TS 35
		TF 28037	7028337 6418074033734	Wall fastening lug (4 pcs) incl. screws Befestigungsglasche 4 St. mit Schrauben
		TH A	9802001 6418074034120	Grey plastic hinges (2 pcs) incl. mounting screws Plastik-Scharniere, grau 2 Stück mit Schrauben
		MR 28036EU Set 60	7028236 6418074306357	Mounting screws (60 pcs) Montageschrauben (60 St.)

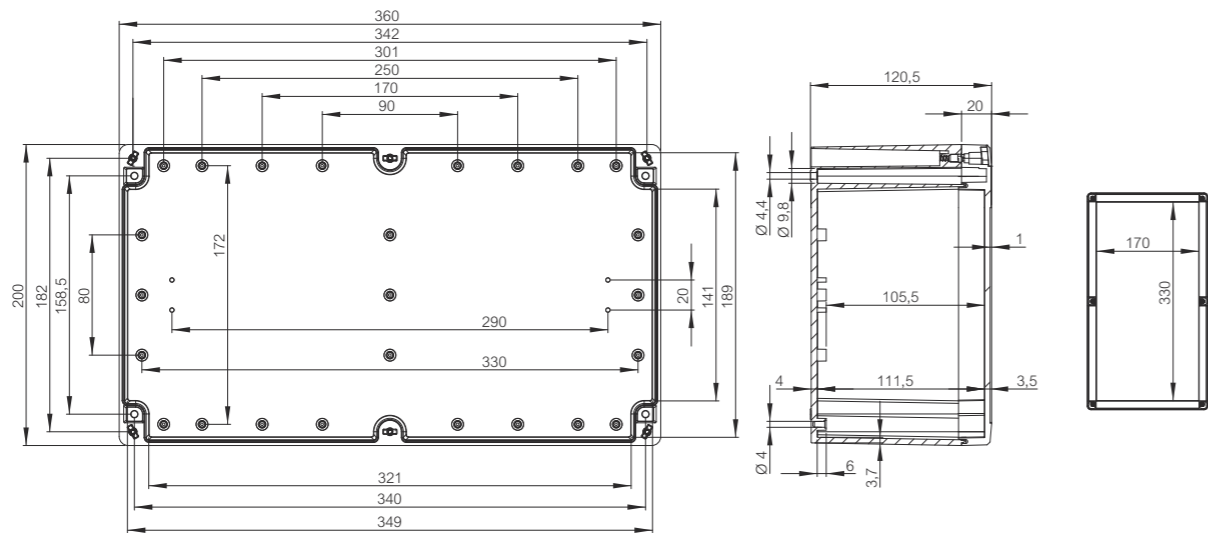
Including: Base with screws for mounting plate/DIN-rail, cover with PUR gasket and ferritic stainless steel cover screws.

Q-versions: Base with screws for mounting plate/DIN-rail, cover with PUR gasket and quick-locking cover screws.

Besteht aus: Unterteil inkl. Montageschrauben, Deckel inkl. PUR Dichtung und ferritisch rostfreien Stahl-Deckelschrauben.

Q-Version: Unterteil inkl. Montageschrauben, Deckel inkl. PUR Dichtung und Schnellverschluß-Deckelschrauben.

IP and IK classifications page 32
IP und IK Klassifikationen
Technical information page 33
Technische Eigenschaften
Material properties and performance pages 34-35
Material Vor-/Nachteile und Materialeigenschaften
Gaskets page 36
Gehäusedichtunge

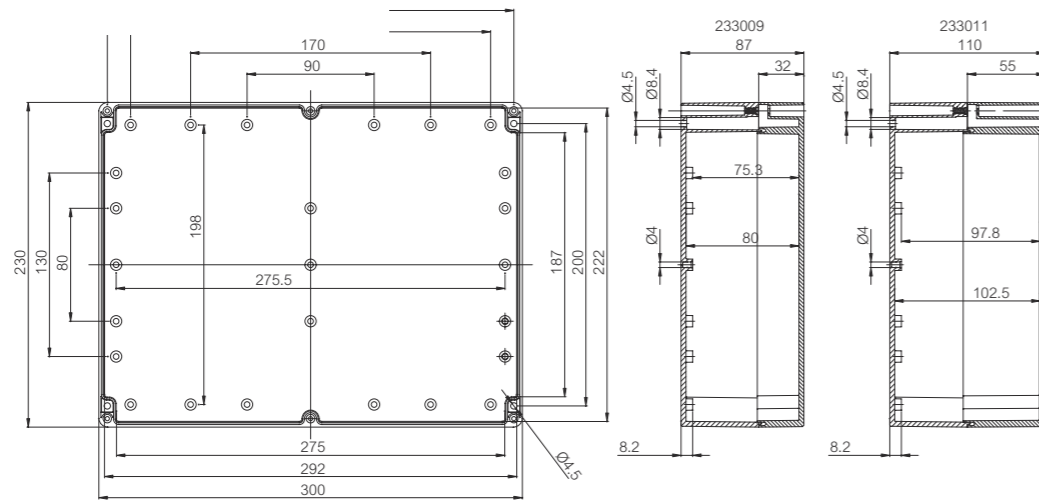


	Dimensions, mm Abmessungen, mm	Order symbol Bestellzeichen	Code & EAN Artikel-Nr. & EAN	Description Beschreibung
PC IP66/IP67 IK07/IK08	360x200x121	PCQ3 203615	7035791 6418074099372	Grey cover (quick-locking) grauer Deckel (QuickLock)
	360x200x121	PCTQ3 203615	7025790 6418074099389	Smoked transparent cover (quick-locking) rauchgrau transparenter Deckel (QuickLock)
ABS IP66/IP67 IK07	360x200x121	ABQ3 203615	7085791 6418074099365	Grey cover (quick-locking) grauer Deckel (QuickLock)
Accessories Zubehör	318x186	TM 2036	9512024 6418074059413	Mounting plate Montageplatte
	35x340	TRH 2036	9822023 6418074059703	DIN-35 Mounting rail Tragschiene TS 35
		TF 28037	7028337 6418074033734	Wall fastening lug (4 pcs) incl. screws Befestigungslasche 4 St. mit Schrauben
		TH A	9802001 6418074034120	Grey plastic hinges (2 pcs) incl. mounting screws Plastik-Scharniere, grau 2 Stück mit Schrauben
		EU 3 QuickLock set 60	7028244 6418074306340	QuickLock screws (60 pcs) QuickLock Deckelschrauben (60 St.)
		MR 28036EU Set 60	7028236 6418074306357	Mounting screws (60 pcs) Montageschrauben (60 St.)
		EU 3 Plug set 60/30	7038240 6418074305947	EU 3 Cover screw plug set 60/30 EU 3 Deko-Pfropfen set 60/30
		EU 3 Plug set 60/30 BL	7038242 6418074305831	EU 3 Cover screw plug set 60/30 black EU 3 Deko-Pfropfen set 60/30 schwarz

Including: Base with screws for mounting plate/DIN-rail, cover with PUR gasket and quick-locking cover screws.
Besteht aus: Unterteil inkl. Montageschrauben, Deckel inkl. PUR Dichtung und Schnellverschluß-Deckelschrauben.



EURONORD PC/ABS 300x230x87-110



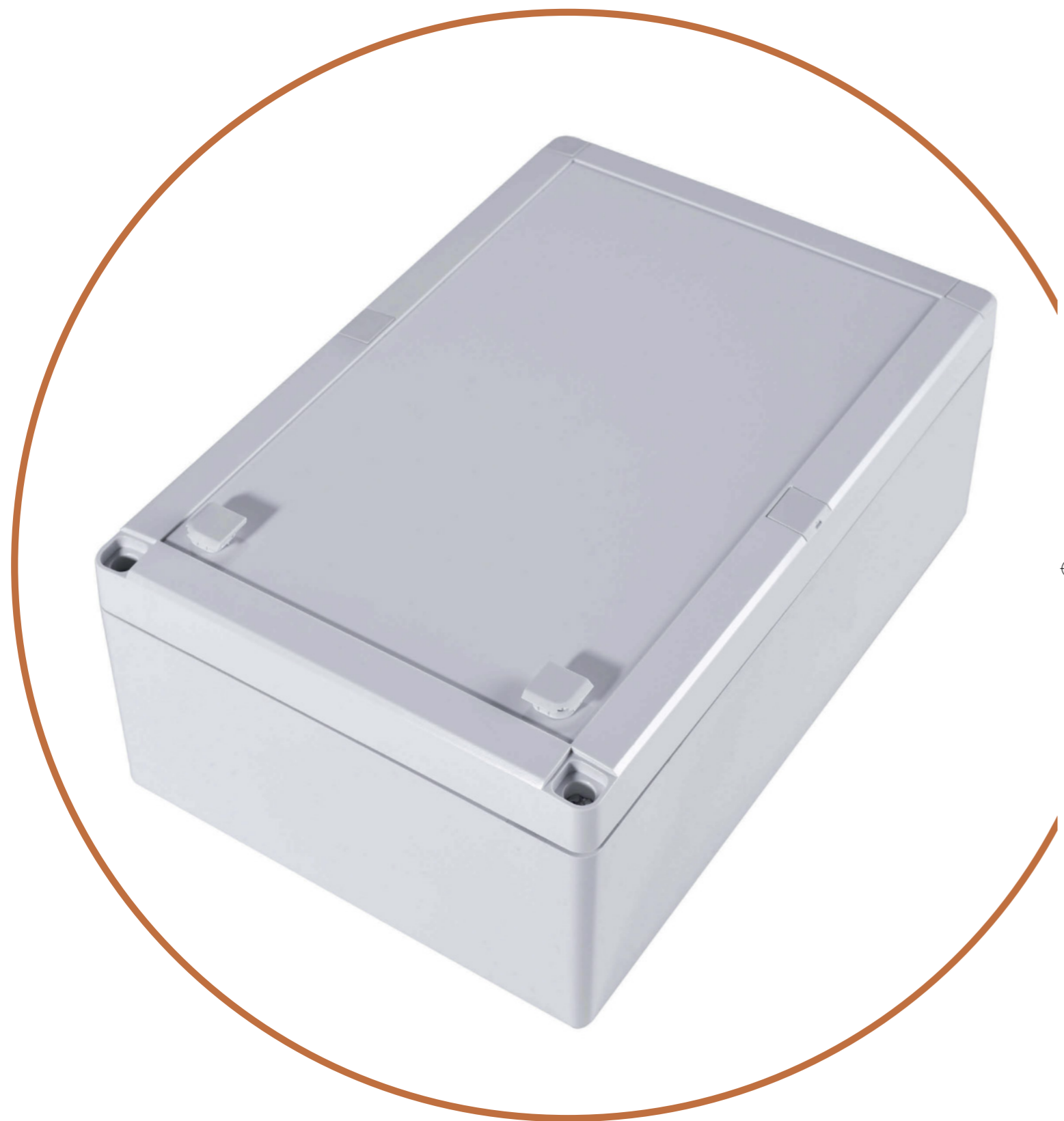
	Dimensions, mm Abmessungen, mm	Order symbol Bestellzeichen	Code & EAN Artikel-Nr. & EAN	Description Beschreibung
PC IP66/IP67 IK07/IK08	300x230x87	PC 233009	7032870 6418074003706	Grey cover grauer Deckel
	300x230x110	PC 233011	7032890 6418074003713	Grey cover grauer Deckel
	300x230x110	PCQ 233011	7033901 6418074012357	Grey cover grauer Deckel (QuickLock)
	300x230x87	PCT 233009	7022871 6418074003829	Clear transparent cover transparenter Deckel (klar)
	300x230x110	PCT 233011	7022891 6418074003836	Clear transparent cover transparenter Deckel (klar)
	300x230x110	PCTQ 233011	7022900 6418074012340	Clear transparent cover (quick-locking) transparenter Deckel klar (QuickLock)
ABS IP66/IP67 IK07	300x230x87	AB 233009	7083870 6418074003584	Grey cover grauer Deckel
	300x230x110	AB 233011	7083890 6418074003591	Grey cover grauer Deckel
	300x230x110	ABQ 233011	7083901 6418074012333	Grey cover grauer Deckel
Accessories Zubehör	221x274	TM 2330	9512019 6418074034083	Mounting plate Montageplatte
	15x146	TRM 0816	9820013 6418074034168	DIN-15 Mounting rail Tragschiene TS 15
	35x146	TRH 1216	9822028 6418074034410	DIN-35 Mounting rail Tragschiene TS 35
	35x285	TRH 2330	9822013 6418074034434	DIN-35 Mounting rail Tragschiene TS 35
		TF 28037	7028337 6418074033734	Wall fastening lug (4 pcs) incl. screws Befestigungslasche 4 St. mit Schrauben
		TH A	9802001 6418074034120	Grey plastic hinges (2 pcs) incl. mounting screws Plastik-Scharniere, grau 2 Stück mit Schrauben
		MR 28036EU Set 60	7028236 6418074306357	Mounting screws (60 pcs) Montageschrauben (60 St.)

Including: Base with screws for mounting plate/DIN-rail, cover with PUR gasket and ferritic stainless steel cover screws.

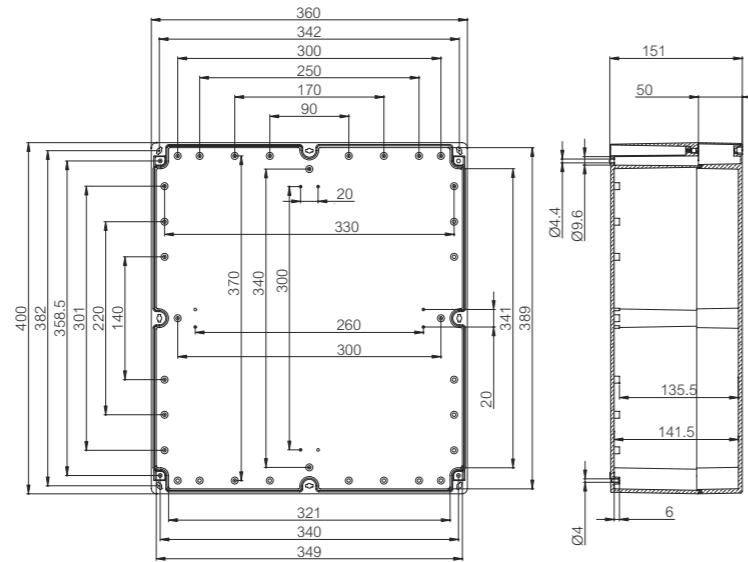
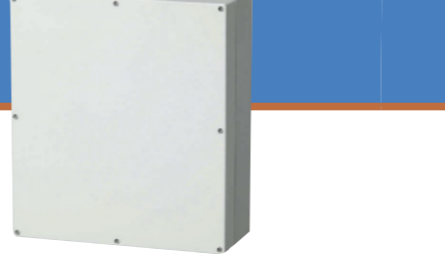
Q-versions: Base with screws for mounting plate/DIN-rail, cover with PUR gasket and quick-locking cover screws.

Besteht aus: Unterteil inkl. Montageschrauben, Deckel inkl. PUR Dichtung und ferritisch rostfreien Stahl-Deckelschrauben.

Q-Version: Unterteil inkl. Montageschrauben, Deckel inkl. PUR Dichtung und Schnellversluß-Deckelschrauben.



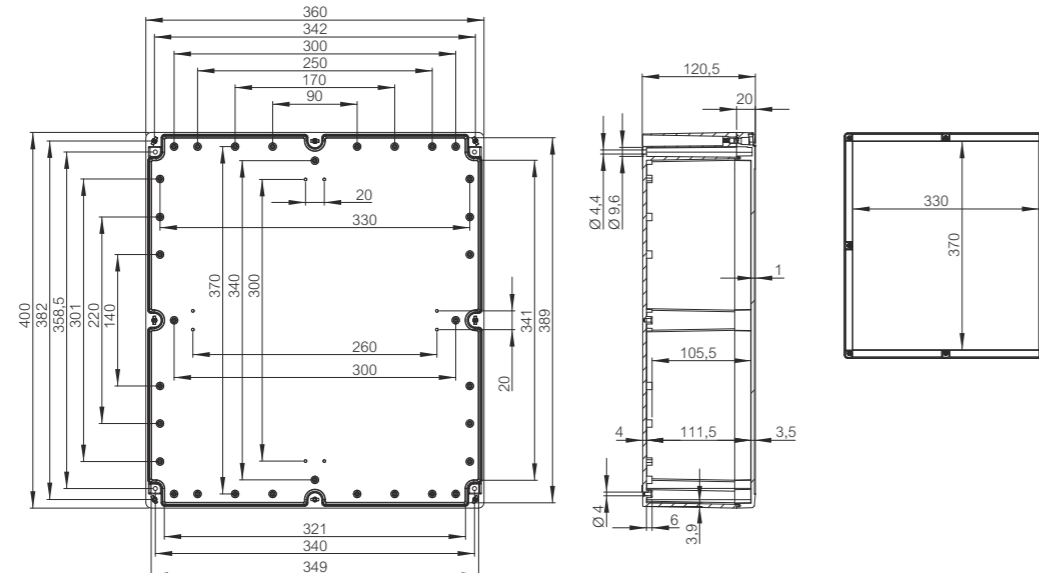
FIBOX
Enclosing innovations



	Dimensions, mm Abmessungen, mm	Order symbol Bestellzeichen	Code & EAN Artikel-Nr. & EAN	Description Beschreibung
ABS IP66/IP67 IK07	400x360x151	AB 364015	7083880 6418074058935	Grey cover grauer Deckel
	400x360x151	ABQ 364015	7083881 6418074059222	Grey cover (quick-locking) grauer Deckel
Accessories Zubehör	383x315	TM 3640	9512025 6418074059451	Mounting plate Montageplatte
	35x380	TRH 40	9822024 6418074059710	DIN-35 Mounting rail Tragschiene TS 35
		TF 28037	7028337 6418074033734	Wall fastening lug (4 pcs) incl. screws Befestigungslasche 4 St. mit Schrauben
		TH A	9802001 6418074034120	Grey plastic hinges (2 pcs) incl. mounting screws Plastik-Scharniere, grau 2 Stück mit Schrauben
		MR 28036EU Set 60	7028236 6418074306357	Mounting screws (60 pcs) Montageschrauben (60 St.)

Including: Base with screws for mounting plate/DIN-rail, cover with PUR gasket and ferritic stainless steel cover screws.
Q-versions: Base with screws for mounting plate/DIN-rail, cover with PUR gasket and quick-locking cover screws.
 Besteht aus: Unterteil inkl. Montageschrauben, Deckel inkl. PUR Dichtung und ferritisch rostfreien Stahl-Deckelschrauben.
 Q-Version: Unterteil inkl. Montageschrauben, Deckel inkl. PUR Dichtung und Schnellverschuß-Deckelschrauben.

IP and IK classifications page 32
IP und IK Klassifikationen
Technical information page 33
Technische Eigenschaften
Material properties and performance pages 34-35
Material Vor-/Nachteile und Materialeigenschaften
Gaskets page 36
Gehäusedichtunge



	Dimensions, mm Abmessungen, mm	Order symbol Bestellzeichen	Code & EAN Artikel-Nr. & EAN	Description Beschreibung
ABS IP66/IP67 IK07	400x360x121	ABQ3 364015	7085881 6418074099402	Grey cover (quick-locking) grauer Deckel (QuickLock)
Accessories Zubehör	383x315	TM 3640	9512025 6418074059451	Mounting plate Montageplatte
	35x380	TRH 40	9822024 6418074059710	DIN-35 Mounting rail Tragschiene TS 35
		TF 28037	7028337 6418074033734	Wall fastening lug (4 pcs) incl. screws Befestigungslasche 4 St. mit Schrauben
		TH A	9802001 6418074034120	Grey plastic hinges (2 pcs) incl. mounting screws Plastik-Scharniere, grau 2 Stück mit Schrauben
		EU 3 QuickLock set 60	7028244 6418074306340	QuickLock screws (60 pcs) QuickLock Deckelschrauben (60 St.)
		MR 28036EU Set 60	7028236 6418074306357	Mounting screws (60 pcs) Montageschrauben (60 St.)
		EU 3 Plug set 60/30	7038240 6418074305947	EU 3 Cover screw plug set 60/30 EU 3 Deko-Pfropfen set 60/30
		EU 3 Plug set 60/30 BL	7038242 6418074305831	EU 3 Cover screw plug set 60/30 black EU 3 Deko-Pfropfen set 60/30 schwarz

Including: Base with screws for mounting plate/DIN-rail, cover with PUR gasket and quick-locking cover screws.
Besteht aus: Unterteil inkl. Montageschrauben, Deckel inkl. PUR Dichtung und Schnellverschluß-Deckelschrauben.

IP and IK Klassifikationen

Ingress protection class of enclosures is given in the form of IP classification, a two digit coding which is shown below. Fibox has tested the enclosures according to EN 60529. The standard requires the second digit to be tested from class 6 upwards separately to each level of class, thus the double marking IP 66 / IP 67 indicates that the actual tests have been made for both levels.

The new European standard for empty enclosures, EN 62208 includes the IK impact test too. This test is described in EN 62262, and as Fibox enclosures are tested to EN 62208, the data for impact resistance will be available as well.

Die Güte des Eindringenschutzes von Gehäusen wird durch die IP-Klassifikation angegeben - ein zweistelliger Code, der in der nachfolgenden Tabelle aufgeschlüsselt wird. FIBOX prüft seine Gehäuse nach EN 60529, welche verlangt, dass die zweite Ziffer von der Klasse 6 aufwärts für jede Stufe getrennt werden muss: die zweifach Markierung IP 66 / IP 67 zeigt an, dass die entsprechenden Prüfungen für beide Schutzklassen durchgeführt werden muss.

Der neue europäische Standard für Gehäuse EN 62208 enthält zusätzlich die neue Testklasse IK für Schlagfestigkeit, deren Testkriterien in der EN 62262 dargelegt werden. Da FIBOX-Gehäuse gemäß der Norm EN 62208 getestet sind, stehen die Schlagfestigkeitswerte ebenfalls zur Verfügung.

FIRST DIGIT Protection against solid objects Erste Ziffer Berührungs- und Fremdkörperschutz		SECOND DIGIT Protection against liquids Zweite Ziffer Wasserschutz		IK CODE Protection against mechanical impacts IK-Code Schutz gegen mechanischen Schlag	
IP	TEST	IP	TEST	IK	TEST
0	no protection Kein Schutz	0	no protection Kein Schutz	00	no protection Kein Schutz
1	protected against solid objects up to 50 mm e.g. hands Geschützt gegen feste Objekte bis 50 mm, z.B. zufällige Handberührung	1	protected against vertically falling drops of water Geschützt gegen senkrecht fallendes Tropfwasser	01-05	impact < 1 joule Schlag < 1 joule
2	protected against solid objects up to 12 mm e.g. fingers Geschützt gegen feste Objekte bis 12 mm, z.B. Finger	2	protected against direct sprays of water up to 15° from the vertical Geschützt gegen Tropfwasser, das in einem Winkel von 15° zur Senkrechten fällt	06	impact 1 joule Schlag 1 Joule
3	protected against solid objects over 2,5 mm (tools+ small wires) Geschützt gegen feste Objekte über 2,5 mm (Werkzeuge und kleine Drähte)	3	protected against water sprayed from all directions - limited ingress permitted Geschützt gegen Sprühwasser, das in einem Winkel von 60° zur Senkrechten fällt	07	impact 2 joule Schlag 2 Joule
4	protected against solid objects over 1 mm (tools+ small wires) Geschützt gegen feste Objekte über 1 mm (Werkzeuge und kleine Drähte)	4	protected against water sprayed from all directions - limited ingress permitted Geschützt gegen Spritzwasser aus allen Richtungen- geringes Eindringen gestattet	08	impact 5 joule Schlag 5 Joule
5	protected against dust - limited ingress permitted (no harmful deposit) Geschützt gegen begrenztes Eindringen von Staub (Staub-ablagerungen ohne schädigende Wirkung)	5	protected against low pressure jets of water from all directions - limited ingress permitted Geschützt gegen Strahlwasser mit geringem Druck - geringes Eindringen gestattet	09	impact 10 joule Schlag 10 Joule
6	totally protected against dust Völlig staubgeschützt	6	protected against strong jets of water e.g. for use on shipdecks - limited ingress permitted Geschützt gegen starkes Strahlwasser, z.B. für den Einsatz auf Schiffdecks - geringes Eindringen gestattet	10	impact 20 joule Schlag 20 Joule
		7	protected against the effects of immersion between 15 cm and 1 m Geschützt gegen vorübergehendes Untertauchen in eine Tiefe zwischen 15 cm und 1 m		
		8	protected against long periods of immersion under pressure Geschützt gegen dauerndes Untertauchen unter Druck		

Property	PC Polycarbonat	ABS Acrylnitril-Butadien-Styrol
Ingress Protection (EN 60529) Schutzart (EN 60529)	IP 66/IP 67	
Impact Resistance (EN 62262) Schlagfestigkeit (EN 62262)	IK 07 (side surface) (Seitenfläche) IK 08 (front surface) (Stirnfläche)	IK 07
Température Range (short term) Temperaturbeständigkeit (Kurzzeit) Celsius Fahrenheit	-40° . . 120 °C -40° . . 250 °F	-40° . . 80 °C -40° . . 175 °F
Température Range (continuous) Temperaturbeständigkeit (Dauergebrauch) Celsius Fahrenheit	-40° . . 80 °C -40° . . 175 °F	-40° . . 60 °C -40° . . 140 °F
Electrical Insulation Elektrische Isolation	Totally insulated ☐ voll isoliert ☐	
Light Grey Parts Colour Farbton hellgraue Teile	RAL 7035 Industry Grey, Lichtgrau	
Transparent Clear PC Cover PC-Deckel transparent, Farbe	Clear transparent Klar transparent	
Cover Screws Deckelschrauben, Material	Ferrous Stainless Steel Ferritischer rostfreier Stahl	
Cover Screws (quicklock) Deckelschrauben (quicklock), Material	Zinc Die-Cast Zink Druckguss	
Gasket Dichtung	PUR	
Enclosure Flammability Rating Brandklassifikation	UL 746C 5V	
Glow Wire Test (IEC 695-2-1) Self-extinguishing (PC) Glühdrahttest (IEC 695-2-1) selbstverlöschend (PC)	960 °C	650 °C
Non-toxicity Halogenfrei	Halogen Free Halogenfrei	
UV resistance UV Beständigkeit	UL 508 720 hours in "Weatherometer" 720 Stunden im "Witterungstest"	
Chemical Resistance ** Chemische Beständigkeit**	Good Gut	

Data subject to change without notice.

**Consult separate raw material data for more detailed information

Technische Änderungen vorbehalten

**Für weitere Informationen fordern Sie bitte das separate Datenblatt über Rohstoffe an.

Conformity to standards	Approbationen
USA USA Enclosures for Electrical Equipment PC(all)+PCQ 071004: UL Type 1, 4, 4X, 12 or 13; UL File E75645 Vol 1 Sec 6; UL 746C-5VA flame test (UL 50/508) PCQ: NEMA 1, 3, 3S, 12 or 13" ABS: NEMA 1, 4, 4X, 12 or 13 ABSQ: NEMA 1, 3, 3S, 12 or 13 Canada Industrial Control Equipment Enclosures for Electrical Equipment/ULc Europe Empty enclosures for low-voltage switchgear and controlgear assemblies EN 62208:2003 Europe Safety of Information Technology Equipment EN 60950 RoHS directive 2002/95/EC Russia GostR - Gost Russian certificate of conformity	USA Gehäuse für elektrische Ausrüstung PC(alle)+PCQ 071004: UL Type 1, 4, 4X, 12 oder 13; UL Akte E75645 Vol 1 Sec 6; UL 746C-5VA vertikaler Flammentest (UL 50/508) PCQ: NEMA 1, 3, 3S, 12 oder 13 ABS: NEMA 1, 4, 4X, 12 oder 13 ABSQ: NEMA 1, 3, 3S, 12 oder 13 Kanada Industrielle Kontrollausrüstung Gehäuse für elektrische Ausrüstung/ULc Europa Gehäuse für Schalt- und Kontrollanlagen und Kontrollanlagen Zubehör EN 62208:2003 Europa Sicherheit für Ausrüstungen in der Informationstechnologie EN 60950 RoHS Richtlinie 2002/95/EC Rusland GostR - Gost Russian certificate of conformity

The following table gives a general idea of the properties of the various materials. For more detailed information on material performance in your specific application environment please consult your local FIBOX representative.

Die nachfolgende Tabelle vermittelt einen allgemeinen Überblick über die unterschiedlichen Materialeigenschaften. Detaillierte Auskünfte über die Leistungsdaten der Materialien hinsichtlich Ihrer kundenspezifischen Anwendung erteilt Ihnen gern Ihr FIBOX-Mitarbeiter.

	PC	ABS
Outdoor use Einsatz im Freien	■ ■ ■ ■	■
Indoor use Innennutzung	■ ■ ■ ■ ■	■ ■ ■ ■ ■
Cost Kosteneffizienz	■ ■ ■	■ ■ ■ ■ ■
Light weight Geringes Gewicht	■ ■ ■ ■ ■	■ ■ ■ ■ ■
High rigidity Hohe Stabilität	■ ■ ■	■
Impact resistance Schlagfestigkeit	■ ■ ■ ■ ■	■ ■ ■
Chemikal Resistance Chemikalienbeständigkeit		
Salt water environments Salzwasser	■ ■ ■ ■ ■	■ ■
Neutral salts Neutrale Salze	■ ■ ■ ■ ■	
Acids, low concentrations Säuren, niedrige Konzentration	■ ■ ■ ■ ■	■ ■ ■ ■ ■
Acids, high concentrations Säuren, hohe Konzentration	■ ■ ■	■
Alkalis, low concentrations Alkalien, niedrige Konzentration	■ ■ ■	■ ■ ■ ■ ■
Alkalis, high concentrations Alkalien, hohe Konzentration	■	■ ■ ■ ■ ■
Petroleum Mineralöl	■ ■ ■	■
Hydraulic oil Hydrauliköl	■ ■ ■ ■ ■	■ ■ ■ ■ ■
Alcohols Alkohole	■ ■ ■ ■	■ ■ ■
Solvents Lösungsmittel	■	■
Cooling fluids Kühlflüssigkeiten	■ ■ ■	■ ■ ■ ■ ■

- ■ ■ ■ ■ Excellent
Sehr gut
- Poor
Gering

Size is normally the first and most important criteria when looking for the correct enclosure for a specific application. Enclosure performance, i.e. material specification, is usually the next consideration. The following list of benefits and drawbacks indicates the basic differences between the various Fibox materials.

Normalerweise ist die Größe das erste und wichtigste Kriterium, wenn es um die Auswahl des richtigen Gehäuses für eine bestimmte Anwendung geht. Die Leistungsfähigkeit eines Gehäuses, d.h. des Gehäusematerials ist für gewöhnlich das zweite zu berücksichtigende Kriterium. In der folgenden Liste werden die wesentlichen Vor- und Nachteile der unterschiedlichen FIBOX-Gehäusematerialien aufgeführt.

	PC	ABS
Benefits Vorteile		
Very high impact resistance Sehr hohe Schlagfestigkeit	■	
Also available in transparent form Auch in transparent erhältlich	■	
Easy machining with normal tools Leicht zu bearbeiten	■	■
High IP rating Hoher IP-Schutzgrad	■	
Clean attractive finish Saubere, attraktive Oberfläche	■	
Wide operating temperature range Großer Temperaturbereich	■	
Self-extinguishing Selbstverlöschend	■	
Good resistance to chemical attack Gute Chemikalienbeständigkeit	■	■
Light weight Geringes Gewicht	■	■
Good UV resistance Gute UV-Beständigkeit	■	
Excellent insulating properties Ausgezeichnete Isolationseigenschaften	■	■
Cost-effective material for harsh environments Kosteneffizientes Material für raue Umgebungen	■	
Easy colouring through pigmentation Leicht einzufärben		■
Drawbacks Nachteile		
No EMC shielding Keine EMV-Abschirmung	■	■
Slightly lower impact resistance compared with PC Verglichen mit PC etwas geringere Schlagfestigkeit		■
Slightly lower operating temperature range compared with PC In einem etwas kleineren Temperaturbereich einsetzbar als PC		■
Slightly lower UV resistance compared with PC Verglichen mit PC etwas geringere UV-Beständigkeit		■
Recommended for outdoor use if protected against weather influences Im Außenbereich einsetzbar, wenn vor Wittereinflüssen geschützt		■

**Standard polycarbonate (PC) or Glass fibre reinforced (PC + GLAS)
Acrylnitrile-butadiene-styrene (ABS)**

Standard-Polycarbonat (PC) oder glasfaserverstärktes Polycarbonat (PC + GLAS)
Acrylnitril-Butadien-Styrol (ABS)

Fibox gaskets offer the best protection

Fibox enclosures are designed and manufactured with the greatest of care, right down to the sealing gasket. By choosing the right gasket material for the installation environment and your application the performance of the enclosure will be optimised. What makes an excellent seal is determined by these six criteria:

- Compression set
- Temperature resistance
- Resistance to chemicals
- Tensile strength
- Breaking longation
- Hardness

These criteria will determine the suitability of the required sealing material. Fibox enclosure can be equipped with PUR, EPDM, Neoprene or silicon gaskets. Each material has specific benefits, e.g. PUR has an exceptionally low compression set while EPDM seals have the highest resistance to chemicals.

To find the optimal gasket material for your application you should first compare each material's elastic properties. We then recommend subjecting your chosen gasket to a suitability test to temperature and chemical exposure.

Another important factor is how the sealing gasket is fitted to the enclosure. Fibox attaches great importance to this facet of a gasket's manufacture because we want to offer you the most suitable enclosure seal. Fibox combines the production precision of the enclosure with the sealing force of the contact surfaces and the CSA of the gasket.

FIBOX-Gehäusedichtungen bieten den besten Schutz

FIBOX-Gehäuse sind mit größter Sorgfalt konstruiert und gefertigt und das gilt auch für die Dichtung. Denn je besser die Dichtung, desto höher der IP-Schutz des Gehäuses. Was genau eine hervorragende Dichtung ausmacht, entscheiden diese sechs Werkstoffeigenschaften:

- Druckverformungsrest
- Temperaturbeständigkeit
- Chemikalienbeständigkeit
- Zugfestigkeit
- Bruchdehnung
- Härte

Diese Eigenschaften sind gute Richtwerte für das Betriebsverhalten des jeweiligen Dichtungsmaterials. FIBOX-Gehäuse sind mit Dichtungen aus PUR, EPDM, Neopren oder Silikon ausgestattet. Jedes dieser Materialien hat spezifische Vorteile: Polyurethan etwa hat einen außergewöhnlich niedrigen Druckverformungsrest und EPDM-Dichtungen sind am beständigsten gegenüber Chemikalien.

Um das optimale Dichtungsmaterial für Ihre Anwendung zu finden, vergleichen Sie am besten zuerst die Elastizitätseigenschaften der verschiedenen Dichtungsmaterialien. FIBOX empfiehlt Ihnen anschließend eine Eignungsprüfung des gewählten Materials für Ihre Anwendung in Hinsicht auf Temperatur- und Chemikalieneinwirkung.

Ein weiterer wichtiger Punkt: der gute Sitz der Dichtung. FIBOX legt größten Wert auf diesen Fertigungspunkt, um Ihnen die beste Gehäusedichtung anbieten zu können. FIBOX achtet auf optimales Zusammenspiel von Fertigungspräzision des Gehäuses, Dichtungskraft der Kontaktflächen und Querschnittsstruktur der Dichtung.

Table 1: Gasket materials: chemical resistance comparison
Tabelle 1: Dichtungsmaterialien und chemische Widerstandsfähigkeit

Chemical Performance	PUR Polyurethane	Silicon Silikon
Neutrale Salze		
Neutral salts Neutrale Salze	■ ■ ■ ■	■ ■ ■ ■
Acids, low concentrations Säuren, niedrige Konzentration	■ ■ ■	■ ■ ■
Acids, high concentrations Säuren, hohe Konzentration	■	■
Alkalis, low concentrations Alkalien, niedrige Konzentration	■ ■ ■	■ ■ ■
Alkalis, high concentrations Alkalien, hohe Konzentration	■	■
Petroleums Mineralöle	■	■
Hydraulic oils Hydrauliköle	■ ■ ■ ■	■
Alcohols Alkohole	■ ■ ■	■ ■ ■ ■
Cooling fluids Kühlmittel	■ ■ ■	■ ■ ■ ■

www.fibox.com

EURONORD **3**

Fibox Ltd
Suite 25, Durham Tees Valley Business Centre
Primrose Hill Industrial Estate
Orde Wingate Way
Stockton on Tees TS19 0GD
England

Tel: +44 1642 604 400
Fax: +44 1642 604 600
E-mail: sales@fibox.co.uk
www.fibox.co.uk

Fibox GmbH
Rehwinkel 30
D-32457 Porta Westfalica
Germany

Tel: +49 (0)5731 86946 0
Fax: +49 (0)5731 86946 50
E-mail: info@fibox.de
www.fibox.de

Fibox Oy Ab
Keilaranta 19
02150 Espoo
Finland

Tel: +358 207 785 700
Fax: +358 207 785 702
E-mail: info@fibox.fi
www.fibox.fi



Code 9636111



X-ON Electronics

Largest Supplier of Electrical and Electronic Components

Click to view similar products for [fibox](#) manufacturer:

Other Similar products are found below :

[MPS ARCA 5040](#) [PCM 175/75 T 9822001](#) [ABQ3 364015](#) [ABS 150/100 HG ARH 2328](#) [EKMVT](#) [CAB ABSQ 302017G](#) [CAB PC 303018 G3B](#) [CAB PCQ 404017 T 9822003](#) [PCT 081206](#) [CAB ABS 302018 G](#) [CAB PC 303018 T3B](#) [CAB PC 604022 T](#) [CAB PCQ 303017 T](#) [CAB PCQ 404017 G](#) [PC 5628 13 T](#) [TAM 090706 MC](#) [ARCA 406021](#) [MP 6040](#) [ARCA 405021](#) [ARCA 604021](#) [ARCA 806030](#) [5330360](#) [EKOE 130 G](#) [2539543](#) [DRS ARCA 403015](#) [DRS ARCA 304021](#) [DRS ARCA 203015](#) [PC 100/125 HG](#) [PC 100/75 HT](#) [PC 300/150 ZG](#) [PCM 175/150 G](#) [PCM 125/100 G](#) [PC 125/125 HG](#) [ABS D 65 G](#) [CAB PC 302018 G](#) [9822015](#) [CAB ABSQ 403017 G](#) [CAB PC 302018 G3B](#) [7094220](#) [7094450](#) [PC 1919 13 T-2FSH](#) [PC 200/150 HT](#) [PCM 175/100 T](#) [PCT 121210](#) [9821007](#) [EKPE 130 G ENCLOSURE](#) [ABS C 85 G](#)