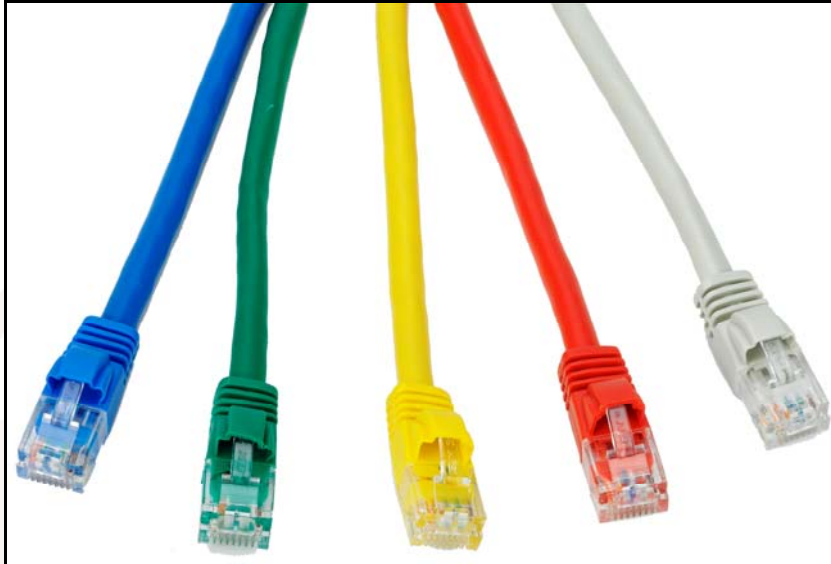


Category 6 Patch Leads



Category 6 Patch Leads (SP*?)

* = Length

? = Colour

Features

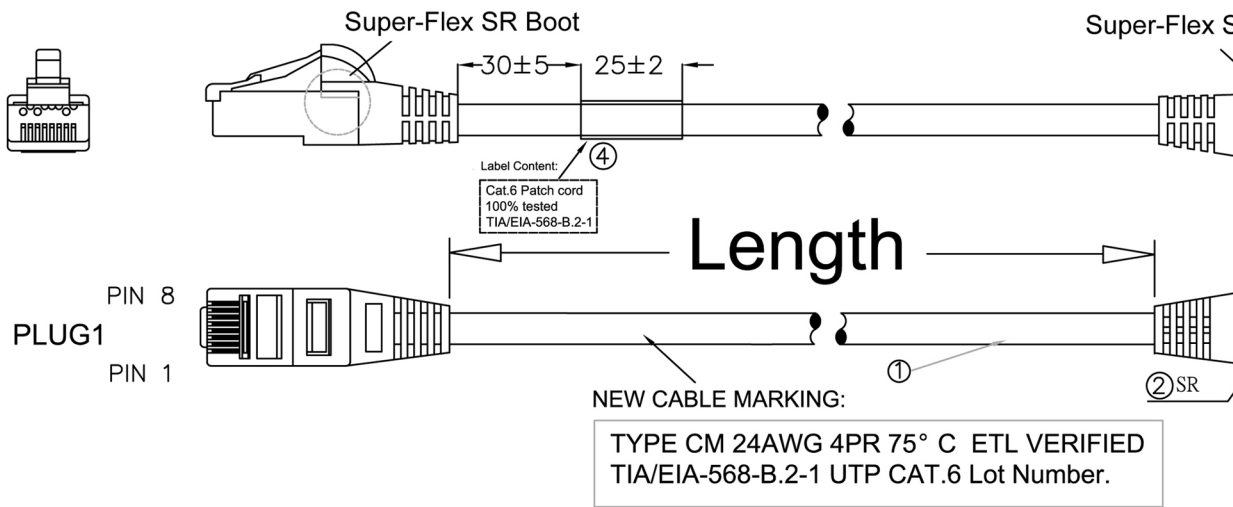
- Offer full compliance with the Category 6 standard at component level (TIA/EIA-568-B.2-1)
- Fitted with flush moulded snag-less strain relief boots, suitable for patching into high density hubs and switches
- Individually polythene bagged and marked with length
- Colours: grey, red, yellow, green, black and blue. Additional colours available to order
- 100% tested

Specifications

Materials

- Contacts: 50 μ "/1.27 μ m gold plated
- Conductors: 24 AWG stranded bare copper with cruciform divider
- Jacket: PVC

ROHS Compliant



WIRING: T568B

PLUG1	PLUG2	COLOR
PIN1	PIN1	WHITE/ORANGE
PIN2	PIN2	ORANGE
PIN3	PIN3	WHITE/GREEN
PIN4	PIN4	BLUE
PIN5	PIN5	WHITE/BLUE
PIN6	PIN6	GREEN
PIN7	PIN7	WHITE/BROWN
PIN8	PIN8	BROWN

Note:
 1.Wiring:T568B
 2.Tolerance:
 Length<=1M,Tolerance⁺⁵⁰₀mm
 Length>1M<=5M,Tolerance± 5
 Length>5M,Tolerance± 100mm

NO.	Name	Material	S
④	Label	PAPER	WHITE
③	Insert2	PC	
	Insert1	PC	
	PLUG	PC	8P&C
②	MOLDING	PVC	
①	Cable	PVC	UTP
APPD.			P/
CHKD.			FIL
DR.			TIT

X-ON Electronics

Largest Supplier of Electrical and Electronic Components

Click to view similar products for [tuk](#) manufacturer:

Other Similar products are found below :

[SP1YW](#) [SP0.5BL](#) [FJKPT](#) [SKMCBKDPM](#) [PXCAT6S8XL2](#) [OT45BK](#) [SP10GN](#) [SKFYW](#) [TSY](#) [PXSPDY6S#100](#) [PSPDY5#100](#) [PSDL-6#20](#)
[WJOL](#) [F78BKB](#) [FACK2BKDPM](#) [FJP2](#) [SKFBKDPM](#) [SPDL5BK](#) [SP10BK](#) [SKH1LJ](#) [PXSPDY5#10](#) [PSDL-5#100](#) [WJSG](#) [FJ445](#) [SP2GN](#)
[SLJBKDPM](#) [SILS](#) [SP5GN](#) [SGPZ10BK](#) [SGACK2SPM](#) [MGOP6](#) [PXSPDY6#10](#) [TRCSPDY3](#) [SKH4](#) [SGKSSU-45WH](#) [SP10BL](#) [SGPZ3BK](#)
[ADF](#) [CPR2](#) [SEKEI-45WH](#) [SGKH2](#) [TRCSPDYBP](#) [SP10YW](#) [KPJ2BK](#) [KH2](#) [KOCSM](#) [KPH1BK](#) [PXSPDY6#100](#) [KOCSMDPM](#) [SP1BK](#)