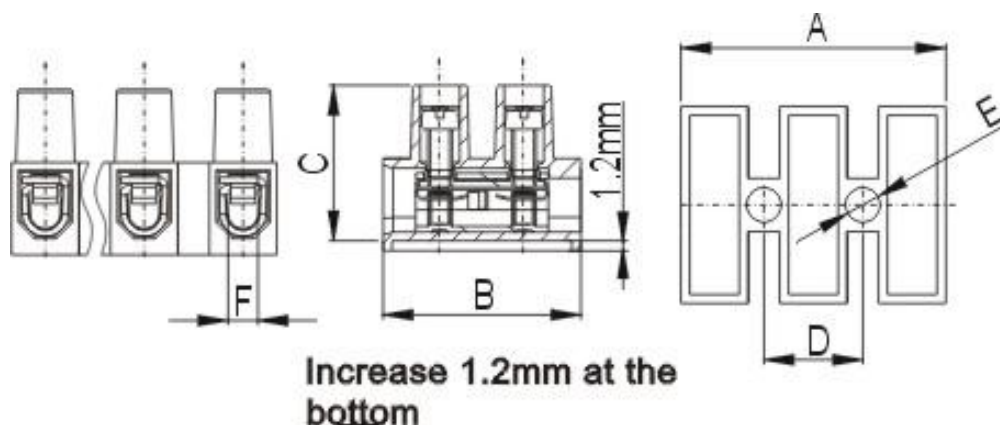
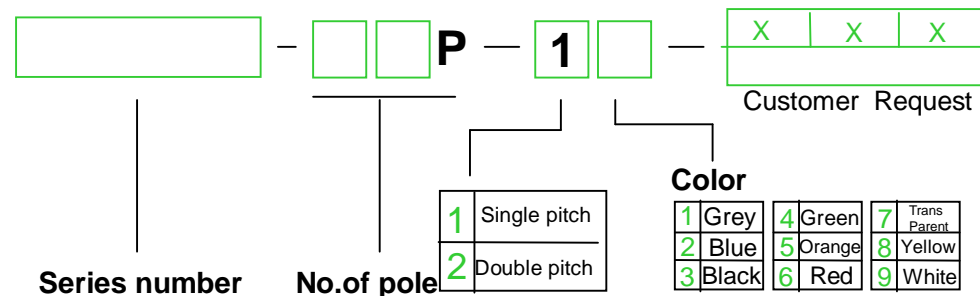




Model	Wire range	IEC (datasheet)		UL (datasheet)		Dimensions (mm/In.)						
		Rated current	Rated voltage	Rated current	Rated voltage	Unit	A	B	C	D	E	F
DG8HWP-1.2	0.5-2.5mm ²	24A	450V	15A	300V	(mm)	96.05	17.80	15.50	8.20	±3.00	2.90*2.30
DG10HWP-1.2	0.5-4.0mm ²	32A	450V	20A	300V	(mm)	116.70	20.00	16.80	10.00	±3.50	3.45*2.70
DG12HWP-1.2	2.5-8.0mm ²	41A	750V	30A	300V	(mm)	134.30	23.40	19.00	11.50	±3.70	4.25*3.30
DG15HWP-1.2	6.0-10.0mm ²	57A	750V	50A	300V	(mm)	174.80	25.20	23.00	15.00	±5.20	5.50*4.50

- ※ Housing material: PA66 UL94V-2
- ※ Current carrier: Steel, Cr³⁺Zn-plated
- ※ Screws: Steel, Cr³⁺Zn-plated
- ※ Wire guard: Phosphor bronze
- ※ Ambient temperature: -40°C~T110°C
- ※ Poles available: 2-12P

HOW TO ORDER :



	 DEGSON ELECTRONICS CO., LTD.
	NAME DG8HWP-1.2 DG10HWP-1.2 DG12HWP-1.2 DG15HWP-1.2 DG16HWP-1.2 DG18HWP-1.2

X-ON Electronics

Largest Supplier of Electrical and Electronic Components

Click to view similar products for [Fixed Terminal Blocks](#) category:

Click to view products by [Degson](#) manufacturer:

Other Similar products are found below :

[00175550202](#) [MBE-1512](#) [MBE-1520](#) [MBE-154](#) [MBE-156](#) [MBES-1510](#) [MBES-153](#) [MBES-156](#) [MH-2512](#) [MHE-132](#) [MHE-133](#) [MHE-163](#)
[MI-254 \(35\)](#) [MI-272](#) [8739](#) [880507](#) [880508](#) [MPT-275](#) [1546551-6](#) [ELM023100](#) [ELM10110G](#) [ELVD12100](#) [BA311TU](#) [BA411SU](#) [MV-152](#)
[MV-253/NCNOC](#) [MV-254-D](#) [MV-255](#) [MV-462](#) [MV-472](#) [MV-493](#) [MVE-252](#) [MVE-253](#) [MVE-258](#) [MVE-273](#) [MVEB-153](#) [1700096](#)
[1702246](#) [1705142](#) [1712417](#) [1713020](#) [1713088](#) [1776118-2](#) [1790852](#) [1-796689-8](#) [1-796692-6](#) [1800001](#) [1800114](#) [1823215](#) [1838462](#)