

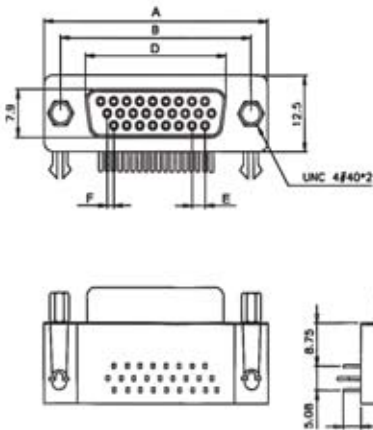
High-Density D-Sub-Steckverbinder,
90° abgewinkelt für Leiterplatten-Montage, mit Befestigungsbolzen
High-Density D-Sub-connectors,
90° angled, for PCB mounting, with locking bolts



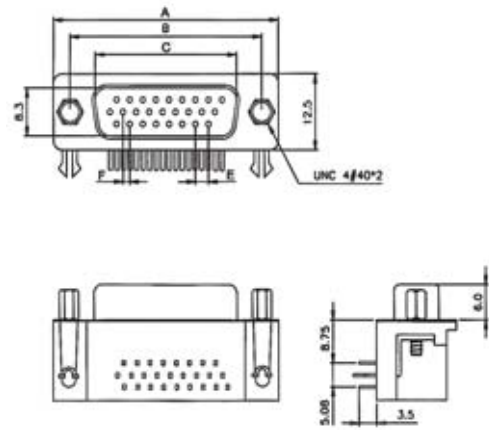
Isolierkörper PBT, glasfaserverstärkt, UL94V-0	Insulators PBT, glass filled, UL94V-0
Isolationswiderstand >3000MΩ min. bei 500V DC	Insulations resistance >3000MΩ min. at 500V DC
Spannungsfestigkeit 1000V / 1 Minute	Dielectric voltage 1000V / 1 minute
Stromennbelastung 3A	Current rating 3A
Betriebstemperaturbereich -55°C bis +105°C	Operating temperature -55°C to +105°C

Dimensions						
No. of contacts	A	B	C	D	E	F
15	30.8	25.00	16.92	16.30	2.29	1.145
26	39.2	33.30	25.25	24.60	2.29	1.145
44	53.1	47.10	38.96	38.30	2.29	1.145
62	69.4	63.50	55.42	54.80	2.41	1.205

Buchse / Female



Stecker / Male



Bestellcode : **A - HD - x - x - A / KG - T** Bitte „x“ durch unten geeignete Option ersetzen
Ordercode : Please replace „x“ with appropriate option listed below

1. 2.

1.	<p>Ausführung</p> <p>F -Buchse</p> <p>S -Stecker</p>	<p>Version</p> <p>F -Female</p> <p>S -Male</p>
2.	<p>Polzahl</p> <p>15, 26, 44, 62</p>	<p>No. of contacts</p> <p>15, 26, 44, 62</p>
<p>Andere Ausführungen auf Anfrage</p> <p>Standard: Anforderungsstufe III</p>		<p>Other options on request</p> <p>Standard: Quality class III</p>

D-Sub / Hoods
Centronics

Multiflex

Modular

USB

Switches

Powercords
Powersockets

MiniDIN

DIN4161x
Hardmetric

Sockets + Strips
Jumper

X-ON Electronics

Largest Supplier of Electrical and Electronic Components

Click to view similar products for [D-Sub Micro-D Connectors](#) category:

Click to view products by [Assmann](#) manufacturer:

Other Similar products are found below :

[M243082311F](#) [M2430834F](#) [M24308/4-6F](#) [65-1920-15](#) [M83513/01-HN](#) [M83513/03-A10N](#) [M83513/03-B14C](#) [M83513/03-D09C](#) [M83513/03-D11N](#) [M83513/03-G02N](#) [M83513/03-G05N](#) [M83513/03-G08C](#) [M83513/03-G09N](#) [M83513/03-G12N](#) [M83513/03-H13N](#) [M83513/04-E15N](#) [M83513/04-G04C](#) [M83513/10-E01NP](#) [M83513/13-B01NP](#) [M83513/13-C01NN](#) [M83513/16-A01CP](#) [M83513/22-D01NP](#) [M83513/25-B01NP](#) [6R2004A30F015](#) [6R4006A28A120](#) [703006A13F060](#) [704002A03F200](#) [705001A13F120](#) [7-1532020-5](#) [748567-1-P](#) [MDB1-31SH003](#) [MDM-15PBS-L58](#) [MDM-15PCBRM7T](#) [MDM-15PH003B-A174](#) [75-068624-59S](#) [MDM-15PH034B](#) [MDM-15SH001L](#) [MDM-15SH004B](#) [MDM-21PH003K](#) [MDM-25PH003B-A174](#) [MDM-25PHW01F-A174](#) [MDM-37PH006L-A174](#) [MDM-37PH048M5-A174](#) [MDM-37SCBRP-A174](#) [MDM-51PBS-L56](#) [MDM-51PSF](#) [MDM-51SH003M7](#) [MDM-51SSM7-A174](#) [MDM-9PBSP-L58](#) [MDM-9PH003M7](#)