

Trage- und Aufstellbügel

Carrying and Rear up Handles

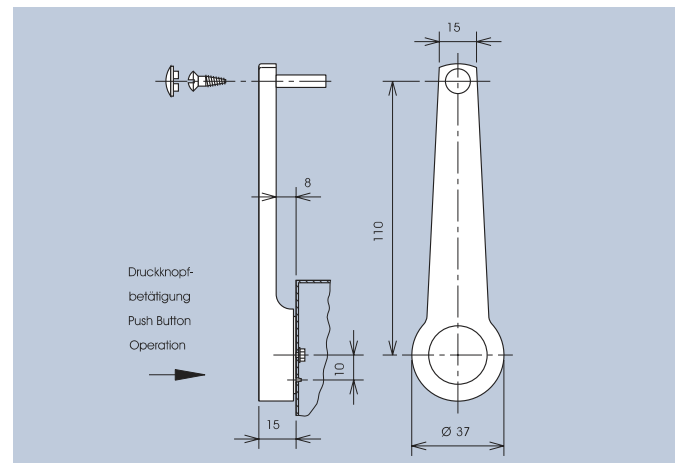
Technische Daten	Technical Data
Werkstoff Aufstellbügel PA glasfaserverstärkt schwarz	Material Rear up handle PA fibreglass-reinforced black
Griffprofil Al Mg Si 0,5	Handle profile Al Mg Si 0,5
Belastbarkeit 250N	Carrying capacity 250N

30° rastender Aufstellbügel für Kleingeräte. Montage durch Einlochbefestigung. Verstellung durch Druckknopfbetätigung. Das Griffprofil wird durch Spreizklemmung gehalten und muss getrennt bestellt werden.
Griffprofilängen nach Wahl = Gehäusebreite + 16 mm.
Ohne Anti-Rutsch-Element.

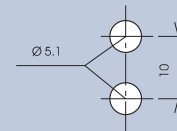
30° snap-in rear-up handle for small devices. Mounting on a single hole. Adjustment through push button operation. The handle profile is kept in place by clamp-down and must be ordered separately. Handle profile lengths according to customer requirement = case width + 16 mm.
Without anti-slide element.



1 Paar · 1 pair	
Art.-Nr.	3783.7001

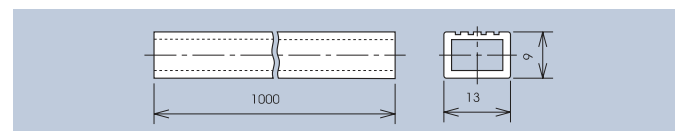


Einschließlich Schrauben und Kappen zur Befestigung des Griffprofils, sowie Schrauben M5 und Scheiben.
Including screws and caps for fastening of handle profile and screws M5 and washers.



Bohrschema · Drilling scheme

Griffprofil · Grip profile Andere Längen auf Anfrage · other length on request	
Farbe · Color	Art.-Nr.
naturton eloxiert · natural anodized	265.1000
schwarz eloxiert · black anodized	3265.1003



X-ON Electronics

Largest Supplier of Electrical and Electronic Components

Click to view similar products for [mentor manufacturer](#):

Other Similar products are found below :

[1801.8831](#) [225.2](#) [2692.8381](#) [352.61](#) [331.250](#) [3270.0883](#) [277.2](#) [1316.2001](#) [476.61](#) [4331.6031](#) [1801.2831](#) [1844.1832](#) [3044.0665](#) [5582.6631](#)
[5554.6612](#) [277.6](#) [1847.6331](#) [3268.1111](#) [534.6](#) [263.1](#) [1275.1002](#) [1850.3031](#) [2271.1009](#) [3212.1200](#) [1801.7033](#) [3277.1003](#) [3277.1803](#)
[1274.1021](#) [4458.6328](#) [720.4](#) [1272.0020](#) [4309.6131](#) [M.5030G](#) [M.5030Y](#) [2663.8083](#) [268.02](#) [1271.2001](#) [1848.1333](#) [1808.8035](#) [2658.8023](#)
[1273.1010](#) [3470.1001](#) [1844.6234](#) [3312.1401](#) [533.603](#) [1293.1200](#) [648.66](#) [1844.1732](#) [4309.0021](#) [3270.0553](#)