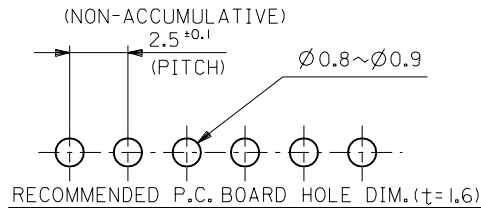
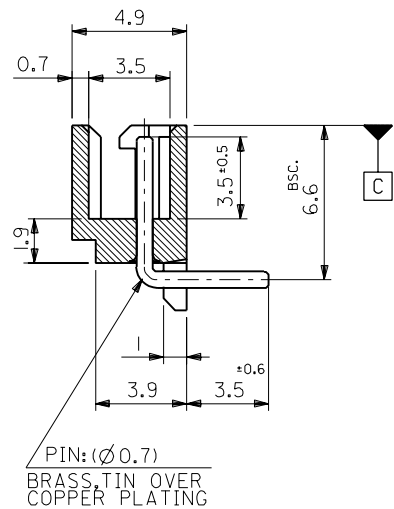
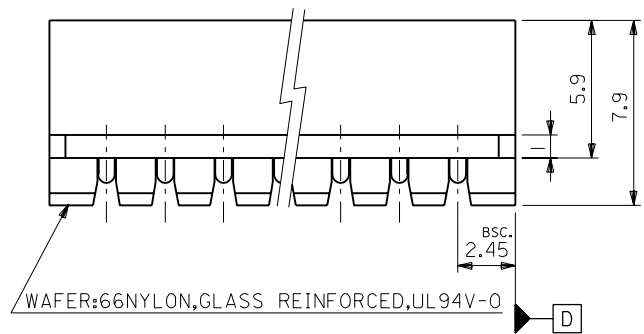


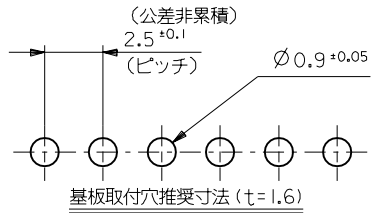
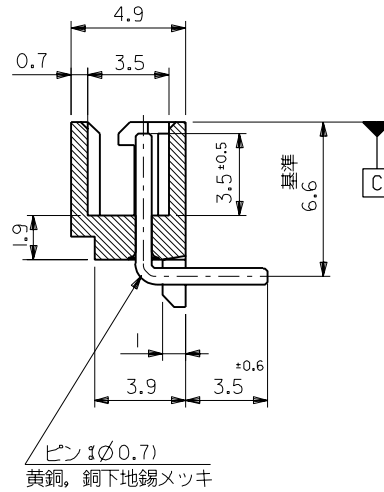
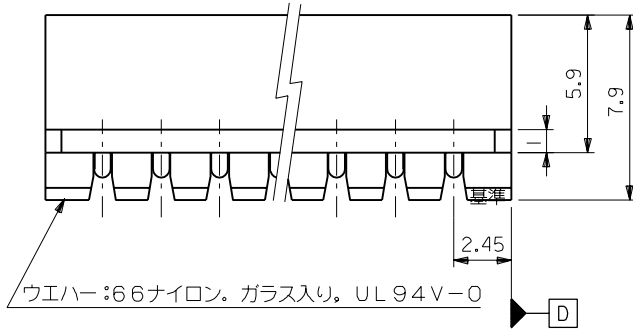
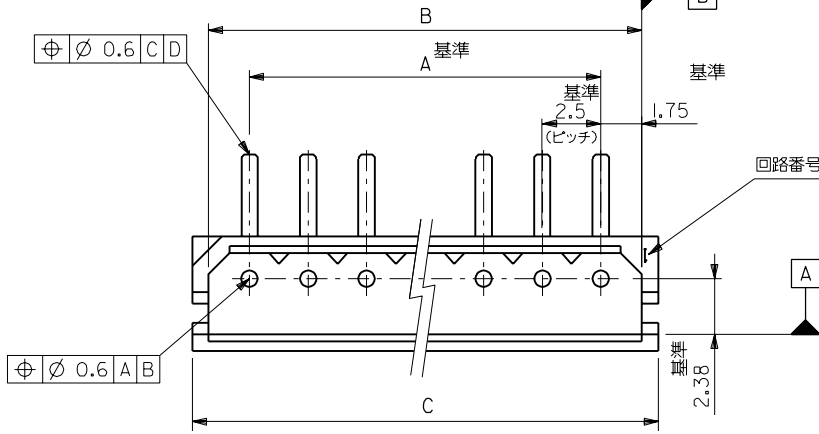
NOTE:
 I.MATES WITH : 5264 SERIES.



52.4	51	47.5	22-05-7205	5268-20A	20
49.9	48.5	45	-7195	-19A	19
47.4	46	42.5	-7185	-18A	18
44.9	43.5	40	-7175	-17A	17
42.4	41	37.5	-7165	-16A	16
39.9	38.5	35	-7155	-15A	15
37.4	36	32.5	-7145	-14A	14
34.9	33.5	30	-7135	-13A	13
32.4	31	27.5	-7125	-12A	12
29.9	28.5	25	-7115	-11A	11
27.4	26	22.5	-7105	-10A	10
24.9	23.5	20	-7095	-09A	9
22.4	21	17.5	-7085	-08A	8
19.9	18.5	15	-7075	-07A	7
17.4	16	12.5	-7065	-06A	6
14.9	13.5	10	-7055	-05A	5
12.4	11	7.5	-7045	-04A	4
9.9	8.5	5	-7035	-03A	3
7.4	6	2.5	22-05-7025	5268-02A	2
C	B	A	EDP NO.	ENG.NO.	CKT.

角度 ANGLE	±3°							材料 MATERIAL	— / —	MOLEX-JAPAN CO.,LTD. 日本モレックス株式会社
30以上 OVER	+0.3							仕上げ FINISH	— / —	
10以上 OVER 30 未満 UNDER	+0.25	C	REVISED & REDRAWN (J1059)	H.H.	9/11/5			適用電線範囲 WIRE RANGE	— / —	22-05-7**5
10 未満 UNDER	+0.2		記号 LTR	変更内容 REVISION RECORD	DR. CHK.	日付 DATE		被覆外径 INS. RANGE	— / —	ENG. NO.
一般公差 GENERAL TOLERANCES								DRAWN BY K.TOJO '91/11/5	CHK'D BY '92/08/31	SD-5268-NA
								APP'D BY M.ENOMOTO	尺度 SCALE 5-1	REV C
										TITLE 名称 2.5 LOW PROFILE WAFER ASS'Y 90° BEND

EDP NO. 22-05-7**5
 ENG. NO. SD-5268-NA
 :MM DIMENSIONS IN METRIC DO NOT SCALE DRAWING



NOTE:
I. 嵌合相手: 5264 シリーズ

39.9	38.5	35	22-05-7155	5268-15A
37.4	36	32.5	-7145	-14A
34.9	33.5	30	-7135	-13A
32.4	31	27.5	-7125	-12A
29.9	28.5	25	-7115	-11A
27.4	26	22.5	-7105	-10A
24.9	23.5	20	-7095	-09A
22.4	21	17.5	-7085	-08A
19.9	18.5	15	-7075	-07A
17.4	16	12.5	-7065	-06A
14.9	13.5	10	-7055	-05A
12.4	11	7.5	-7045	-04A
9.9	8.5	5	-7035	-03A
7.4	6	2.5	22-05-7025	5268-02A
C	B	A	EDP NO.	ENG.NO.

角度 ANGLE	+3°							材料 MATERIAL	— / —	MOLEX-JAPAN CO. 日本モレックス株式会社
30以上 OVER	+0.3							仕上げ FINISH	— / —	
10以上 OVER 30未下 UNDER	+0.25	C	再作図及び変更 (J10590)	K.T.	H.H.	9/17/26		適用電線範囲 WIRE RANGE	— / —	22-05-7**5
10未下 UNDER	+0.2	記号 LTR	変更内容 REVISION RECORD	DR. CHK.	日付 DATE			被覆外径 INS. RANGE	— / —	ENG. NO.
一般公差 GENERAL TOLERANCES								DRAWN BY K.TOJO '91/7/26	CHK'D BY '92/08/31	SD-5268-NA
								APP'D BY M.ENOMOTO '92/08/31	尺度 SCALE 5-1	TITLE 名称
										2.5 LOW PROFILE WAFER ASS'Y 90° B

THIS DRAWING CONTAINS INFORMATION THAT IS PROPRIETARY TO MOLEX(JAPAN) AND SHOULD NOT BE USED WITHOUT WRITTEN PERMISSION
 本図面は日本モレックス(株)の所有する情報を含むもので 当社の許可なく複製を禁止する。

X-ON Electronics

Largest Supplier of Electrical and Electronic Components

Click to view similar products for [unbranded manufacturer](#):

Other Similar products are found below :

[BL200H](#) [396.357](#) [AC-9](#) [MODEL 1000](#) [62845](#) [MPT-251](#) [20844](#) [BP00001/36 ROLLS](#) [A1319](#) [MA0510BIM-3PIN](#) [OL1000](#) [JR9235-1M](#)
[BLUE](#) [HT-328](#) [195.303](#) [SB344](#) [029-1039](#) [F2](#) [WATERPROOF CASE 24"](#) [CS-47](#) [MA0410B1M](#) [10HA084](#) [26.514.5026.50](#) [S2G](#) [JR9235-](#)
[1.5M RED](#) [029-0058](#) [KLEIN TOOLS SCREWDRIVER 4-IN-1](#) [JR9235-1M YELLOW](#) [JR9021-2M](#) [029-1044](#) [JR9235-0.5M YELLOW](#)
[199.370](#) [WATERPROOF CASE 10.5"](#) [029-0054](#) [JR9235-0.5M BLUE](#) [JR9235-0.5M GREEN](#) [JR9235-0.5M RED](#) [WATERPROOF CASE 18"](#)
[JR9235-1M RED](#) [JR9235-1M BLACK](#) [JR8001/0.5M BLACK](#) [029-1022](#) [029-0057](#) [15X24X24" SQUARE BIN LINERS, 200 PER BOX](#)