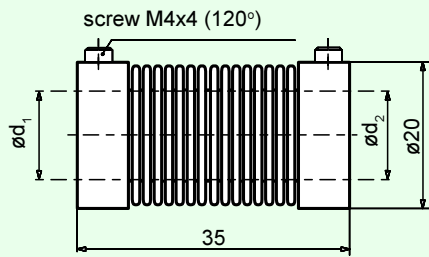


Bellows coupling 9409

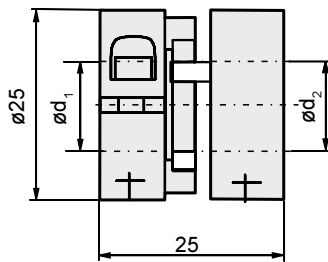


d_1	6	6	6	10	12
d_2	6	8	10	10	12

Technical Data

Max. rpm	8000 min ⁻¹
Nominal torque	0.8 Nm
Max. radial mismatch	± 0.3 mm
Max. angle error	± 4 Grad
Max. axial mismatch	± 0.5 mm
Moment of inertia	22 kgm ² · 10 ⁻⁷
Binding posts	M4 (DIN 916)
Max. torque	150 Ncm
Material	Cu Zn 20 nickel-faced
Weight	≈ 34 g

Precision coupling 9410

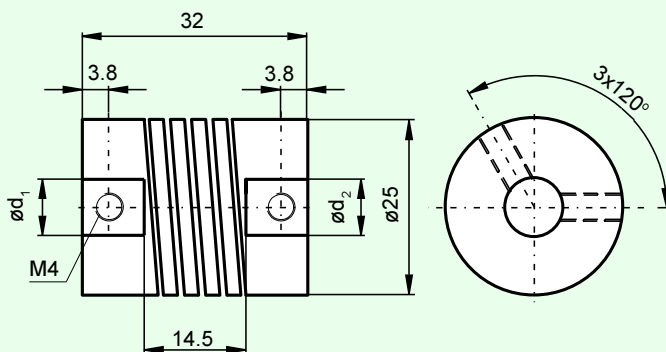


d_1	6	10	12	12	16
d_2	6	10	12	12	16

Technical Data

Max. rpm	15 000 min ⁻¹
Nominal torque	1 Nm
Max. radial mismatch	0.5 mm
Max. angle error	1.5 °
Max. axial mismatch	0.3 mm
Moment of inertia	20 kgm ² · 10 ⁻⁷
Binding posts	M3
Max. torque	130 Ncm
Material	Delrin 107, AlMgSi 1 hard covered
Weight	≈ 25 g

Coupling KW- d_1/d_2



d_1	d_2	order number
6	6	KW-6/6
6	8	KW-6/8
6	10	KW-6/10
10	10	KW-10/10
12	12	KW-12/12

Technical Data

Max. rpm	8000 min ⁻¹
Nominal torque	0.8 Nm
Max. radial mismatch	± 0.3 mm
Max. angle error	± 4 °
Max. Axialversatz	± 0.5 mm
Moment of inertia	22 kgm ² · 10 ⁻⁷
Binding posts	M4 (DIN 916)
Max. torque	150 Ncm
Material	Cu Zn 20 nickel-faced
Weight	≈ 34 g

X-ON Electronics

Largest Supplier of Electrical and Electronic Components

Click to view similar products for [pepperl & fuchs](#) manufacturer:

Other Similar products are found below :

[6GR6221-3AB00](#) [NBN4-12GM50-E3](#) [RL31-54/73C/136](#) [52FR1](#) [NBB5-18GM50-E2](#) [NBN4-12GM50-E2](#) [NBB-12GM40-E1](#) [UC2000-30GM-IUR2-V15](#) [3RG4038-3KB00](#) [3RG7134-3AA00](#) [RL31-8-1200-RT/73C/136](#) [UC-30GM-R2](#) [UC2000-30GM-E6R2-V15](#) [ML100-55/98/103](#) [M100/MV100-RT/35/76A/95/103](#) [3RG4013-0KB00](#) [3RG4148-3CD00](#) [3RG4023-3AG33](#) [INX360D-F99-I2E2-V15](#) [MD17/73](#) [MV17/73/136](#) [NBB8-18GM50-E2-V1](#) [ACX04-F99-I-V15](#) [NBB20-L2-E2-V1](#) [REF-C110-2](#) [REF-H50](#) [REF-MH50](#) [UB400-F77-E2-V31](#) [50FY416](#) [NBN4-12GM40-Z0](#) [NCB5-18GM40-NO](#) [UB800-18GM40-I-V1](#) [3RG4013-3KB00](#) [3RG6233-3JS00](#) [ML100-55/95/103](#) [NJ2-PD-US-2.062-V93](#) [NBN8-12GM50-E2](#) [UB800-18GM40-E5-V1](#) [3RG4200-1AB00](#) [RT1 X 100](#) [3RG7120-3AA00](#) [NBB8-18GM60-A2-V1](#) [UB4000-F42-I-V15](#) [OB-150-F6-E5](#) [NBB4-12GM50-E2-V1](#) [41FR2](#) [3RG4022-0JB00](#) [NBB2-8GM40-E2-V1](#) [NBB20-L2-A2-V1](#) [6GR6231-3AB00](#)