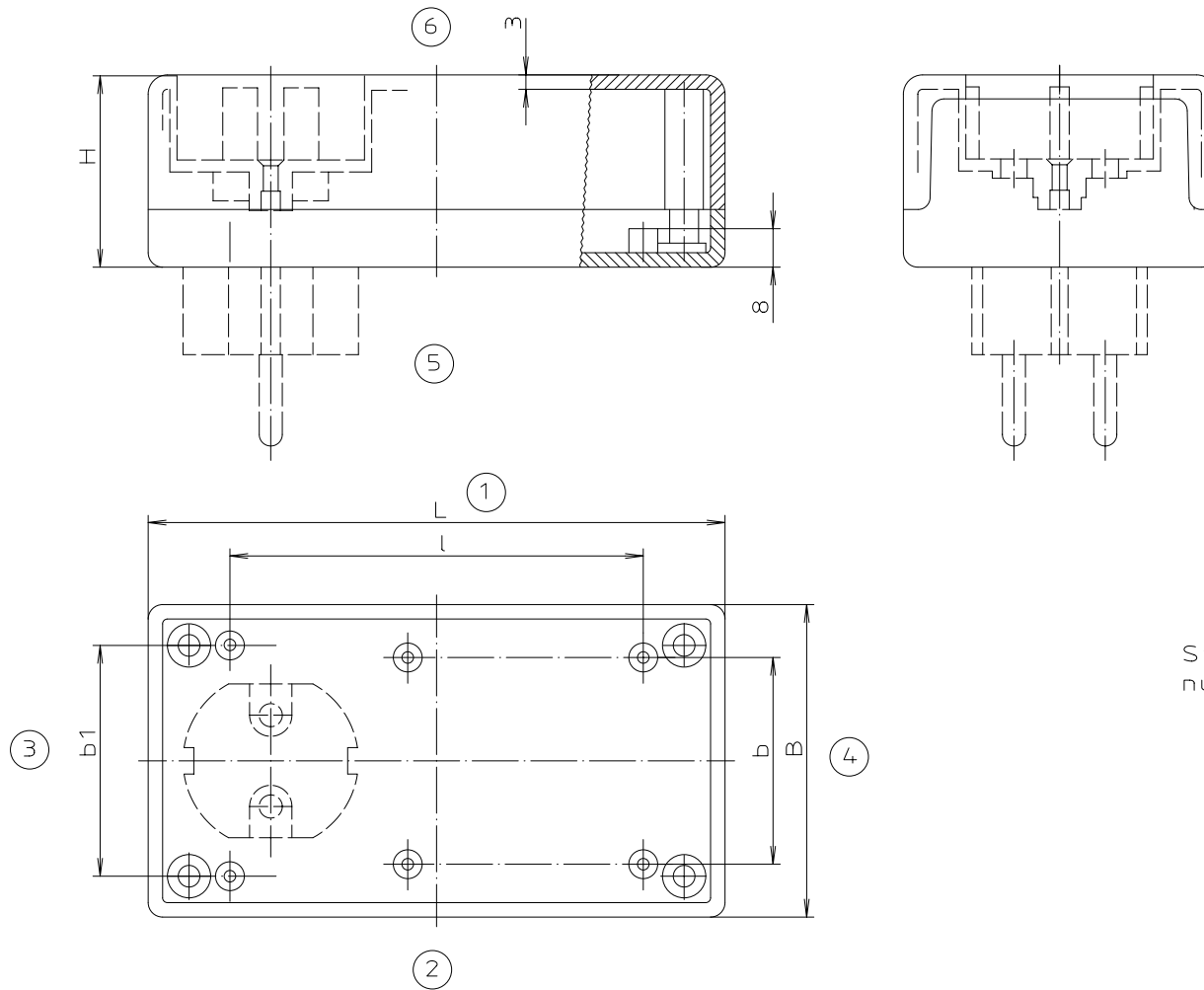


"Schutzvermerk nach DIN 34 beachten."



Stecker und Steckdose  
nur exemplarisch

Modell	EU	OE	E	CEE	SEV	US	L	B	H	l	b	b1
SE 406 ...		X	X	X			65	50	30	32	33	33
SE 408 ...		X	X	X			65	50	45	32	33	33
SE 410 ...	X		X	X		X	100	50	25	66	28	33
SE 420 ...	X	X	X	X		X	100	50	40	66	28	33
SE 430 ...			X	X	X	X	120	65	40	86	43	47,5
SE 435 ...			X	X	X	X	120	65	66	86	43	47,5

Konvertierung nicht zulässig!

Maßstab: -

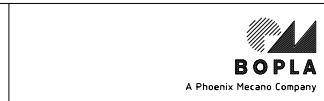


Zchn.Nr: 3K 406.021.01

Artikel: Eletec  
Katalogzeichnung

-  
-  
-  
-  
-  
-

-  
-  
-  
-  
-  
-



DISK : 2 801 809  
Datum: 17.06.99 HR

Ae.Nr: Datum:

## X-ON Electronics

Largest Supplier of Electrical and Electronic Components

*Click to view similar products for [bopla](#) manufacturer:*

Other Similar products are found below :

[62240000](#) [63233000](#) [82600124](#) [82703124](#) [96036335](#) [38102400](#) [46600000](#) [1118000](#) [1123000](#) [62215000](#) [62221000](#) [82600135](#) [84680100](#)  
[MT1](#) [02244000](#) [B 080805](#) [ABS GRAPHITE GREY](#) [B 140806](#) [ABS GRAPHITE GREY](#) [ATPH 1850-150](#) [EG1240P](#) [B 140806](#) [ABS LIGHT](#)  
[GREY](#) [B 261706](#) [PC-V0-G](#) [GRAPHITE GREY](#) [82200135](#) [T890](#) [02208000](#) [02250000](#) [41250109](#) [01123000](#) [01104000](#) [BOP 700](#) [BE4MN-](#)  
[9016](#) [ABP 1600-200](#) [96031115](#) [35310103](#) [35310101](#) [35310100](#) [35310105](#) [35350003](#) [35350001](#) [35350000](#) [35307003](#) [35307001](#) [35307000](#)  
[35370003](#) [35370001](#) [35370005](#) [35390003](#) [35390001](#) [35390000](#) [35390005](#) [1131000](#) [63231000](#) [96033125](#)