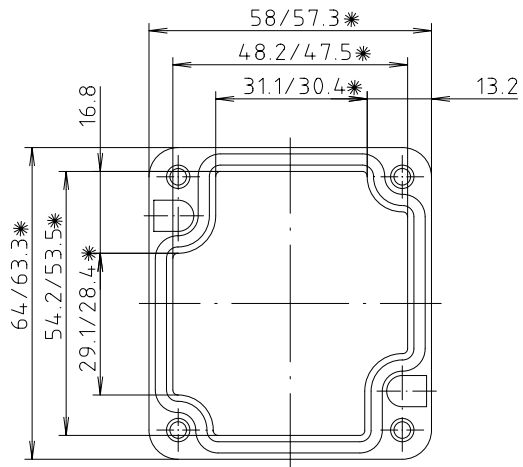
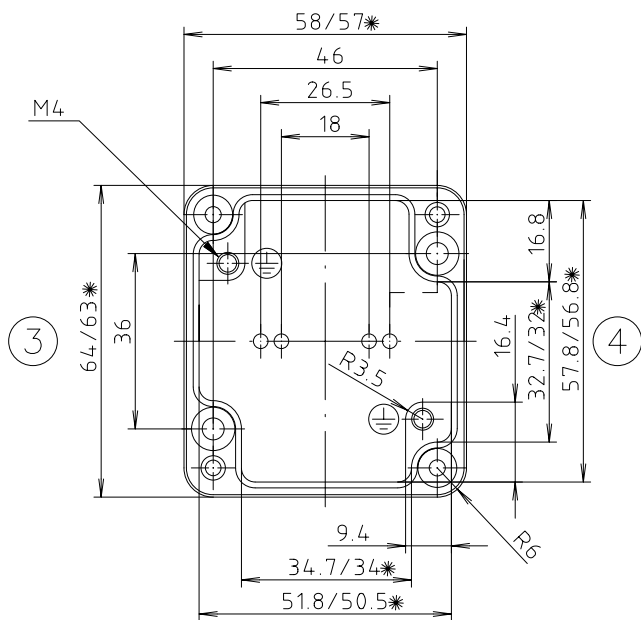
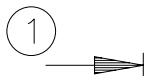


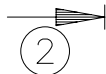
"Schutzvermerk nach DIN 34 beachten"



Deckel

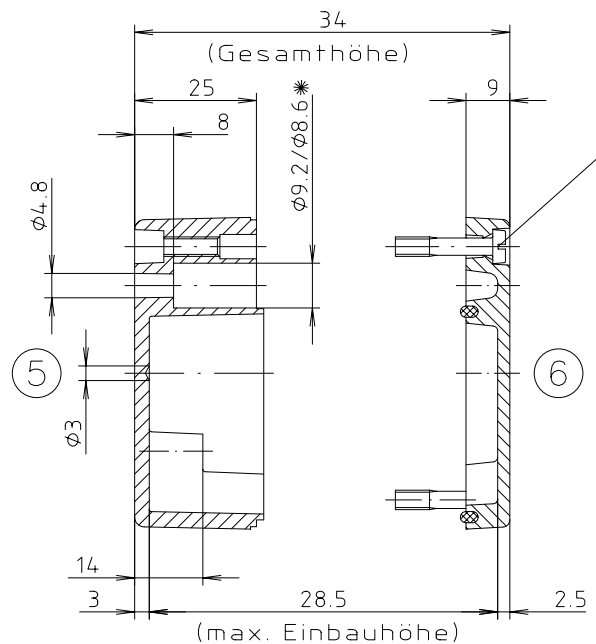


Unterteil



\* = Mass durch Formkonizität nach unten verringert.  
Freimass – Toleranz nach GTA 13/5 DIN 1688

Zylinderschraube M4 x 20/7  
ähnl. DIN EN ISO 1207



Konvertierung nicht zulässig!	
Maßstab: 1:1	
Zchn.Nr: 3K 101.048.02	
Artikel: A101 / 01.060603	
Katalogzeichnung	
3587	11.12.01
Ae.Nr:	Datum:
DISK : 2 401 710	
Datum: 27.04.99 HR	

## X-ON Electronics

Largest Supplier of Electrical and Electronic Components

*Click to view similar products for [bopla](#) manufacturer:*

Other Similar products are found below :

[62240000](#) [63233000](#) [82600124](#) [82703124](#) [96036335](#) [38102400](#) [46600000](#) [1118000](#) [1123000](#) [62215000](#) [62221000](#) [82600135](#) [84680100](#)  
[MT1](#) [02244000](#) [B 080805](#) [ABS GRAPHITE GREY](#) [B 140806](#) [ABS GRAPHITE GREY](#) [ATPH 1850-150](#) [EG1240P](#) [B 140806](#) [ABS LIGHT](#)  
[GREY](#) [B 261706](#) [PC-V0-G](#) [GRAPHITE GREY](#) [82200135](#) [T890](#) [02208000](#) [02250000](#) [41250109](#) [01123000](#) [01104000](#) [BOP 700](#) [BE4MN-](#)  
[9016](#) [ABP 1600-200](#) [96031115](#) [35310103](#) [35310101](#) [35310100](#) [35310105](#) [35350003](#) [35350001](#) [35350000](#) [35307003](#) [35307001](#) [35307000](#)  
[35370003](#) [35370001](#) [35370005](#) [35390003](#) [35390001](#) [35390000](#) [35390005](#) [1131000](#) [63231000](#) [96033125](#)