

Dual-in-line-Schalter für SMT

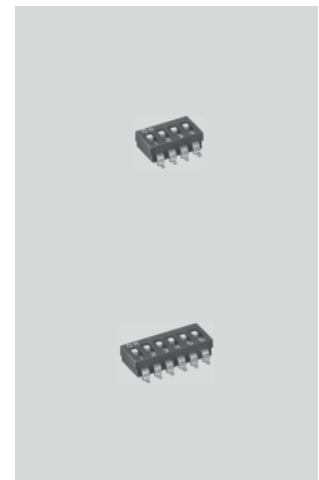
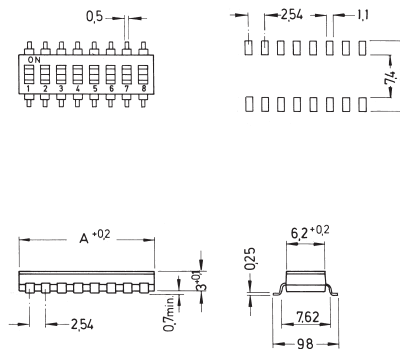
Technische Daten:

Belastbarkeit:	24 V-, 25 mA / 6 V-, 100 mA
Übergangswiderstand:	<50 mΩ
Isolationswiderstand	>100 MΩ bei 500 V-
Prüfspannung:	1 min. mit 500 V, 50 Hz
zul. Betriebstemperatur:	-20° bis +70° C
Lebensdauer:	mehr als 2000 Schaltungen pro Pol
Material:	PPS nach UL 94 V-0
Kontakte:	vergoldet über Nickel
Bauform:	Gehäuse abgedichtet, Schieber versenkt, Frontseite durch Folie abgedichtet
Befestigung:	auf der Leiterplatte – SMD
Schieberstellung:	Lieferzustand OFF-Position

Ausführungen:

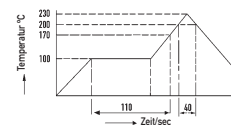
Serie SBS 1000

Type	Polzahl	Länge (A)
SBS 1002	2	6,02 mm
SBS 1003	3	8,56 mm
SBS 1004	4	11,10 mm
SBS 1005	5	13,64 mm
SBS 1006	6	16,18 mm
SBS 1007	7	18,72 mm
SBS 1008	8	21,26 mm
SBS 1009	9	23,80 mm
SBS 1010	10	26,34 mm

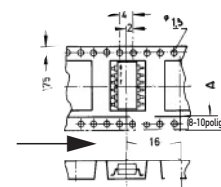


Lötbedingungen: Reflow-Löten – max.: 20 sec, 230° C

Verpackung: in Stangen oder auf Rollen
Bestellung auf Rollen: Zusatzbezeichnung: T
Bestellbeispiel: SBS 1002 T



Type	Stange	Rolle	Bandbreite (A)
SBS 1002	76 Stück	900 Stück; Ø 330 mm	16,0 mm
SBS 1003	55 Stück	900 Stück; Ø 330 mm	24,0 mm
SBS 1004	42 Stück	900 Stück; Ø 330 mm	24,0 mm
SBS 1005	35 Stück	900 Stück; Ø 330 mm	24,0 mm
SBS 1006	28 Stück	900 Stück; Ø 330 mm	24,0 mm
SBS 1007	25 Stück	900 Stück; Ø 330 mm	32,0 mm
SBS 1008	22 Stück	900 Stück; Ø 330 mm	32,0 mm
SBS 1009	20 Stück	900 Stück; Ø 330 mm	44,0 mm
SBS 1010	18 Stück	900 Stück; Ø 330 mm	44,0 mm



Dual-in-line-Schalter anreihbar, für SMT

Technische Daten:

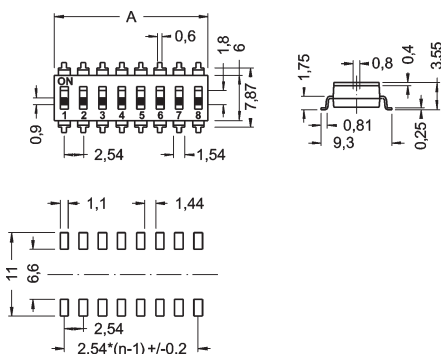
Belastbarkeit:	24 V–, 25 mA / 50 V–, 100 mA ungeschaltet
Übergangswiderstand:	< 50 mΩ
Isolationswiderstand	> 100 MΩ bei 500 V–
Prüfspannung:	1 min. mit 500 V, 50 Hz
zul. Betriebstemperatur:	–30° bis +85° C
Lebensdauer:	mehr als 3000 Schaltungen pro Pol
Material:	Gehäuse: PPS nach UL 94 V–0; Schieber: Nylon nach UL 94 V–0
Kontakte:	vergoldet über Nickel
Bauform:	Gehäuse abgedichtet; Serie SBS 4000 Schieber versenkt, Frontseite durch Folie abgedichtet
Befestigung:	auf der Leiterplatte – SMD
Schieberstellung:	Lieferzustand OFF-Position
Lötbedingungen:	Reflow-Löten – max.: 10 sec, 240° C ± 10° C
Anschlüsse:	verzinkt

Ausführungen:

Serie SBS 4000 T

Type	Polzahl	Länge (A)
SBS 4002 T	2	5,08 mm
SBS 4003 T*	3	7,62 mm
SBS 4004 T	4	10,16 mm
SBS 4005 T*	5	12,70 mm
SBS 4006 T	6	15,24 mm
SBS 4007 T*	7	17,78 mm
SBS 4008 T	8	20,32 mm
SBS 4009 T*	9	22,86 mm
SBS 4010 T	10	25,40 mm
SBS 4012 T*	12	30,48 mm

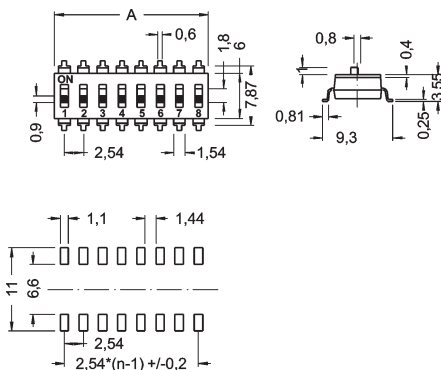
Verpackungseinheit: 1000 Stück pro Rolle



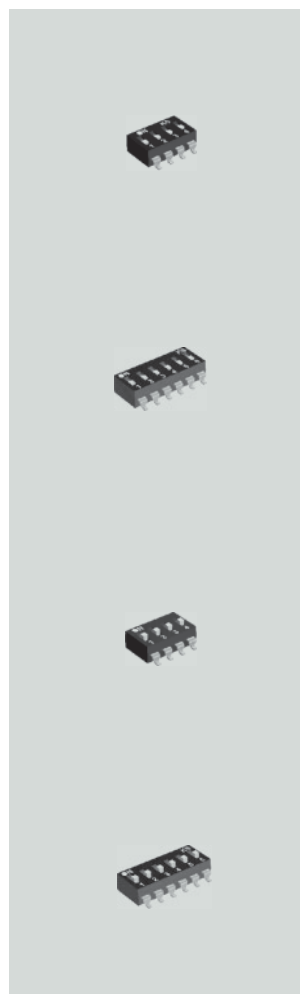
Serie SBS 4100 T

Type	Polzahl	Länge (A)
SBS 4102 T	2	5,08 mm
SBS 4103 T*	3	7,62 mm
SBS 4104 T	4	10,16 mm
SBS 4105 T*	5	12,70 mm
SBS 4106 T	6	15,24 mm
SBS 4107 T*	7	17,78 mm
SBS 4108 T	8	20,32 mm
SBS 4109 T*	9	22,86 mm
SBS 4110 T	10	25,40 mm
SBS 4112 T*	12	30,48 mm

Verpackungseinheit: 1000 Stück pro Rolle



* keine Lagertype, Mindestbestellmenge und Lieferzeit auf Anfrage.



Dual-in-line-Schalter SMT-J-Wings

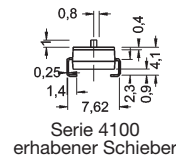
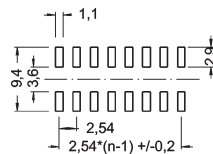
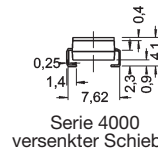
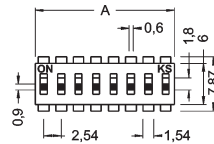
Technische Daten:

Belastbarkeit:	24 V~, 25 mA / 50 V~, 100 mA ungeschaltet
Übergangswiderstand:	< 50 mΩ
Isolationswiderstand:	> 100 MΩ bei 500 V~
Prüfspannung:	1 min. mit 500 V~, 50 Hz
zul. Betriebstemperatur:	-30° bis +85° C
Lebensdauer:	SBS: mehr als 3000 Schaltungen pro Pol SBP: mehr als 2000 Schaltungen pro Pol
Material:	Gehäuse: PPS nach UL 94 V-0; Schieber: Nylon nach UL 94 V-0
Kontakte:	vergoldet über Nickel
Bauform:	Gehäuse abgedichtet; Serie SBS 4000 Schieber versenkt, Frontseite durch Folie abgedichtet Serie SBP 4000 Schieber versenkt
Schieberstellung:	Lieferzustand OFF-Position
Lötbedingungen:	Reflow-Löten – max.: 10 sec, 240° C ± 10° C
Anschlüsse:	verzinkt

Ausführungen:

Serie SBS 4000 J T / SBS 4100 J T

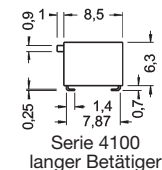
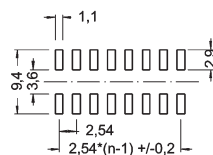
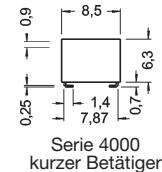
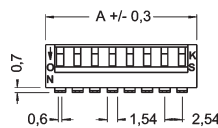
Type	Polzahl	Länge (A)
SBS 4x02 J T	2	5,08 mm
SBS 4x03 J T	3	7,62 mm
SBS 4x04 J T	4	10,16 mm
SBS 4x05 J T	5	12,70 mm
SBS 4x06 J T	6	15,24 mm
SBS 4x07 J T	7	17,78 mm
SBS 4x08 J T	8	20,32 mm
SBS 4x09 J T	9	22,86 mm
SBS 4x10 J T	10	25,40 mm
SBS 4x12 J T	12	30,48 mm



Verpackungseinheit: 500 Stück pro Rolle

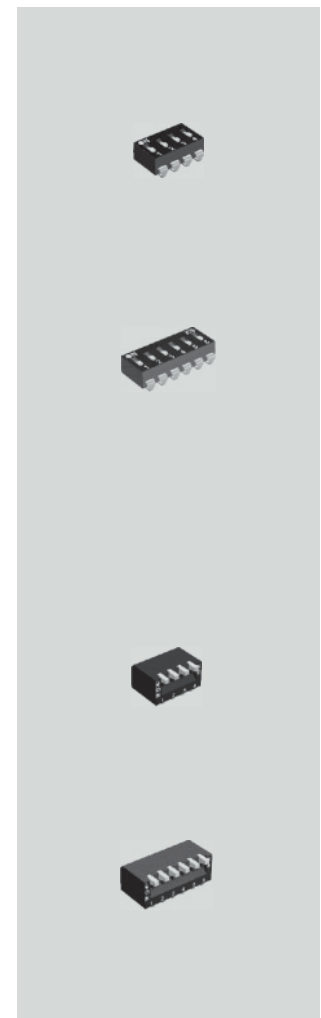
Serie SBP 4000 J T / SBP 4100 J T

Type	Polzahl	Länge (A)
SBP 4x02 J T	2	6,08 mm
SBP 4x03 J T	3	8,72 mm
SBP 4x04 J T	4	11,90 mm
SBP 4x05 J T	5	14,44 mm
SBP 4x06 J T	6	16,98 mm
SBP 4x07 J T	7	19,52 mm
SBP 4x08 J T	8	22,06 mm
SBP 4x09 J T	9	24,60 mm
SBP 4x10 J T	10	27,14 mm
SBP 4x12 J T	12	32,22 mm



Verpackungseinheit: 500 Stück pro Rolle

SBS 4100 J T und SBP 4000 J T Serie keine Lagertypen, Mindestbestellmenge und Lieferzeit auf Anfrage.



X-ON Electronics

Largest Supplier of Electrical and Electronic Components

Click to view similar products for [knitter-switch](#) manufacturer:

Other Similar products are found below :

[MTG106F](#) [YME IP 12L-U](#) [YME IP 01 B](#) [YME IP 16 N](#) [MTG 406 N](#) [MTG 406 P](#) [DBS2104](#) [YME IP 12 D](#) [YME IP 01 A](#) [YME IP 12 H](#)
[YME IP 12L](#) [YME IP 16 I](#) [LP 2 S NG](#) [MTE 306 E](#) [MTG206PA](#) [MTA 306 F](#) [MTE 106 E](#) [MTG 106 H](#) [MTL 206 PA](#) [MTE 206 S](#) [MTE 406](#)
[N](#) [DRS 13016](#) [ATE1E](#) [ATE 1 E RA](#) [MTA 206 T](#) [MTA 406 S](#) [MTA206S](#) [DPWL 1 CG D1A-GR](#) [DPWL 1 CG D2D-GR](#) [LD 32 S](#) [FT 1 E](#)
[DPW 1 AG-O](#) [MRS12V-19](#) [ATE 2 H](#) [DPW 1 BG D1P-R](#) [DPW 1 BG D2P-G](#) [DPW 1 BG D2P-R](#) [DPW 1 BG S-R](#) [MPLS12F-W](#) [ATE1G](#)
[MSP103C](#) [MSS3122N-R](#) [MTE106H](#) [MTE 206 PA](#) [MTG206S](#) [LD 34 S](#) [LD 44 S](#) [LD60S](#) [LD60S24](#) [LD 64](#)