

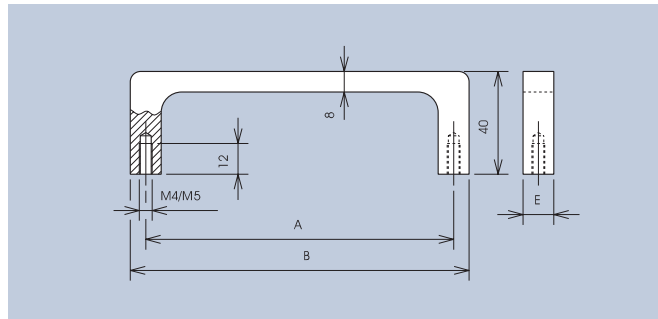
## Aluminium Biegelgriffe

## Aluminium Bow-Type Handles

ten	Technical Data
Al Mg Si 0,5	Material Al Mg Si 0,5
750N	Carrying capacity 750N

sonderen für 19"-Einschübe und Geräte. Es sind speziell Zug- und  
en als Anforderung berücksichtigt. Bei Griffen für 19"-Frontplatten  
Höheneinheit

Bow-type handle in particular for 19" racks and devices. It meets the particular  
requirements of pulling and pushing actions. For handles to be used with 19" front  
panels, „HE" means „height units"



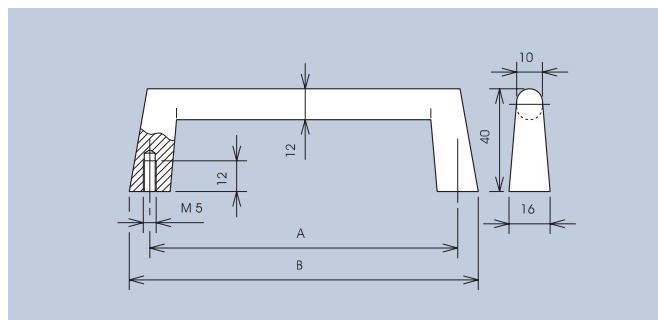
nale Ausführung M4 x 12 · small version M4 x 12			
B	E	Art.-Nr. naturton elox. natural anod.	Art.-Nr. schwarz elox. black anod.
44	7,8	3299.1131	3299.1133
87,5	7,8	3299.1231	3299.1233
132	7,8	3299.1301	3299.1303
reite Ausführung M5 x 12 · wide version M5 x 12			
B	E	Art.-Nr. naturton elox. natural anod.	Art.-Nr. schwarz elox. black anod.
44	12	3299.2131	3299.2133
87,5	12	3299.2231	3299.2233
132	12	3299.2301	3299.2303

Einschließlich Zylinderschrauben-M4 x 12 bzw. M5 x 12 und Scheiben.  
Including cheese head screws-M4 x 12 respectively M5 x 12 and washers.

ten	Technical Data
Al Si 12 (Cu)	Material GD-Al Si 12 (Cu)
750N	Carrying capacity 750N

ff verwirklicht dank des abgerundeten Querschnitts ergonomische  
requirements.

Due to the rounded cross-section, this bow-type handle implements ergonomic  
requirements.



B	Art.-Nr. gleitgeschliffen vibration grounded	Art.-Nr. pulverbesch. schwarz powdercoated black
136	287.3	3287.1203
196	287.4	3287.1803

Einschließlich Zylinderschrauben-M5 x 12 und Scheiben.  
Including cheese head screws-M5 x 12 and washers.

## X-ON Electronics

Largest Supplier of Electrical and Electronic Components

*Click to view similar products for [mentor manufacturer](#):*

Other Similar products are found below :

[1801.8831](#) [225.2](#) [2692.8381](#) [352.61](#) [331.250](#) [3270.0883](#) [277.2](#) [1316.2001](#) [476.61](#) [4331.6031](#) [1801.2831](#) [1844.1832](#) [3044.0665](#) [5582.6631](#)  
[5554.6612](#) [277.6](#) [1847.6331](#) [3268.1111](#) [534.6](#) [263.1](#) [1275.1002](#) [1850.3031](#) [2271.1009](#) [3212.1200](#) [1801.7033](#) [3277.1003](#) [3277.1803](#)  
[1274.1021](#) [4458.6328](#) [720.4](#) [1272.0020](#) [4309.6131](#) [M.5030G](#) [M.5030Y](#) [2663.8083](#) [268.02](#) [1271.2001](#) [1848.1333](#) [1808.8035](#) [2658.8023](#)  
[1273.1010](#) [3470.1001](#) [1844.6234](#) [3312.1401](#) [533.603](#) [1293.1200](#) [648.66](#) [1844.1732](#) [4309.0021](#) [3270.0553](#)