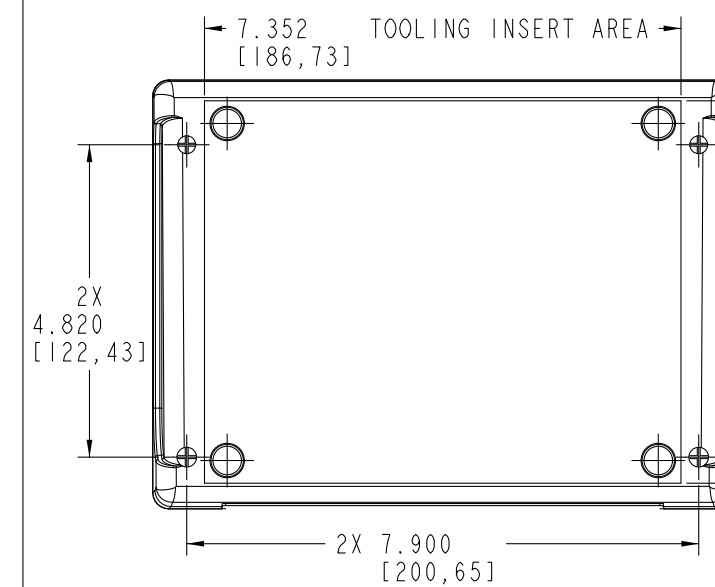


SECTION B-B



X-ON Electronics

Largest Supplier of Electrical and Electronic Components

Click to view similar products for [pactec](#) manufacturer:

Other Similar products are found below :

[63210-510-000 CF-275 Black Kit](#) [71103-510-039 JM-24 Bone Kit](#) [72868-510-000 CNS-0000 Black](#) [81496-510-039 K-XPL-9VB BONE Kit](#)
[82399-510-039 PT-8 Bone Kit](#) [89249-510-1129 \(SODF4730-2.2\) KE12-BONE](#) [73542-01 CAPTIVE SHORT THUMBSCREW](#) [83561-501-508 PP-2AA BLACK](#) [FXT-2535-000-K](#) [87831-510-508 PPLX-9VB-2AA Gr w/Bk Sides](#) [60121-04-028 C-275 Black](#) [63214-510-039 CF-275 Bone Kit](#) [63274-510-039 CM69-240 Bone Kit](#) [76499-510-039 LH89-130 Bone Kit](#) [77760-510-000 LH68-175 Black Kit](#) [77069-510-028 RM-178 Black Kit](#) [86166-510-332 OD43](#) [70030-510-000 SH Black Kit](#) [72496-510-039 DM-4 Bone Kit](#) [77361-510-000 PS24-100 Black Kit](#)
[72495-510-039 DM-3 Bone Kit](#) [76654-510-000 RC-24 Black Kit](#) [73334-510-039 WM-46](#) [61980-501-000 HM-9VB Black](#) [62036-501-039 61698-01 KEU-10 Keyboard Panel](#) [72557-510-039 KEU-10LP Bone Kit](#) [62040-510-039 HPL Bone Kit](#) [74213-510-039 LH96-200 Bone Kit](#)
[81362-510-000 XP-9VB BLACK Kit](#) [77761-510-000 LH68-250 Black Kit](#) [62153-1](#) [77362-510-000 PS24-150 Black Kit](#) [115118-01-508 CN-RL RS](#) [60128-01-072](#) [61162-501-000 HPLS Black](#) [62290-510-039 KEU-10 Bone Kit](#) [62999-510-039 CM3-150 Bone Kit](#) [82408-01 PT-10 ALUM](#) [63075-510-000 CM6-225 Black Kit](#) [77888-510-039 PS47-200 Bone Kit](#) [81497-510-000 XPL BLACK Kit](#) [61674-01-028 CLLP-34 PANEL](#) [63049-510-039 CM5-125 Bone Kit](#) [76281-510-000 PS36-200 Black Kit](#) [79160-510-000 LH45-175 Black Kit](#) [83777-510-508 PPL-2AA Gray w/ Dark Gray](#) [60270-1BLK](#) [62451-01-000 HML Black](#)