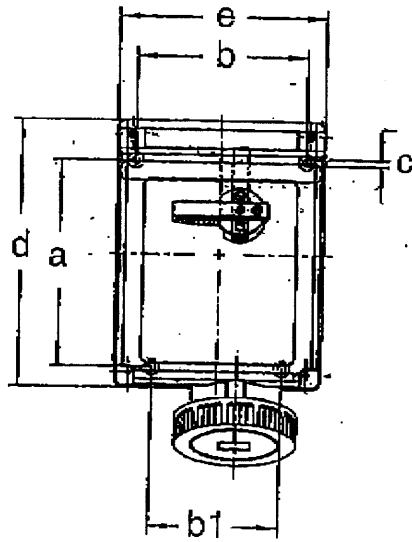
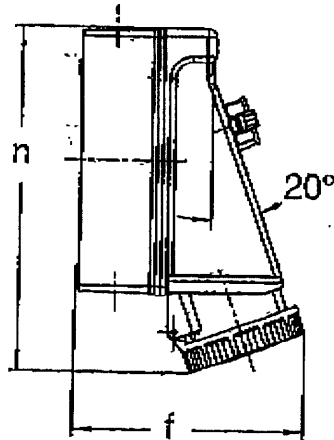


Fao Karen  
@ Farnell

re AE769 latest diagram shown below.



2 X METRIC



Part No.	16	183	151	114	6,5	237	183	182	193	268	270	/	
16	183	151	114	6,5	237	183	187	194	270	272	/		
16	183	151	114	6,5	237	183	184	196	273	277	/		
32	183	151	114	6,5	237	183	187	201	282	285	/		
32	183	151	114	6,5	237	183	187	201	282	285	/		
63	183	151	114	6,5	237	183	188	201	284	289	/		
63	183	151	114	6,5	237	183	196	209	302	309	/		
63	183	151	114	6,5	237	183	196	209	302	309	/		

## **X-ON Electronics**

Largest Supplier of Electrical and Electronic Components

*Click to view similar products for [walther](#) manufacturer:*

Other Similar products are found below :

[339306](#) [269306](#) [239](#) [630406](#) [330](#) [10110](#) [269](#) [430304](#) [130406](#) [630306](#) [410](#) [319306](#) [10280](#) [630](#) [10380](#) [410306](#) [610304](#) [10400](#) [210304](#)  
[310306](#) [410304](#) [330304](#) [230304](#) [230306](#)