

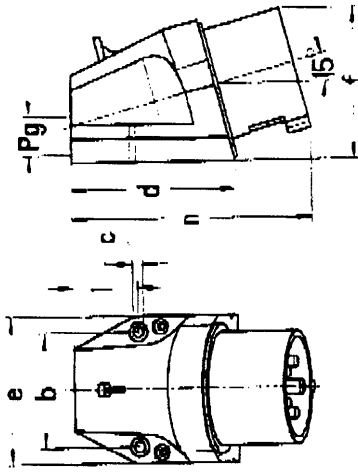




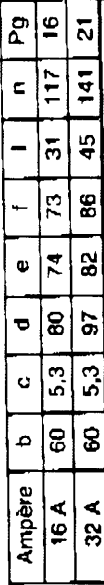





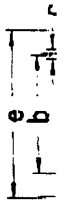
723-2640

**CEEtyp**

Amp	Volt	Hz	IP Ident. colour + h	Part No.	3 P + N + 	IEC/EN 60 309	EAN No. 4015609...	
<b>16</b>	400	50/60		<b>610</b>	external fixing means, 1 top cable entry		000890	
	110	50/60		610 504			10/60	023240
	230	50/60		610 509			177	023264
	440	60		610 511			10	023288
<b>32</b>	400	50/60		<b>630</b>	internal fixing means, 2 cable entries both, top and bottom (knock-out)		000951	
	110	50/60		630 504			256	024155
	230	50/60		630 509				024179
	440	60		630 511				024186

external fixing means, 1 top cable entry

internal fixing means, 2 cable entries both, top and bottom (knock-out)



## **X-ON Electronics**

Largest Supplier of Electrical and Electronic Components

*Click to view similar products for [walther](#) manufacturer:*

Other Similar products are found below :

[339306](#) [269306](#) [239](#) [630406](#) [330](#) [10110](#) [269](#) [430304](#) [130406](#) [630306](#) [410](#) [319306](#) [10280](#) [630](#) [10380](#) [410306](#) [610304](#) [10400](#) [210304](#)  
[310306](#) [410304](#) [330304](#) [230304](#) [230306](#)