

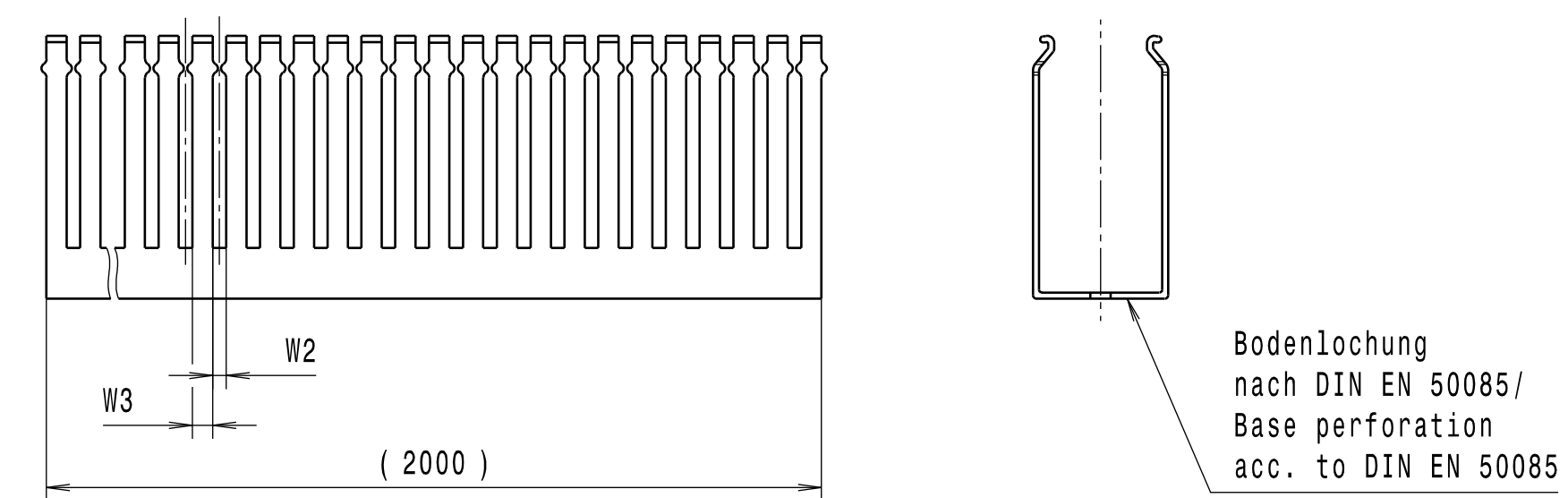
Alle Masze haben ausschliesslich informativen Charakter/
All dimensions are for information purposes only

Revision level Indice Aenderungsstand		Revision Record Désignation Beschreibung der Aenderung	Changed Modifié Geaendert	Date Datum	Approved Approuvé Geprüft	Date Datum
Drawing Dessin Zeichnung	Part Pièce Solid					
1	-	Breite Toleranz ±2 mm war ±0,2 mm	Mueller	03.08.01	Braeuss	03.08.01
2	-	CAD-Systemwechsel, Zeichnung komplett ueberarbeitet	Langeloh	27.05.16	Wulf	27.05.16

Artikelbezeichnung/ Product type		W	H	W2	W3
neu/new	alt/old				
HTWD-PW-15X18	T1-15X18	15	18	5	7.5
HTWD-PW-15X30	T1-15X30	15	30	5	7.5
HTWD-PW-15X40	T1-15X40	15	40	5	7.5
HTWD-PW-15X60	T1-15X60	15	60	5	7.5
HTWD-PW-25X30	T1-25X30	25	30	5	7.5
HTWD-PW-25X40	T1-25X40	25	40	8	12
HTWD-PW-25X60	T1-25X60	25	60	8	12
HTWD-PW-25X80	T1-25X80	25	80	8	12
HTWD-PW-25X100	T1-F-25X100	25	100	8	12
HTWD-PW-40X40	T1-40X40	40	40	8	12
HTWD-PW-40X60	T1-40X60	40	60	8	12
HTWD-PW-40X80	T1-F-40X80	40	80	8	12
HTWD-PW-40X100	T1-F-40X100	40	100	8	12
HTWD-PW-60X40	T1-60X40	60	40	8	12
HTWD-PW-60X60	T1-60X60	60	60	8	12
HTWD-PW-60X80	T1-F-60X80	60	80	8	12
HTWD-PW-60X100	T1-F-60X100	60	100	8	12
HTWD-PW-80X40	T1-80X40	80	40	8	12
HTWD-PW-80X60	T1-80X60	80	60	8	12
HTWD-PW-80X80	T1-F-80X80	80	80	8	12
HTWD-PW-80X100	T1-F-80X100	80	100	8	12
HTWD-PW-100X40	T1-100X40	100	40	8	12
HTWD-PW-100X60	T1-100X60	100	60	8	12
HTWD-PW-100X80	T1-F-100X80	100	80	8	12
HTWD-PW-100X100	T1-F-100X100	100	100	8	12
HTWD-PW-120X60	T1-120X60	120	60	8	12
HTWD-PW-120X80	T1-F-120X80	120	80	8	12
HTWD-PW-150X100	T1-F-150X100	150	100	8	12

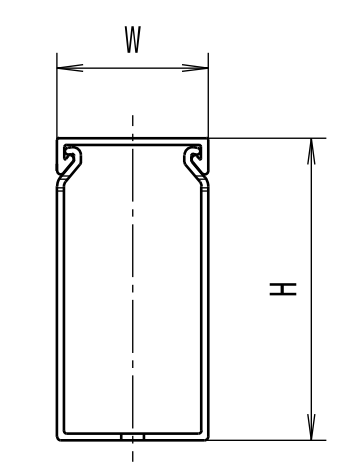
Ausdruck nur zur Information /
Printed copy for information only

Ansichten sinnbildlich/Views symbolic



Artikelbezeichnung/ Product type		W	H	W2	W3
neu/new	alt/old				
HTWD-PN-25X40	T1-E-25X40	25	40	4	6
HTWD-PN-25X60	T1-E-25X60	25	60	4	6
HTWD-PN-25X80	T1-EF-25X80	25	80	4	6
HTWD-PN-40X40	T1-E-40X40	40	40	4	6
HTWD-PN-40X60	T1-E-40X60	40	60	4	6
HTWD-PN-40X80	T1-EF-40X80	40	80	4	6
HTWD-PN-40X100	T1-EF-40X100	40	100	4	6
HTWD-PN-60X40	T1-E-60X40	60	40	4	6
HTWD-PN-60X60	T1-E-60X60	60	60	4	6
HTWD-PN-60X80	T1-EF-60X80	60	80	4	6
HTWD-PN-60X100	T1-EF-60X100	60	100	4	6
HTWD-PN-80X40	T1-E-80X40	80	40	4	6
HTWD-PN-80X60	T1-E-80X60	80	60	4	6
HTWD-PN-80X80	T1-EF-80X80	80	80	4	6
HTWD-PN-80X100	T1-EF-80X100	80	100	4	6
HTWD-PN-100X40	T1-E-100X40	100	40	4	6
HTWD-PN-100X60	T1-E-100X60	100	60	4	6
HTWD-PN-100X80	T1-EF-100X80	100	80	4	6
HTWD-PN-100X100	T1-EF-100X100	100	100	4	6
HTWD-PN-120X60	T1-E-120X60	120	60	4	6
HTWD-PN-120X80	T1-EF-120X80	120	80	4	6

Montagezustand mit Deckel/
Assembly condition with cover



Material
Matière
Werkstoff

PVC

Tolerances
Dimension without tolerances:
Tolérances
Cotés sans tolérances:
Toleranzen
Masse ohne
Toleranzangaben :

Angle/ Winkel
≤ 6
≤ 30
≤ 60
≤ 120
≤ 400
≤ 1000

PERFORMANCE
SPECIFICATION
AUSFUEHRUNG
SPEZIFIKATION

The copyright of this drawing is reserved by HELLERMANN TYTON. It is issued on condition that it is not reproduced, copied or disclosed to a third party, either wholly or in part, without the consent of HELLERMANN TYTON. La propriété de ce plan est réservée à la société HELLERMANN TYTON. Il est distribué à condition qu'il ne soit pas reproduit, communiqué ou révélé à une tierce partie, soit complètement ou en partie, sans le consentement de la société HELLERMANN TYTON. Weitergabe sowie Vervielfältigung dieser Unterlage, Verwertung und Mitteilung ihres Inhalts nicht gestattet, soweit nicht ausdrücklich zugestanden. Zuwiderhandlungen verpflichten zu Schadenersatz. Alle Rechte fuer den Fall der Patenterteilung oder Gebrauchsmuster-Eintragung vorbehalten.	Drawn Dessiné Par Gezeichnet Mueller	20.12.00	Scale Echelle Maszstab ././	Project Number Numéro de projet Projektnummer
	Approved Approuvé Par Geprüft Braeuss	20.12.00	Title Titre Benennung Verdrahtungskanal / Wiring Duct HTWD-PW-.../HTWD-PN-... (T1-.../T1-F-.../T1-E-.../T1-EF-...)	Drawing-No Plan-No Zeichnungs-Nr 14.1492

X-ON Electronics

Largest Supplier of Electrical and Electronic Components

Click to view similar products for [hellermann](#) manufacturer:

Other Similar products are found below :

[T18RPOCKETPAC](#) [406064A](#) [TSR1I-21](#) [TSR1I-29](#) [TSR1I-33](#) [TSR1I-36](#) [105-4JW8](#) [MS3109-12AU](#) [Q30LR-PA66-BK-C1](#) [Q18I-PA66-NA-C1](#) [Q18R-PA66-NA-C1](#) [CTQM5-PA66-BK-C1](#) [T50I.RN3P](#) [T50I-NAT\(100 PACK\)](#) [T50IDH0C2](#) [T18MR-NAT\(100 PACK\)](#) [T120L.NN2P](#) [MK7.9A](#) [181-50840](#) [TWT2](#) [MCTPP120R](#) [E4500](#) [TSRI-JB2](#) [111-01626](#) [SBS4 NATURAL](#) [SBPEFR4-PE-BK-30M](#) [110-70083](#) [308-30421](#) [309-65129](#) [309-65298](#) [309-65164](#) [321-50012](#) [HIS-3 6/2 CLR](#) [HIS-3-9/3-PEX-BU](#) [HEGPA6612 GREY](#) [T50RS5.NB3P](#) [T150M-NAT](#) [HGDC1-3BW/4](#) [HGDC2-5CC/0](#) [HGDC2-5BW/L](#) [TSR1I-25](#) [RSB3](#) [RT250XL9X2](#) [SLHD3X2G4](#) [SFC3-NAT\(100 PACK\)](#) [110-70130](#) [251-10009](#) [300-30166](#) [300-30246](#) [300-30322](#)