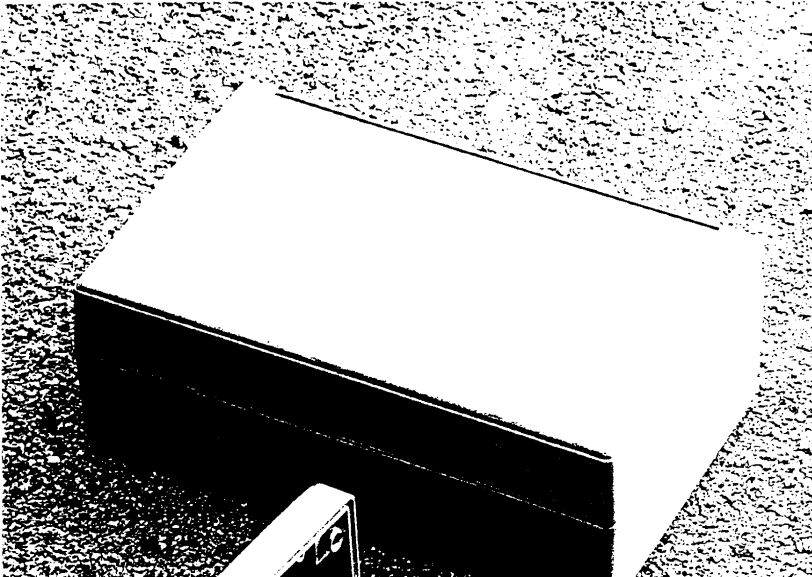


938-919 To 939-055

**BOSS**

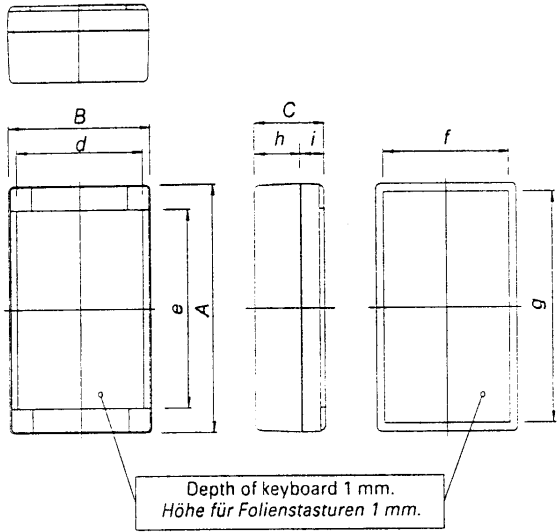


Series 700

A new range of enclosures in high impact ABS to meet various solutions within the Industrial Electronic and Electrical industries.

This range in ABS resistant up to 85 °C and with 'O' ring gasket. will comply to IP 65

# BOSS



Code	A	B	C	d	e	f	g
(mm.)							
7001/11	90	55	25	45,3	61,2	46,3	81,3
7002/12	90	55	40	45,3	61,2	46,3	81,3
7003/13	110	85	35	75,2	81,2	75,2	100,2
7004/14	127	75	30	65,2	98,2	65,2	117,2
7005/15	127	75	45	65,2	98,2	65,2	117,2
7006/16	145	90	45	80,2	116,2	80,2	135,2
7007/17	190	120	60	109,2	160,2	110,2	180,2
7008/18	220	145	50	134,8	190,5	135,2	210,2
7009/19	220	145	80	134,8	190,5	135,2	210,2

7001/11  
7002/12

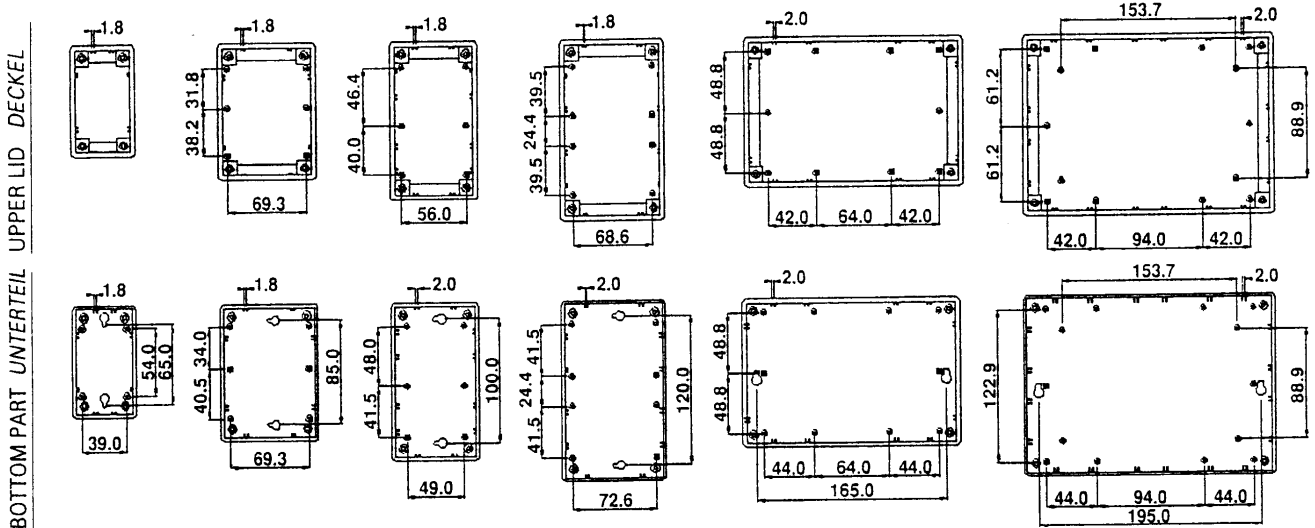
7003/13

7004/14  
7005/15

7006/16

7007/17

7008/18  
7009/19



## Accessories / Zubehör

### GASKET DICHTUNG

'O' ring neoprene gasket to IP 65 specification against dust, moisture and oil. Resistant to 85 °C.

O-Ring aus Neopren für IP 65 - Spezifikation Temperaturfest bis 85 °C.

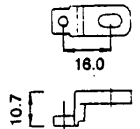
Box Gehäuse	Code	Box Gehäuse	Code
7001/11 7002/12	BIM 712	7006/16	BIM 706
7003/13	BIM 703	7007/17	BIM 707
7004/14 7005/15	BIM 745	7008/18 7009/19	BIM 789

### WALL MOUNTING KIT WANDBEFESTIGUNGSWINKEL

Allows the box to be mounted to the wall on other structures. Distance between case and wall, 1,5 mm., mounted from the lid, and 9,5 mm. mounted from the bottom. Made in ABS, colour similar to RAL 7035 grey.

Mit Befestigungsset wahlweise am Deckel zu Montieren (Wandabstand 1,5 mm.) oder am Boden zu fixieren (Wandabstand 9,5 mm.). Alternativ ohne Kit mittels Pre-cut-Löchern im Bodenteil auf Unterlage zu montieren.

Code	Bim Wall Mounting Kit



# BOSS

INDUSTRIAL MOULDINGS LTD

James Carter Road, Mildenhall  
Suffolk IP28 7DE England  
Tel. +44 1638 716101  
Fax +44 1638 71 65 54

BOSS witholds the right to modify the data in the present catalogue without prior notice.

BOSS behält sich vor, Weiterentwicklungen und Verbesserungen der Gehäuse-Linien ohne vorherige Ankündigung durchzuführen.



## X-ON Electronics

Largest Supplier of Electrical and Electronic Components

*Click to view similar products for [camden manufacturer](#):*

Other Similar products are found below :

[412689X](#) [CTBP92VE/12R](#) [CTBP9350/12](#) [IND515205-240-T/GRN](#) [IND515205-240-T/RD](#) [IND5032405-240-T/GRN](#) [CE10.00.EI](#)  
[C192SHAND](#) [CNMB/6ST/2](#) [CNMB/4ST/2](#) [CSACST004](#) [CTBP9200/9](#) [CIME/M/BE2250SS](#) [CHH64E1BL](#) [CIM/15W-DMFS](#) [CHHBAT2GY](#)  
[CFTBN/2](#) [CCB2S1/04](#) [CHDX6-221C](#) [CHDX8-224](#) [CHDASMP29](#) [CHDASMP30](#) [CHDASMP34](#) [CHDX810DD](#) [CHDX811DD](#)  
[CCTTM40LR](#) [CTBP92VJ/5S](#) [CTBP92VJ/8R](#) [CTSN431/12/M](#) [CTSN433/12/M](#) [CUABOX006](#) [CE10.00.FM](#) [CBRPH-BLK](#) [BIM2003/13-](#)  
[WH/WH](#) [RX2008/S-5-WH](#) [CBARD-CAR](#) [CRDCG0007](#) [CNMB/4/KIT](#) [CTB5050/5](#) [CTBP92HE/11](#) [CTBP9358/10AO](#) [CHH66C2GY](#)  
[CHH456PBK](#) [CHH451ABK](#) [CIM/9W-DMFS](#) [CIM/25W-DMFS](#) [RTM5006/16-NC-BLK](#) [IND5032405-125-T/AMB](#) [CCB1S1/03](#) [CCD2S1/04](#)