

## PRODUCT DATA SHEET / DATENBLATT

### P/N 624 773 3 02

**Crimping die set for use with the following hand tools or CM25 crimp machines**  
**Crimpeinheit für folgende Handwerkzeuge oder CM25 Crimpmaschinen**



P/N 624 000 6  
P/N 624 000 3



P/N 6370 0100 1 (EU)  
P/N 6370 0200 1 (GB)  
P/N 6370 0300 1 (USA)

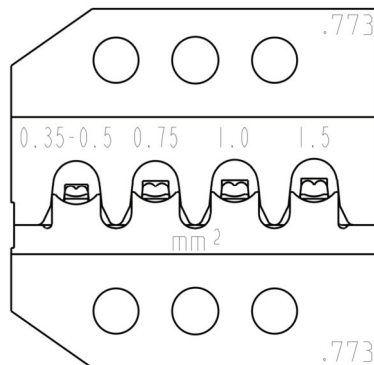


P/N 636 025-1  
P/N 636 025-5  
P/N 636 025-6

**Description**  
**Bezeichnung**

Crimping die set 12.773 incl. wire stop  
Crimpeinsatz 12.773 incl. Drahtanschlag

**Image**  
**Darstellung**



**Capacity mm<sup>2</sup> or AWG**  
**Kapazität mm<sup>2</sup> oder AWG**

0,35 - 1,5 mm<sup>2</sup>  
22 - 15 AWG

**Application**  
**(contact P/N)**  
**Anwendung**  
**(Kontaktnummer)**

Contact description	Manufacturer	P/N-Strip	P/N-Loose	Type	Range
<b>Mini Mic Superseal 1,5</b>	Tyco Electronics	282109	183024	Male	1,00 - 1,50
<b>Mini Mic Superseal 1,5</b>	Tyco Electronics	282110	183025	Female	1,00 - 1,50
<b>Mini Mic Superseal 1,5</b>	Tyco Electronics	282403	183035	Female	0,30 - 0,50
<b>Mini Mic Superseal 1,5</b>	Tyco Electronics	282404	183036	Female	0,30 - 0,50

## **X-ON Electronics**

Largest Supplier of Electrical and Electronic Components

*Click to view similar products for [remsteig](#) manufacturer:*

Other Similar products are found below :

[9R 457 100 5](#) [624 031 3 0](#) [624 691 3 0](#) [624 050 0 01](#) [6900001](#) [616 006 3 1](#) [636 0723 3 01](#) [636 0733 3 01](#) [707 020](#) [624 479 3 0](#) [624 045 3 0](#)  
[624 032 3 0](#) [9R 430 120 0](#) [430129](#)