

## PRODUCT DATA SHEET / DATENBLATT

### P/N 624 812 3 012

**Crimping die set for use with the following hand tools or CM25 crimp machines**  
**Crimpeinheit für folgende Handwerkzeuge oder CM25 Crimpmaschinen**



P/N 624 000 6  
P/N 624 000 3



P/N 6370 0100 1 (EU)  
P/N 6370 0200 1 (GB)  
P/N 6370 0300 1 (USA)



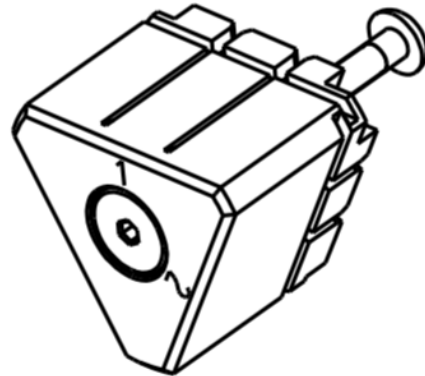
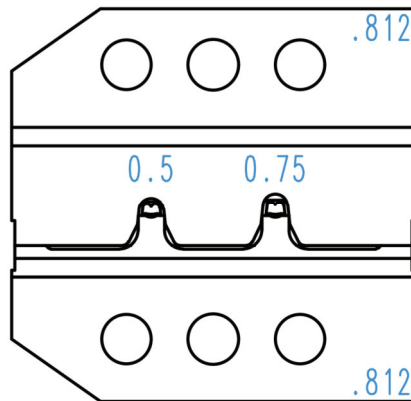
P/N 636 025-1  
P/N 636 025-5  
P/N 636 025-6

**Description**  
**Bezeichnung**

Crimping die set 12.812 incl. locator / positioner and wire stop

Crimpeinsatz 12.812 incl. Positionierer und Drahtanschlag

**Image**  
**Darstellung**



**Capacity mm<sup>2</sup> or AWG**

0,5 – 0,75 mm<sup>2</sup>  
20 - 18 AWG

**Kapazität mm<sup>2</sup> oder AWG**

Application (contact P/N) Anwendung (Kontaktnummer)	Contact description	Manufacturer	P/N- Strip	P/N- Loose	Type	Range
	<b>MQS</b>	Tyco Electronics	-	968221	Female	0,50 - 0,75
	<b>MQS</b>	Tyco Electronics	1241920	1241921	Female	0,50 - 0,75
	<b>MQS</b>	Tyco Electronics	1452013	1452014	Female	0,50 - 0,75
	<b>MQS</b>	Tyco Electronics	963715	963729	Female	0,50 - 0,75
	<b>MQS</b>	Tyco Electronics	963716	963730	Male	0,50 - 0,75

## **X-ON Electronics**

Largest Supplier of Electrical and Electronic Components

*Click to view similar products for [remsteig](#) manufacturer:*

Other Similar products are found below :

[9R 457 100 5](#) [624 031 3 0](#) [624 691 3 0](#) [624 050 0 01](#) [6900001](#) [616 006 3 1](#) [636 0723 3 01](#) [636 0733 3 01](#) [707 020](#) [624 479 3 0](#) [624 045 3 0](#)  
[624 032 3 0](#) [9R 430 120 0](#) [430129](#)