

## PRODUCT DATA SHEET / DATENBLATT

### P/N 624 758 3 03

**Crimping die set for use with the following hand tools or CM25 crimp machines**  
**Crimpeinheit für folgende Handwerkzeuge oder CM25 Crimpmaschinen**



P/N 624 000 6  
P/N 624 000 3



P/N 6370 0100 1 (EU)  
P/N 6370 0200 1 (GB)  
P/N 6370 0300 1 (USA)

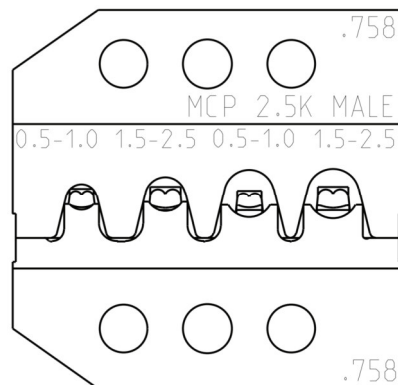


P/N 636 025-1  
P/N 636 025-5  
P/N 636 025-6

**Description**  
**Bezeichnung** Crimping die set 12.727

Crimpeinsatz 12.727

**Image**  
**Darstellung**



**Capacity mm<sup>2</sup> or AWG**  
**Kapazität mm<sup>2</sup> oder AWG** 0,5 - 2,5 mm<sup>2</sup>  
20 - 14 AWG

<b>Application</b> (contact P/N) <b>Anwendung</b> (Kontaktnummer)	<b>Contact description</b>	<b>Manufacturer</b>	<b>P/N-Strip</b>	<b>P/N-Loose</b>	<b>Type</b>	<b>Range</b>
	<b>TAB 2.8 mm</b>	Tyco Electronics	962841	963745	Male	0,50 - 1,00
	<b>TAB 2.8 mm</b>	Tyco Electronics	962842	963746	Male	1,50 - 2,50
	<b>TAB 2.8 mm (EDS)</b>	Tyco Electronics	962915	963748	Male	0,50 - 1,00
	<b>TAB 2.8 mm (EDS)</b>	Tyco Electronics	962916	963749	Male	1,50 - 2,50

## **X-ON Electronics**

Largest Supplier of Electrical and Electronic Components

*Click to view similar products for [remsteig](#) manufacturer:*

Other Similar products are found below :

[9R 457 100 5](#) [624 031 3 0](#) [624 691 3 0](#) [624 050 0 01](#) [6900001](#) [616 006 3 1](#) [636 0723 3 01](#) [636 0733 3 01](#) [707 020](#) [624 479 3 0](#) [624 045 3 0](#)  
[624 032 3 0](#) [9R 430 120 0](#) [430129](#)