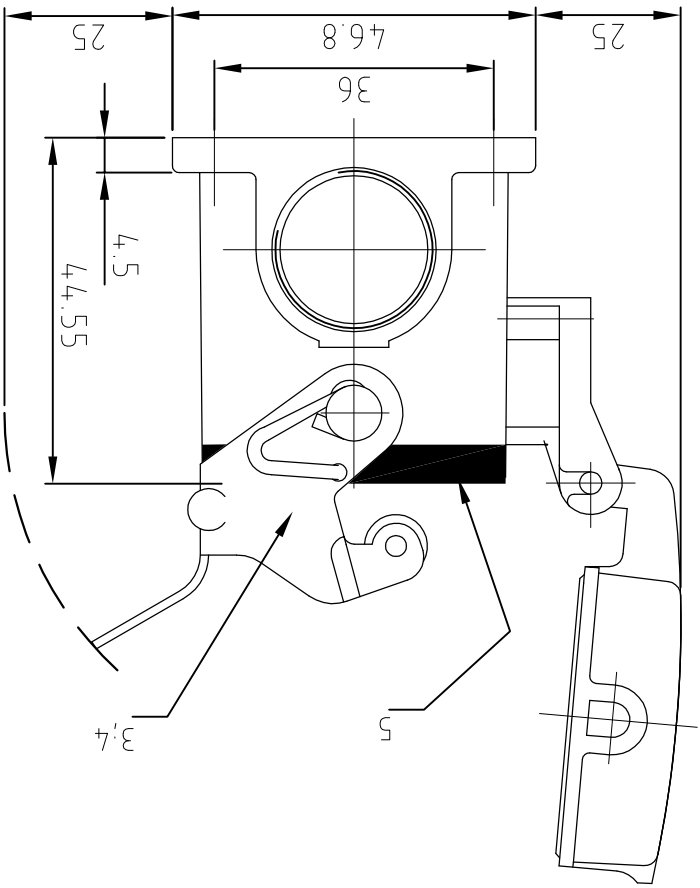
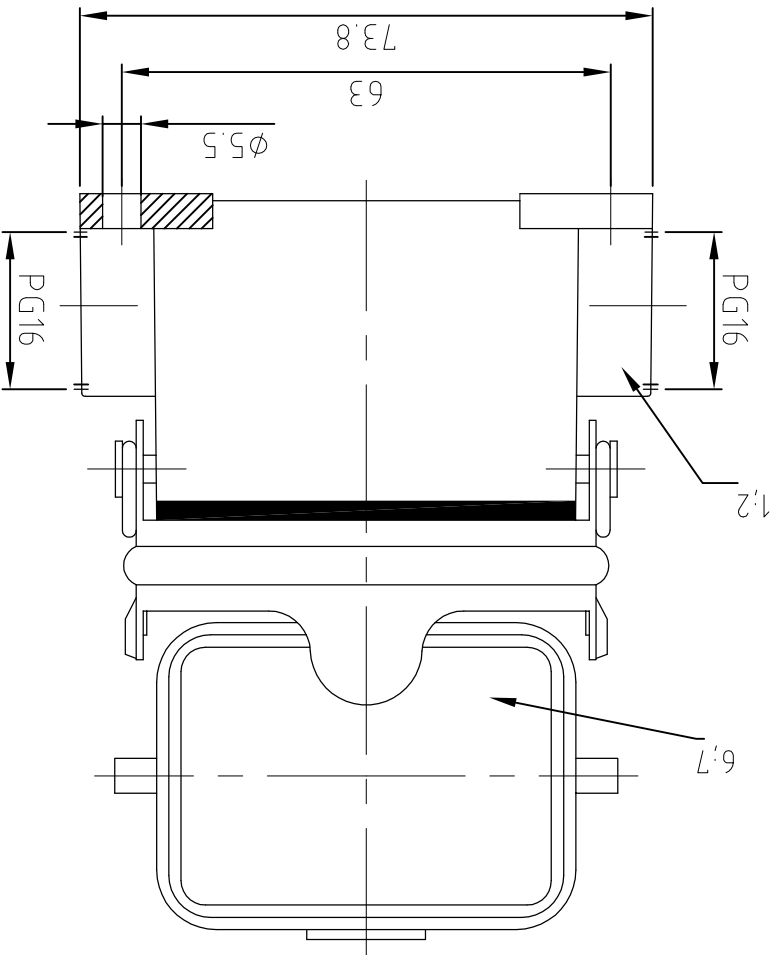


- Notes:
- 1 Material: Housing- aluminium diecasting alloy
 - Seals: Neoprene
 - Surface: Varnisch- aluminiumoxid+ Varnisch black - grey
 - 2 Varnish on the inside not necessarily
 - 3 Lackierung im Gehäuseinnere ist nicht notwendig
- Bemerkungen:
- 1 Material: Gehäuse: Alu-Druckguß-Legierung
 - Dichtung: Neoprene
 - 2 Oberfläche: Lackierung - Aluminiumoxid+ Lackierung schwarz - grau
 - 3 Lackierung im Gehäuseinnere ist nicht notwendig



ITEM NO.		DESCRIPTION / BENENNUNG	MATERIAL	SURFACE / OBERFLÄCHE	COLOR / FARBE	REMARKS / BEMERKUNGEN
1	1	Deckel / cover	Aluminium	Aluminium oxid	schwarz/black	
1	1	Deckel / cover	Aluminium	-	grau/grey	
1	1	Profildichtung / profile seals	Neoprene	-	schwarz/black	
1	1	LB-Bügel / clip	V2A	blank/even	-	
1	1	LB-Bügel / clip	Stahl/steel	verzinkt/zink plated	blau/blue	
1	1	Socketgehäuse HB-K / surface mounted housing	Aluminium	Aluminium oxid	schwarz/black	
1	1	Socketgehäuse HB / surface mounted housing	Aluminium	-	grau/grey	
2	2	surface mounted housing	Aluminium	-	grau/grey	

DWN		20.03.2003	Schneider
CHK		20.03.2003	Schweiger
THIS DRAWING IS A CONTROLLED DOCUMENT.			
DIESE ZEICHNUNG IST EIN KONTROLLIERTES DOKUMENT.			
DIMENSIONS:		MASSSTÄBEN: mm	
TOLERANCES UNLESS OTHERWISE SPECIFIED:		TOLERANZEN UNLESS OTHERWISE SPECIFIED:	
0 PLC	±	0 PLC	±
1 PLC	±	1 PLC	±
2 PLC	±	2 PLC	±
3 PLC	±	3 PLC	±
4 PLC	±	4 PLC	±
FINISH/OBERFLÄCHE/FARBE			
ANGLES / WINKEL		±	
WEIGHT		114-74001	
APPLICATION SPEC		108-74009	
VERÄNDERUNGS-SPEZ.		PRODUKTSPEZ	
DRAWING NO		1102255	
ZICHUNGS-NR.		00779	
CAGE CODE		A3	
SIZE		-	
NAME			
APVD		Schweiger	
Surface-mounted housing side entry			
Socketgehäuse HB.6.SGD-LB.2.16.Z			
RESTRICTED TO NUR FÜR			
SCALE		1:1	
SHEET		1	
REV		A2	

REVISIONS	DESCRIPTION	DATE	DWN	APVD
A2	REVISED PER ECR-16-016768	23AUG2017	AP	MKO

THIS DRAWING IS UNPUBLISHED. RELEASED FOR PUBLICATION. FREI FÜR VERÖFFENTLICHUNG. VERTÄULICHE UNVERÖFFENTLICHTE ZEICHNUNG. COPYRIGHT © TE Connectivity. ALL RIGHTS RESERVED. ALLE RECHTE VORBEHALTEN.

A

B

C

D

A

B

C

D

1

2

3

4

X-ON Electronics

Largest Supplier of Electrical and Electronic Components

Click to view similar products for [Heavy Duty Power Connectors](#) category:

Click to view products by [TE Connectivity](#) manufacturer:

Other Similar products are found below :

[1424439](#) [1424438](#) [09330062652](#) [2-8675P1](#) [605601-1](#) [6340G1](#) [6341G1](#) [6360G1](#) [6373G1](#) [6374g2](#) [6396G1](#) [647757-1](#) [66394-4](#) [6643411-1](#)
[6646058-2](#) [6646137-1](#) [6646138-1](#) [6646348-1](#) [6646479-1](#) [6646608-1](#) [6646786-1](#) [6646940-1](#) [6651091-1](#) [6651525-1](#) [6651529-1](#) [6651778-1](#)
[6651788-1](#) [696465-1](#) [696475-1](#) [73000005059](#) [73000005349](#) [73000005642](#) [73080255059](#) [73080965046](#) [765-15-0080A](#) [765-16-0080B](#)
[789.700-44](#) [789.700-54](#) [80-1010](#) [80-9](#) [827381-1](#) [829992-1](#) [902-77-02113](#) [PL00U-301-10D10](#) [PM103MOOLOO](#) [PM16S1620S32-50](#)
[PM212MOOLOO](#) [PM309FOOLOO](#) [PM324FOOLCH](#) [PMHPAF11S03](#)