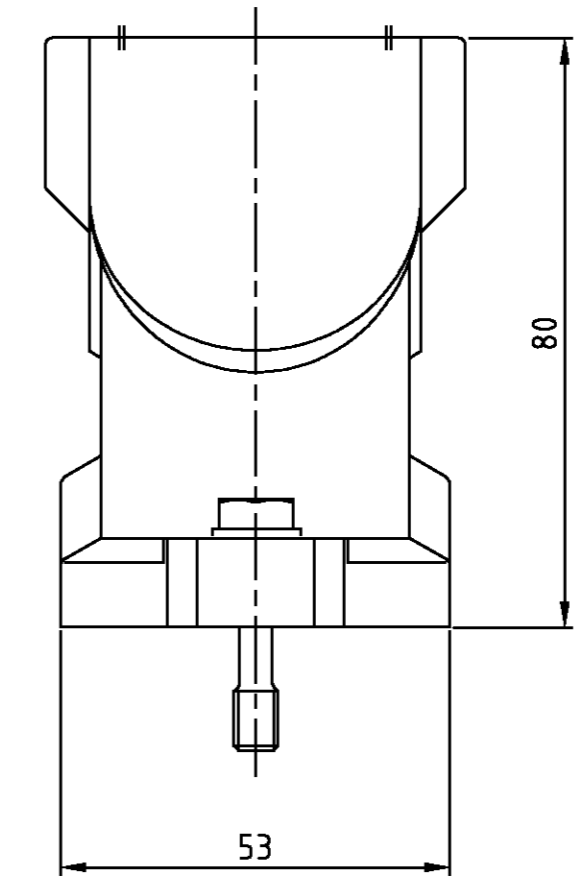
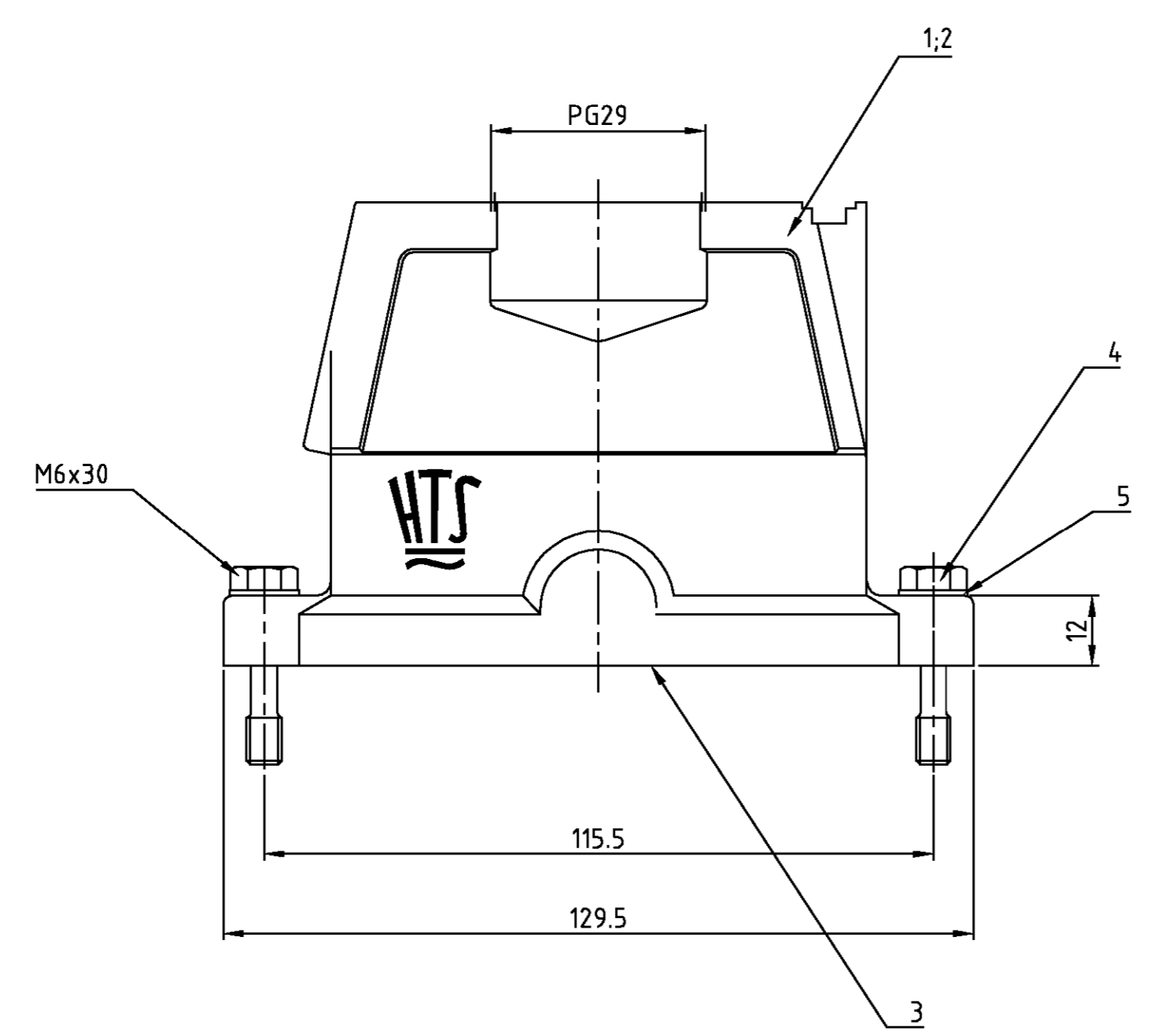


THIS DRAWING IS UNPUBLISHED.  
 VERTRAULICHE UNVERÖFFENTLICHTE ZEICHNUNG  
 © COPYRIGHT 1997

RELEASED FOR PUBLICATION  
 FREI FÜR VERÖFFENTLICHUNG  
 BY AMP INCORPORATED. ALL RIGHTS RESERVED.  
 ALLE RECHTE VORBEHALTEN

MATED WITH:  
 PASSEND ZU:  
 HIP BG6

LOC		DIST		REVISIONS		
AI		-		AENDERUNGEN	DATE	APVD
PROJEKT NR.:		P	LTR	DESCRIPTION		
				BESCHREIBUNG		
		A1		neu gezeichnet; Eg00-0252-00	01.02.00	SR SM



Notes:  
 ⚠ Material: Housing: aluminium diecasting alloy  
 Seals: Neoprene  
 ⚠ Surface: Varnish- grey  
 - aluminiumoxid+  
 Varnish black

Bemerkungen:  
 ⚠ Material: Gehäuse: Alu-Druckguß-Legierung  
 Dichtung: Neoprene  
 ⚠ Oberfläche: Lackierung - grau  
 - aluminiumoxid  
 Lackierung schwarz

2-5	1-5	DESCRIPTION / BENENNUNG	MATERIAL	SURFACE/OBERFLÄCHE	COLOR/FARBE	ITEM NO.	REMARKS / BEMERKUNGEN
2	2	Scheibe	V2A	blank		5	
2	2	Befestigungsschraube	V2A	blank		4	
1	1	Dichtung BG6	Neoprene	-	black/schwarz	3	
1	-	Steckergehäuse HIP Bg6	Aluminium/Alu	Hard Coat	black/schwarz	2	
-	1	Steckergehäuse HIP Bg6	Aluminium/Alu	-	grey/grau	1	

HIP-K.16/40.STO.1.29.G	HIP.16/40.STO.1.29.G	ORDERING TEXT/BESTELLTTEXT	<small>THIS DRAWING IS A CONTROLLED DOCUMENT FOR AMP INCORPORATED. IT IS SUBJECT TO CHANGE AND THE CONTROLLING ENGINEERING ORGANIZATION SHOULD BE CONTACTED FOR THE LATEST REVISION. DIESER ZEICHNUNGS-DOKUMENT WIRD DURCH AMP INCORPORATED KONTROLLIERT. ÄNDERUNGEN, DIE SICH TECHNISCHER FORTSCHRITT BEZIEHEN, SIND VORBEHALTEN. DEN JEWELN LETZTBESTEHEN DEN STANDSTAND ANFANGEN SIE AUF ANFRAGE.</small>		DWN Schneider 01.02.2000	HTS Elektrotechnik 53819 Neunkirchen, Germany			
			DIMENSIONS: DIMENSIONEN: mm	TOLERANCES UNLESS OTHERWISE SPECIFIED: ALLGEMEIN TOLERANZEN n. ISO 8015 n. ISO 2768 - mH - E n. DIN 16 901 - 140	APVD - PRODUCT SPEC PRODUKTSPEZ. - APPLICATION SPEC VERARBEITUNGSSPEZ. - WEIGHT GEWICHT		NAME Hood HIP.16/40.STO.1.29.G Steckergehäuse HIP.16/40.STO.1.29.G		
MATERIAL FINISH/OBERFLÄCHE/FARBE		DIMENSIONS: DIMENSIONEN: mm	TOLERANCES UNLESS OTHERWISE SPECIFIED: ALLGEMEIN TOLERANZEN n. ISO 8015 n. ISO 2768 - mH - E n. DIN 16 901 - 140	APVD - PRODUCT SPEC PRODUKTSPEZ. - APPLICATION SPEC VERARBEITUNGSSPEZ. - WEIGHT GEWICHT	NAME Hood HIP.16/40.STO.1.29.G Steckergehäuse HIP.16/40.STO.1.29.G	SIZE A2	CAGE CODE 00779	DRAWING NO ZEICHNUNGS-NR. G=1102655	RESTRICTED TO NUR FÜR
CUSTOMER DRAWING		/KUNDENZEICHNUNG		MASSSTAB 1:1	BLATT 1	OF VON 1	REV A1		

## X-ON Electronics

Largest Supplier of Electrical and Electronic Components

*Click to view similar products for [Heavy Duty Power Connectors](#) category:*

*Click to view products by [TE Connectivity](#) manufacturer:*

Other Similar products are found below :

[1424439](#) [1424438](#) [09330062652](#) [2-8675P1](#) [605601-1](#) [6340G1](#) [6341G1](#) [6360G1](#) [6373G1](#) [6374g2](#) [6396G1](#) [647757-1](#) [66394-4](#) [6643411-1](#)  
[6646058-2](#) [6646137-1](#) [6646138-1](#) [6646348-1](#) [6646479-1](#) [6646608-1](#) [6646786-1](#) [6646940-1](#) [6651091-1](#) [6651525-1](#) [6651529-1](#) [6651778-1](#)  
[6651788-1](#) [696465-1](#) [696475-1](#) [73000005059](#) [73000005349](#) [73000005642](#) [73080255059](#) [73080965046](#) [765-15-0080A](#) [765-16-0080B](#)  
[789.700-44](#) [789.700-54](#) [80-1010](#) [80-9](#) [827381-1](#) [829992-1](#) [902-77-02113](#) [PL00U-301-10D10](#) [PM103MOOLOO](#) [PM16S1620S32-50](#)  
[PM212MOOLOO](#) [PM309FOOLOO](#) [PM324FOOLCH](#) [PMHPAF11S03](#)