

THIS DRAWING IS UNPUBLISHED.
VERTRAULICHE UNVERÖFFENTLICHTE ZEICHNUNG
© COPYRIGHT - By -

RELEASED FOR PUBLICATION
FREI FUER VERÖFFENTLICHUNG
ALL RIGHTS RESERVED.
ALLE RECHTE VORBEHALTEN

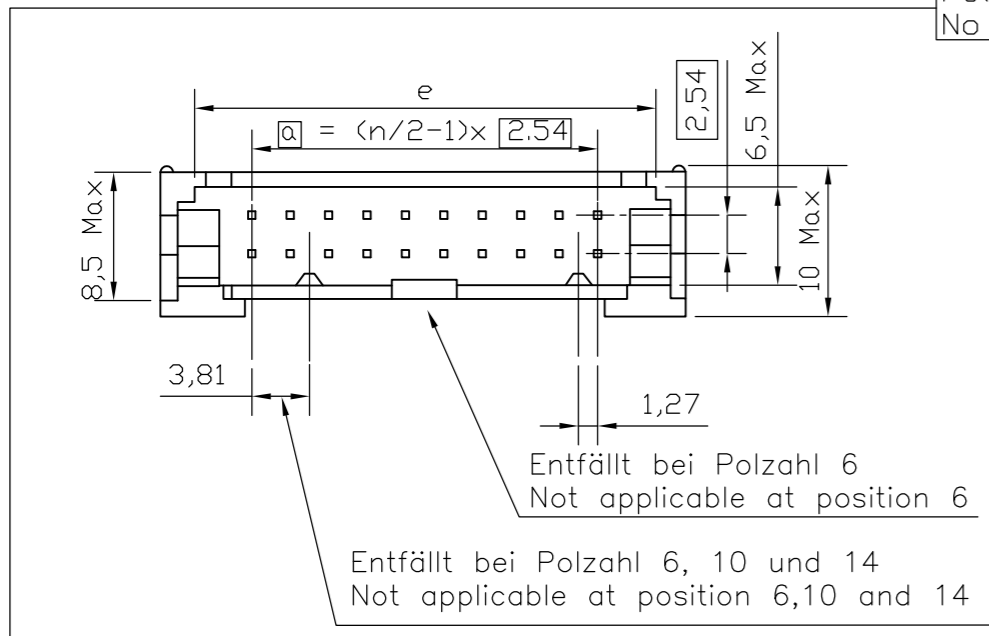
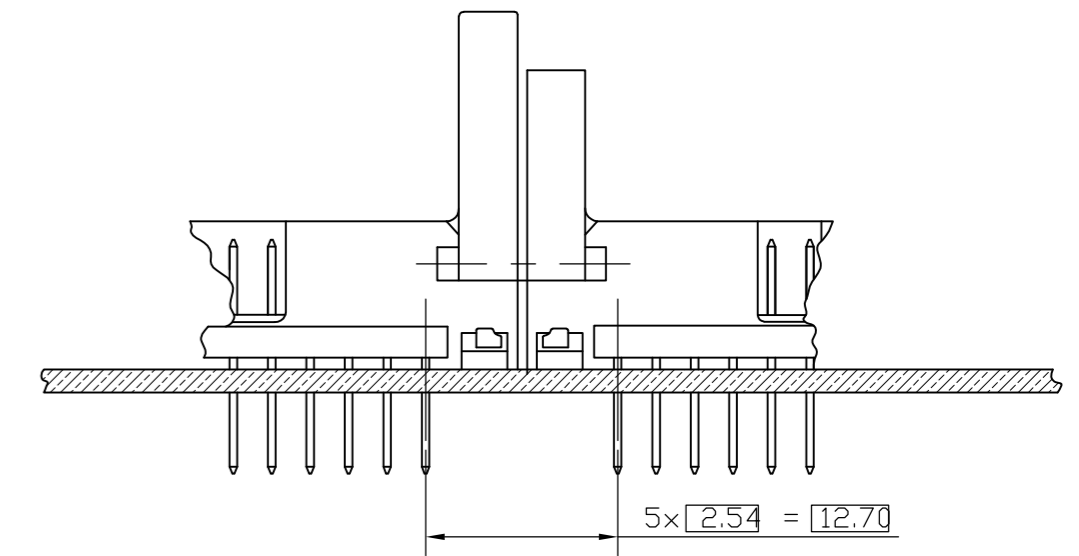
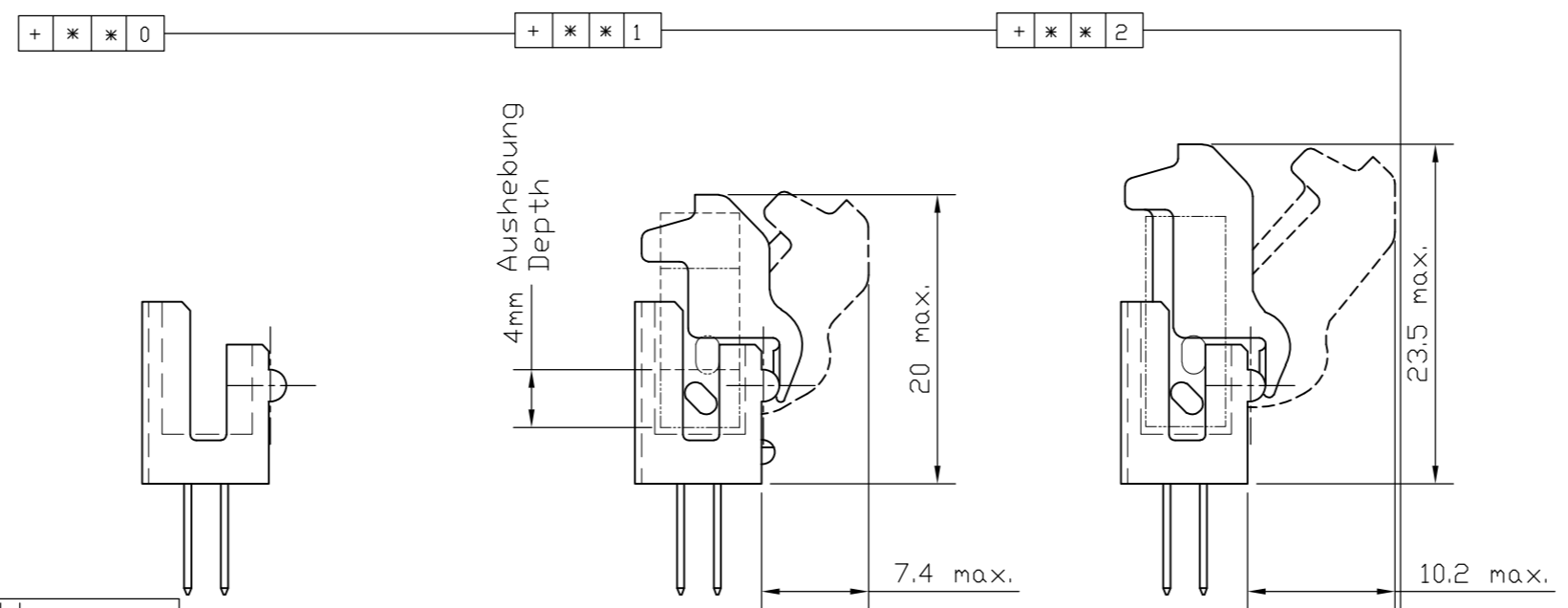
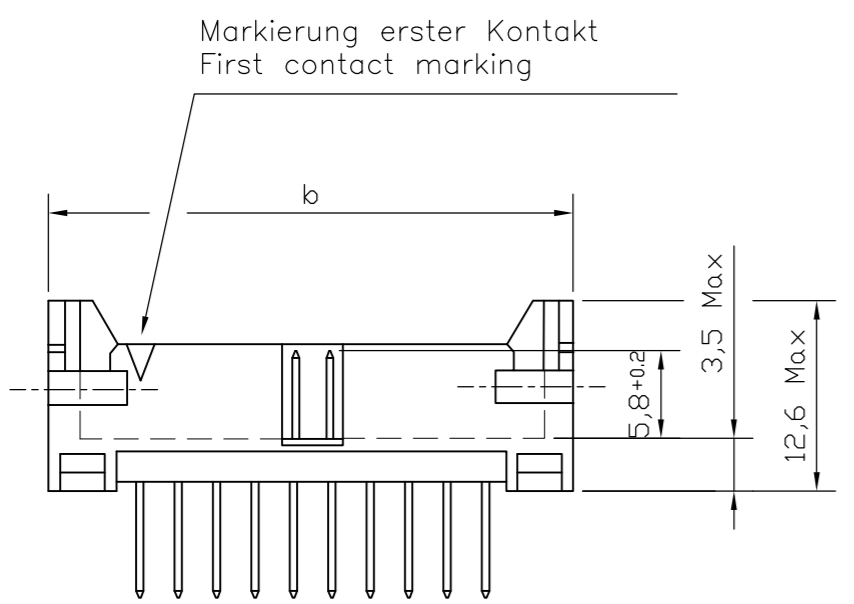
| LOC | | DIST | | REVISIONS | | | DATE | DWN | APVD |
|-----|--|------|-----|---------------------------|--|--------------|---------|-----|------|
| | | P | LTR | ÄNDERUNGEN | | BESCHREIBUNG | | | |
| | | A2 | | REVISED PER ECO-11-005301 | | | 13APR11 | RK | HMR |

"Kompakt Header" ohne Verriegelung
"Compact Header" without locking latches

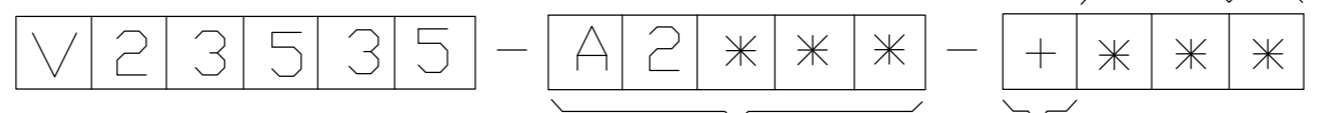
"Kompakt Header" mit kurzer Verriegelung, für "BK-MOD" ohne Zugentlastung
"Compact Header" with a short locking latch for "BK-MOD" without relief

"kompaktHeader" mit langer Verriegelung, für "BK-MOD" mit Zugentlastung
"Compact Header" with a long locking latch for "BK-MOD", with relief

Aneinander gereihete Bestückung
Assembly lined-up together



Polzahl
No of Positions



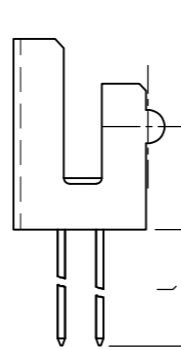
Güte und Anschlußart
Quality and kind of connection

Verpackungsart
Packaging

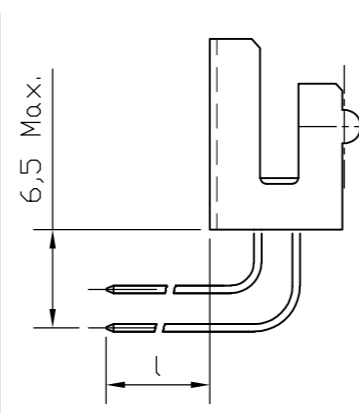
A Blisterverpackung
Blister packaging

Gerade Anschlüsse
Straight Connectors

Abgewinkelte anschlüsse
Bent connectors

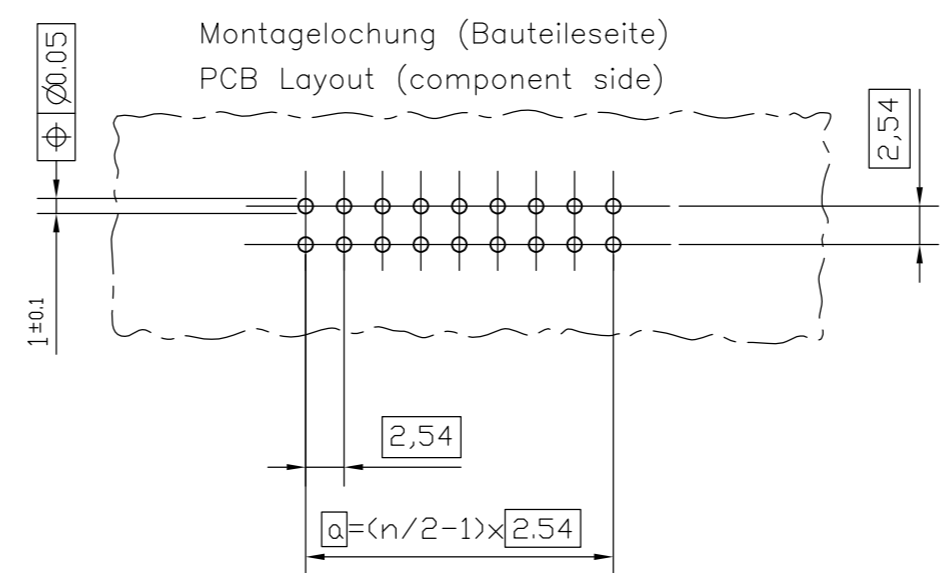


| Kontakt obfl. Contact finish | A 2 * * * | Güte Quality | Stiel Handle | l |
|---------------------------------|-----------|-----------------|-----------------|-----|
| Pd+Au | A 2100 | I | Löt Solder | 2,9 |
| Pd+Au | A 2200 | II | Löt Solder | 2,9 |
| Pd+Au | A 2300 | III | Löt Solder | 2,9 |
| Au | A 2500 | II | Löt Solder | 2,9 |



| Kontakt obfl. Contact finish | A 2 * * * | Güte Quality | Stiel Handle | l |
|---------------------------------|-----------|-----------------|-----------------|-----|
| Pd+Au | A 2110 | I | Löt Solder | 2,9 |
| Pd+Au | A 2210 | II | Löt Solder | 2,9 |
| Pd+Au | A 2310 | III | Löt Solder | 2,9 |
| Au | A 2510 | II | Löt Solder | 2,9 |

| + | * | * | * | Polzahl No of Positions | a | Maß Dimension b max. | e min. |
|------|---|---|---|----------------------------|-------|----------------------------|--------|
| +34* | | | | 34 | 40.64 | 52.48 | 48.28 |
| +26* | | | | 26 | 30.48 | 42.32 | 38.12 |
| +20* | | | | 20 | 22.86 | 34.70 | 30.50 |
| +16* | | | | 16 | 17.78 | 29.62 | 25.42 |
| +14* | | | | 14 | 15.24 | 27.08 | 22.88 |
| +10* | | | | 10 | 10.16 | 22.00 | 17.80 |
| + 6* | | | | 6 | 5.08 | 16.92 | 12.72 |



1. 'For different dash versions please refer the above tables'

Hierzu: Übersichtsblatt V23535-A*****+****-47
Summary Sheet V23535-A*****+****-47

Siemens AG V23535-A2xxx-+xxx-x-27

THIS DRAWING IS A CONTROLLED DOCUMENT.
DIESE ZEICHNUNG IST EIN KONTROLLIERTES DOKUMENT.

DIMENSIONS: MASSENHETEN mm
TOLERANCES UNLESS OTHERWISE SPECIFIED: ALLGEMEINTOLERANZEN

MATERIAL: -

FINISH/OBERFLÄCHE/FARBE: -

DWN: Sudheer 30APR2009
CHK: Rajendra 30APR2009
APVD: M.Westen 30APR2009

NAME: Steckverbinder, ML, kompakt Header (Maßbild)
Plug Connector, ML, Compact Header

SIZE: A2
CAGE CODE: 00779
DRAWING NO. ZEICHNUNGS-NR.: C=1393586-6
RESTRICTED TO NUR FUER: -

CUSTOMER DRAWING/KUNDENZEICHNUNG
SCALE: MASSSTAB 1:1
SHEET: 1 OF 1
REV: A2

X-ON Electronics

Largest Supplier of Electrical and Electronic Components

Click to view similar products for [Headers & Wire Housings](#) category:

Click to view products by [TE Connectivity](#) manufacturer:

Other Similar products are found below :

[95000-104TRLF](#) [10135584-644402LF](#) [DF62W-EP2022PCA](#) [95000-106TRLF](#) [DF62W-2022SCA](#) [DF62W-EP2022PC](#) [2203348](#) [DF62W-2022SC](#) [1084018](#) [1029039](#) [1084017](#) [802-10-012-10-002000](#) [1112640](#) [1112639](#) [000-34000](#) [0009482033](#) [0009507031](#) [57102-S06-03LF](#) [57202-S52-04LF](#) [PCN6-15S-2.5E](#) [0039019024](#) [58102-G61-06LF](#) [582553-1](#) [0009485154](#) [0009508121](#) [0022285053](#) [0050291907](#) [018731A](#) [LY20-4P-DT1-P1E-BR](#) [02.125.8002.8](#) [60101931](#) [60598-1 \(Cut Strip\)](#) [M1625-3R/100](#) [61062-3](#) [61082-181009](#) [636-1427](#) [638009-1](#) [641938-9](#) [641991-4](#) [644168-1](#) [647662-1](#) [65039-019ELF](#) [65817-002LF](#) [65817-015LF](#) [65863-015LF](#) [66207-023LF](#) [67016-026LF](#) [67046-001LF](#) [67095-007LF](#) [67230-005LF](#)