

THIS DRAWING IS UNPUBLISHED.

RELEASED FOR PUBLICATION DEC , 1979.

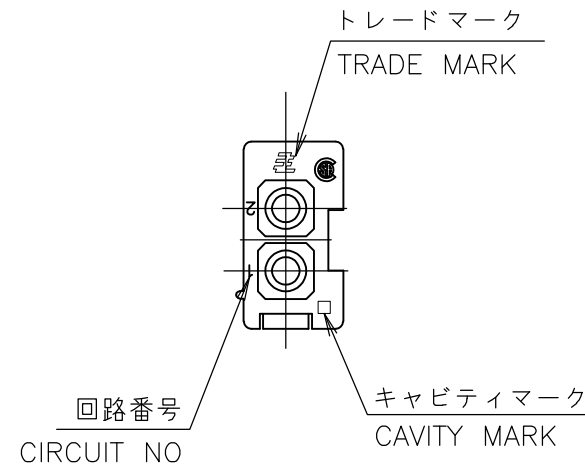
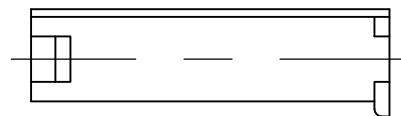
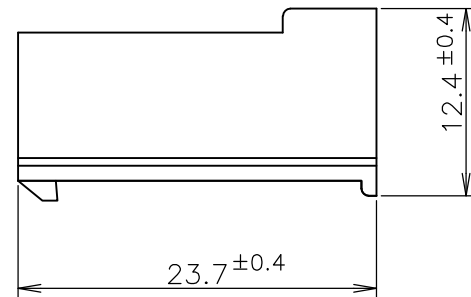
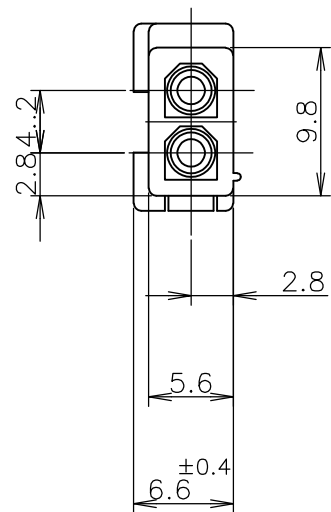
© COPYRIGHT 1979 By Tyco Electronics Japan G.K.

ALL RIGHTS RESERVED.

REVISIONS

変更

P	LTR	DESCRIPTION	DATE	DWN	APVD
	B1	REVISED PER ECR-16-010553	07AUG2017	BW	SG


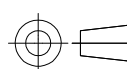


- 1 使用端子型番は 170359, 170360, 170361, 170362
- 2 嵌合相手ハウジング型番: 172165
- 3 適用製品仕様書: 108-5138
- 4 取扱説明書: IS-105J

- 1 APPLICABLE CONT P/N: 170359, 170360, 170361, 170362
- 2 MATING HSG P/N: 172165
- 3 PRODUCT SPEC: 108-5138
- 4 INSTRUCTION SHEET: IS-105J

黒 (BLACK)	1-172233-9
青 (BLUE)	1-172233-6
緑 (GREEN)	1-172233-5
赤 (RED)	1-172233-2
自然色 (NATURAL)	172233-1
色 (COLOR)	型番 (P/N)

WIRE RANGE 抱合電線断面積	INSULATION DIA 被覆外径
mm ²	mm ϕ

THIS DRAWING IS A CONTROLLED DOCUMENT.		DWN K.YUASA 11DEC1979	 TE Connectivity											
DIMENSIONS: 単位: 耗 mm		CHK A.TOMITA 20DEC1979												
TOLERANCES UNLESS OTHERWISE SPECIFIED: 一般公差		APVD Y.SATO 24DEC1979												
<table border="1"> <tr><td>0-PLC</td><td>±</td></tr> <tr><td>1-PLC</td><td>±</td></tr> <tr><td>2-PLC</td><td>±</td></tr> <tr><td>3-PLC</td><td>±</td></tr> <tr><td>4-PLC</td><td>±</td></tr> <tr><td>ANGLES</td><td>±1°</td></tr> </table>		0-PLC			±	1-PLC	±	2-PLC	±	3-PLC	±	4-PLC	±	ANGLES
0-PLC	±													
1-PLC	±													
2-PLC	±													
3-PLC	±													
4-PLC	±													
ANGLES	±1°													
		PRODUCT SPEC 製品規格 108-5138	SIZE A3	CAGE CODE 00779	DRAWING NO 番号 C-172233	RESTRICTED TO								
MATERIAL 材料 66 NYLON UL94V-0 66ナイロン UL94V-0		FINISH 仕上	WEIGHT		SCALE 尺度 2:1									
CUSTOMER DRAWING			SHEET 1 OF 1		REV B1									

X-ON Electronics

Largest Supplier of Electrical and Electronic Components

Click to view similar products for [Pin & Socket Connectors](#) category:

Click to view products by [TE Connectivity](#) manufacturer:

Other Similar products are found below :

[6450822-1](#) [770392-1](#) [794042-1](#) [796885-1](#) [8-794535-1](#) [881459-2](#) [R929993003](#) [1-350779-3](#) [1403611-1](#) [1-480349-5](#) [1586092-1](#) [1586129-1](#)
[1586487-1](#) [1586681-4](#) [1586700-1](#) [1586065-1](#) [1586077-1](#) [1586368-1](#) [1586380-1](#) [1586680-5](#) [1586681-2](#) [1604996-1](#) [16-06-0038](#) [164164-5](#) [1-](#)
[6609930-1](#) [172296-1](#) [1-794714-6](#) [19-09-2035](#) [1969804-1](#) [200503-1](#) [200788-2](#) [201046-7](#) [202648-4](#) [2029076-2](#) [2029090-4](#) [2029095-4](#) [2-](#)
[66102-6](#) [925061-7](#) [926681-1](#) [293734-4](#) [293737-2](#) [1-765362-4](#) [1-794606-3](#) [1871534-1](#) [1969795-1](#) [1969798-1](#) [1969800-1](#) [200833-4](#)
[2008625-2](#) [2029027-2](#)