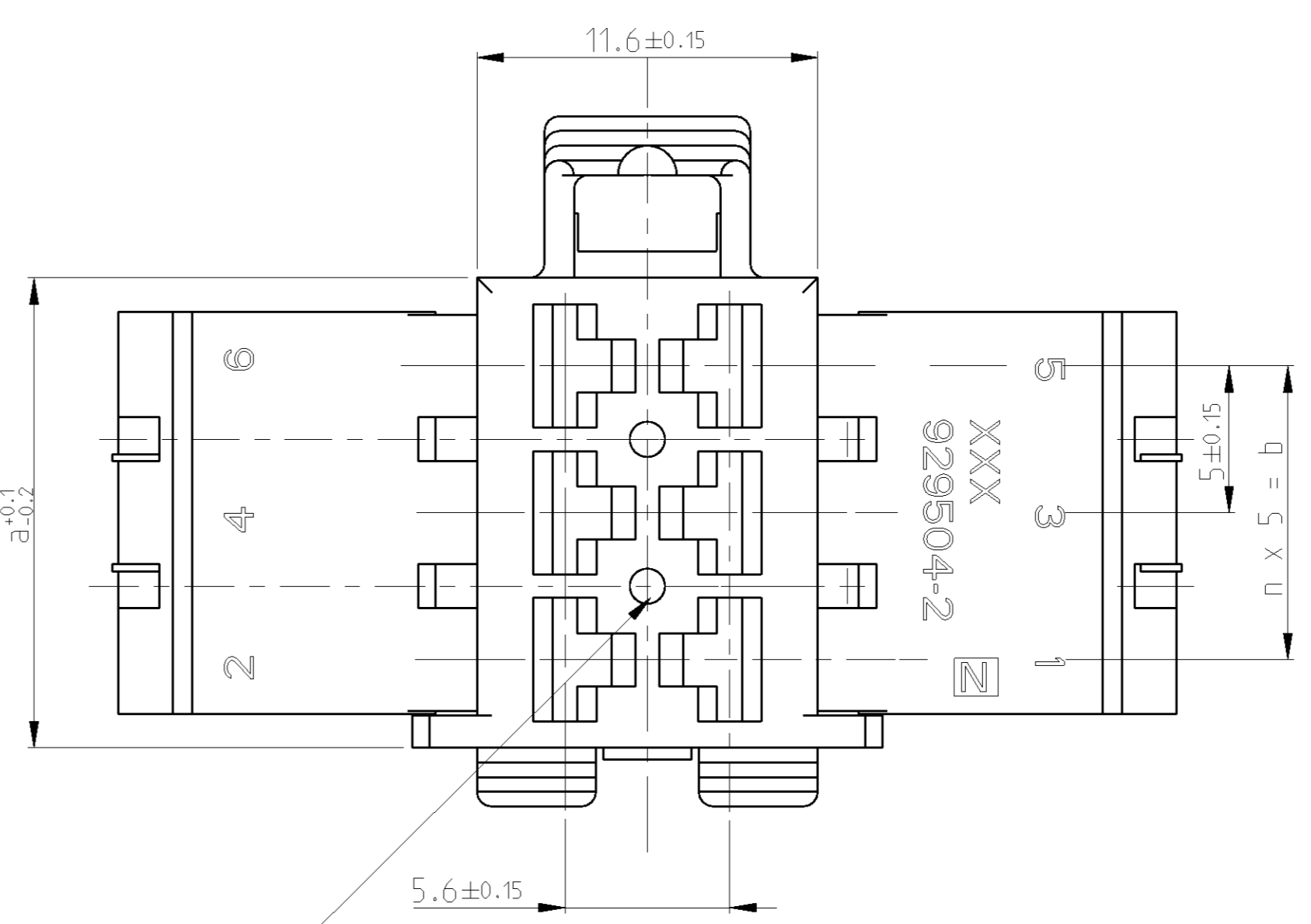
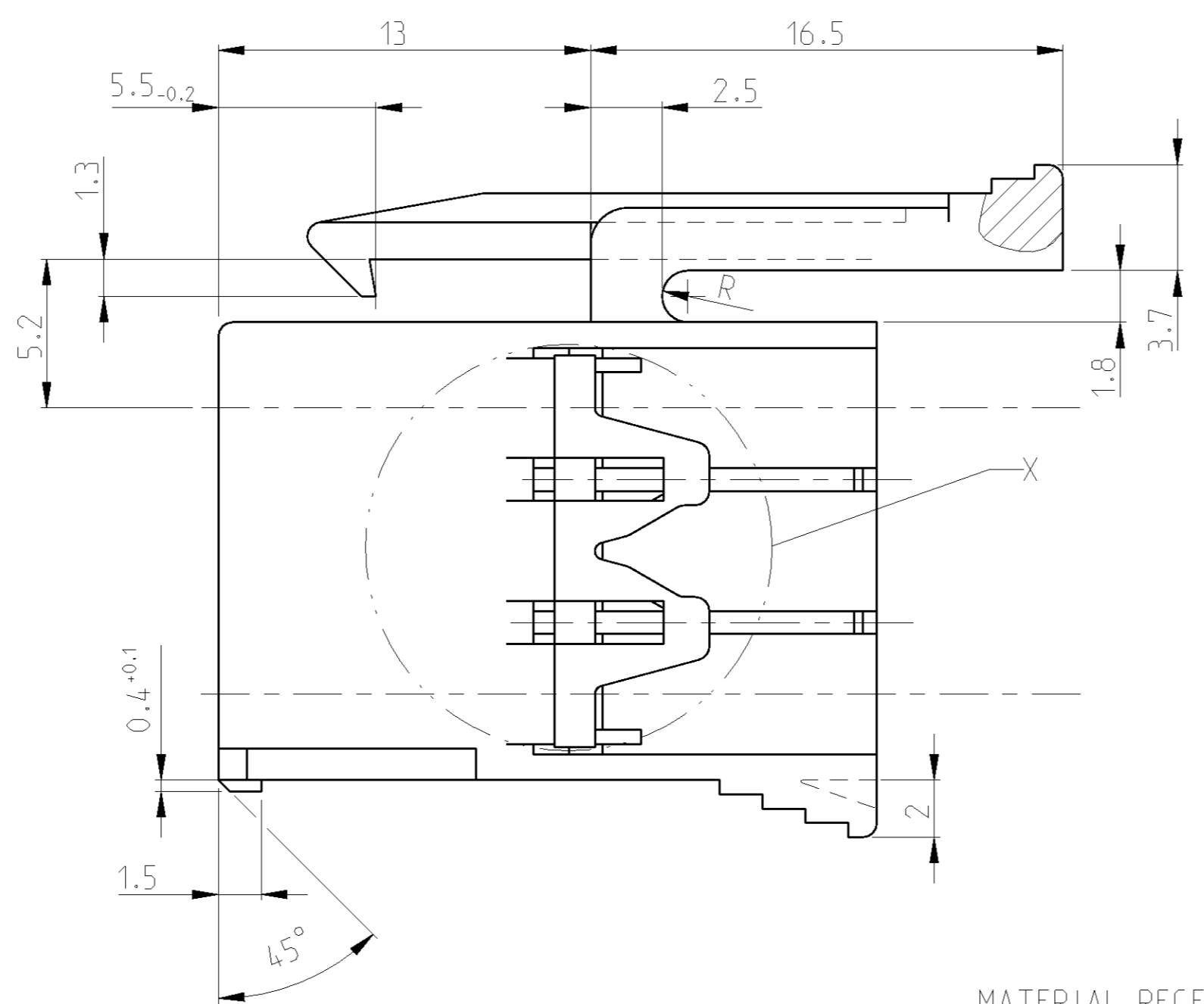
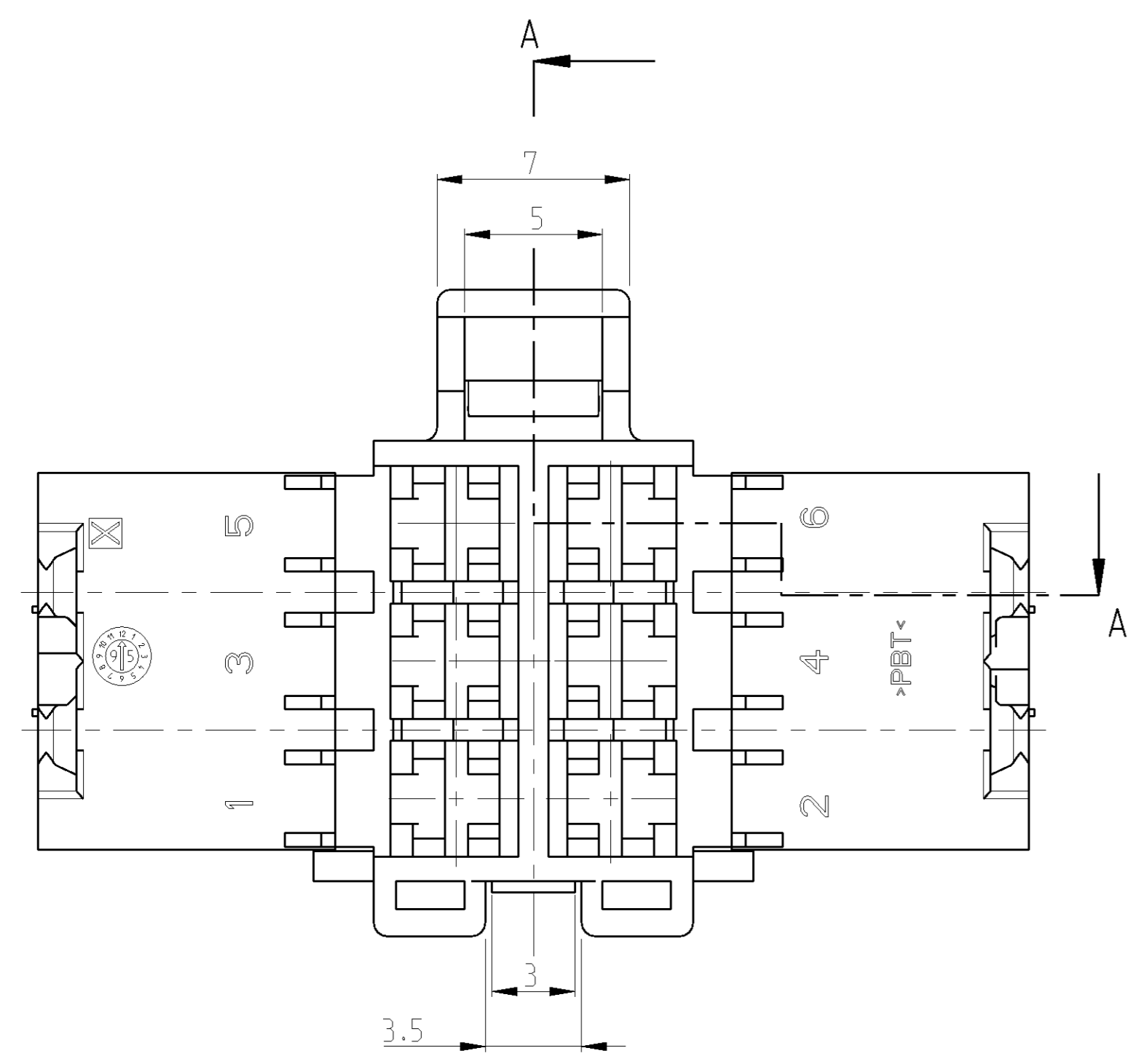
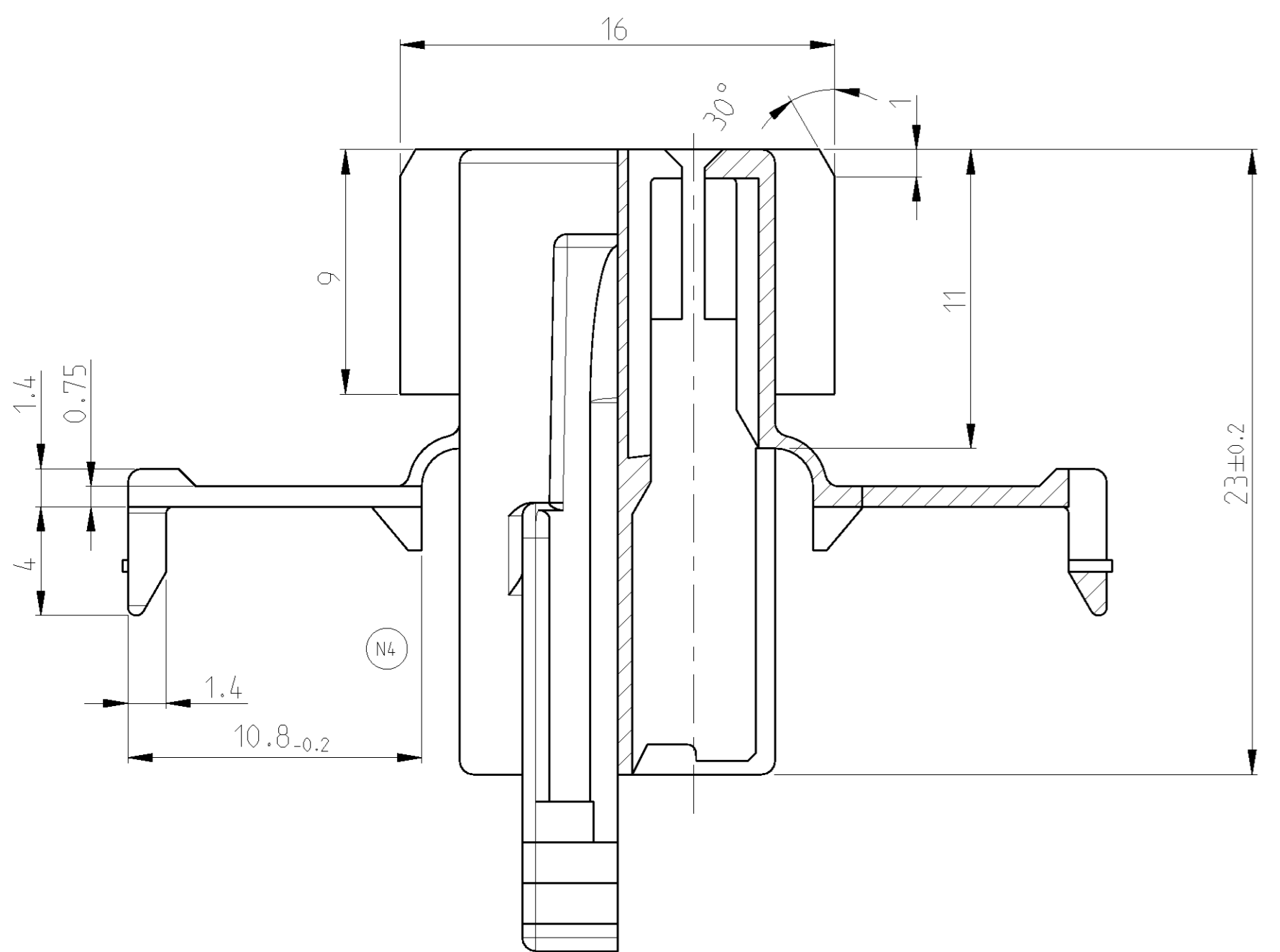


LOC	DIST	REV	DATE	OWN	APVD
A1	-	N1	21MAY2011	RK	HMR
		N2	17JUL2012	Homolka S.Krauss	
		N3	24AUG2012	Homolka S.Krauss	
		N4	17DEC2012	Homolka S.Krauss	

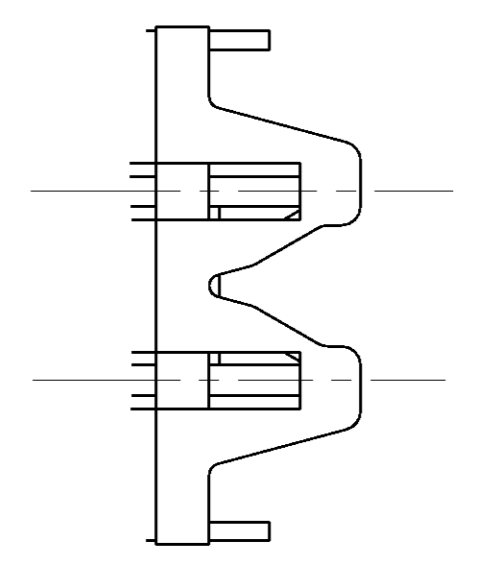


MATERIAL RECESS OPTIONAL  
Materialentnahme optional

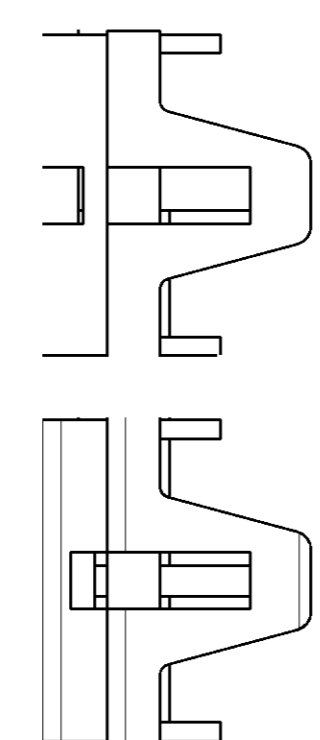
SECTION  
Schnitt A-A



DETAIL X  
Einzelheit



CONTOUR FOR 6POS. JPT-HSG.  
Kontur fuer 6pol. JPT-Hsg.

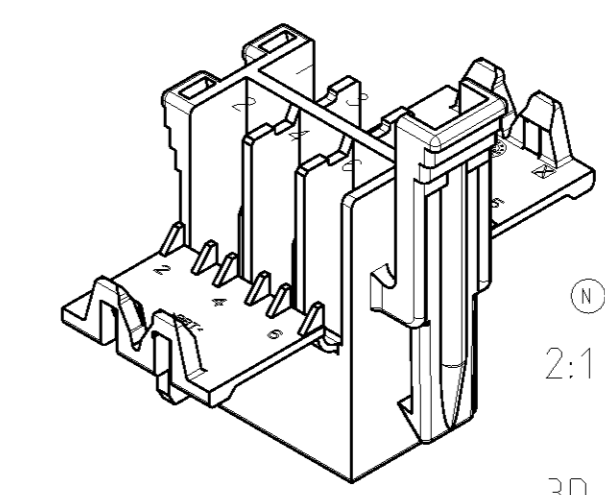


CONTOUR FOR 4 AND 8-22POS.  
JPT-HSG.  
Kontur fuer 4 u. 8-22pol.  
JPT-Hsg.

CONTACT CAVITY NUMBERS Kammernummerierung	b	a	n	COLOUR Farbe	TE CONNECTIVITY ORDER-NO. TE CONNECTIVITY Bestell-Nr.	REV	DESCRIPTION/WEIGHT Benennung/Gewicht
	5	11	1	BLACK schwarz	929504-1	N	4POS. JPT-HSG.. 4pol. JPT-Geh. 2.4g
	10	16	2	BLACK schwarz	929504-2	N	6POS. JPT-HSG. 6pol. JPT-Geh. 3.1g
	15	21	3	BLACK schwarz	929504-3	N	8POS. JPT-HSG. 8pol. JPT-Geh. 3.9g
	20	26	4	BLACK schwarz	929504-4	N	10POS. JPT-HSG. 10pol. JPT-Geh. 4.6g
	30	36	6	NATURAL natur	1-929504-5	N	14POS. JPT-HSG. 14pol. JPT-Geh. 6.2g
	40	46	8	NATURAL natur	1-929504-6	N	18POS. JPT-HSG. 18pol. JPT-Geh. 7.7g
	50	56	10	NATURAL natur	1-929504-7	N	22POS. JPT-HSG. 22pol. JPT-Geh. 9.3g

NOTES:  
Bemerkungen:

- SUITABLE JUNIOR POWER TIMER CONTACTS SEE DRAWING: PN 1355046  
Passende Junior Power Timer Kontakte siehe Zeichnung: PN 1355046  
TE CONNECTIVITY-Nr.:1355046  
MAX. ALLOWED WIRE SIZE 2.5MM<sup>2</sup>FLR  
max. zulassiger Leitungsquerschnitt 2.5mm<sup>2</sup> FLR
- SUITABLE COUNTERPARTS:  
Passende Gegenstuecke:  
2.8mm FF TAB-HOUSING  
2.8mm FF Flachstecker-Gehaeuse TE CONNECTIVITY-Nr. 929505  
2.8mm TAB-HEADER 90DEG  
2.8mm Messerleiste 90° TE CONNECTIVITY-Nr. 828801  
2.8mm TAB-HEADER 180DEG  
2.8mm Messerleiste 180° TE CONNECTIVITY-Nr. 963357



3D-MODEL (6 POS.)

THIS DRAWING IS A CONTROLLED DOCUMENT. DIESES ZEICHNUNGSDOKUMENT WIRD DURCH UNS KONTROLLIERT. ANDERSONS, DIE FÜR TECHNISCHE ANFORDERUNGEN VERANTWORTLICH SIND, SIND VERBODEN.		OWN A. RICHTER	28AUG95		TE Connectivity		
DIMENSIONS MASSENGÄSSEN [mm]		CHK J. HOSS	26NOV07		NAME	4-22 POS. JUNIOR POWER TIMER-HOUSING 4-22Pol. Junior Power Timer-Gehaeuse	
TOLERANCES UNLESS OTHERWISE SPECIFIED: ALLE DIMENSIONEN		APVD	-	PRODUCT SPEC PRODUKTSPEZ.	SIZE	A1	
0 PLG ±0.2mm 1 PLG ±0.15mm 2 PLG ±0.1mm 3 PLG ±0.05mm 4 PLG ±0.025mm		APPLICATION SPEC VERARBEITUNGSSPEZ.		SCALE	1:1	SHEET BLATT	1 OF 1
MATERIAL PBT		FINISHES/PLATING/FARBEN siehe Tabelle		WEIGHT GEWICHT	-	REV	N4
CUSTOMER DRAWING		/KUNDENZEICHNUNG		SCALE	1:1	SHEET	1 OF 1

## X-ON Electronics

Largest Supplier of Electrical and Electronic Components

*Click to view similar products for [Automotive Connectors](#) category:*

*Click to view products by [TE Connectivity](#) manufacturer:*

Other Similar products are found below :

[003-018-000](#) [600858](#) [60403001](#) [60993906-B](#) [60993913-B](#) [629515004020001](#) [M902-2131](#) [M902-2161](#) [M902-2344](#) [72.330.1035.1](#)  
[73.353.4028.0](#) [F118010](#) [F119300-B](#) [F132210](#) [F132210-B](#) [F166900](#) [F180100](#) [F258300](#) [F258300-B](#) [F294300-B](#) [F339100](#) [F339700](#) [F358300-](#)  
[B](#) [F374110](#) [F407400](#) [F412210](#) [F427600](#) [F444110](#) [F487000](#) [F495100-B](#) [F500900-B](#) [F509500B-B](#) [770444-1](#) [776880-1](#) [827153-1](#) [881735-1](#)  
[8N1515-32-24P](#) [9-1326727-8](#) [9-1326729-8](#) [925467-1](#) [925474-1](#) [928905-1](#) [936398-2](#) [964562-1](#) [964562-4](#) [964731-2](#) [965051-1](#) [968782-1](#)  
[GT17SA-8DS-HU](#) [GT17VS-10DP-5.2CF](#)