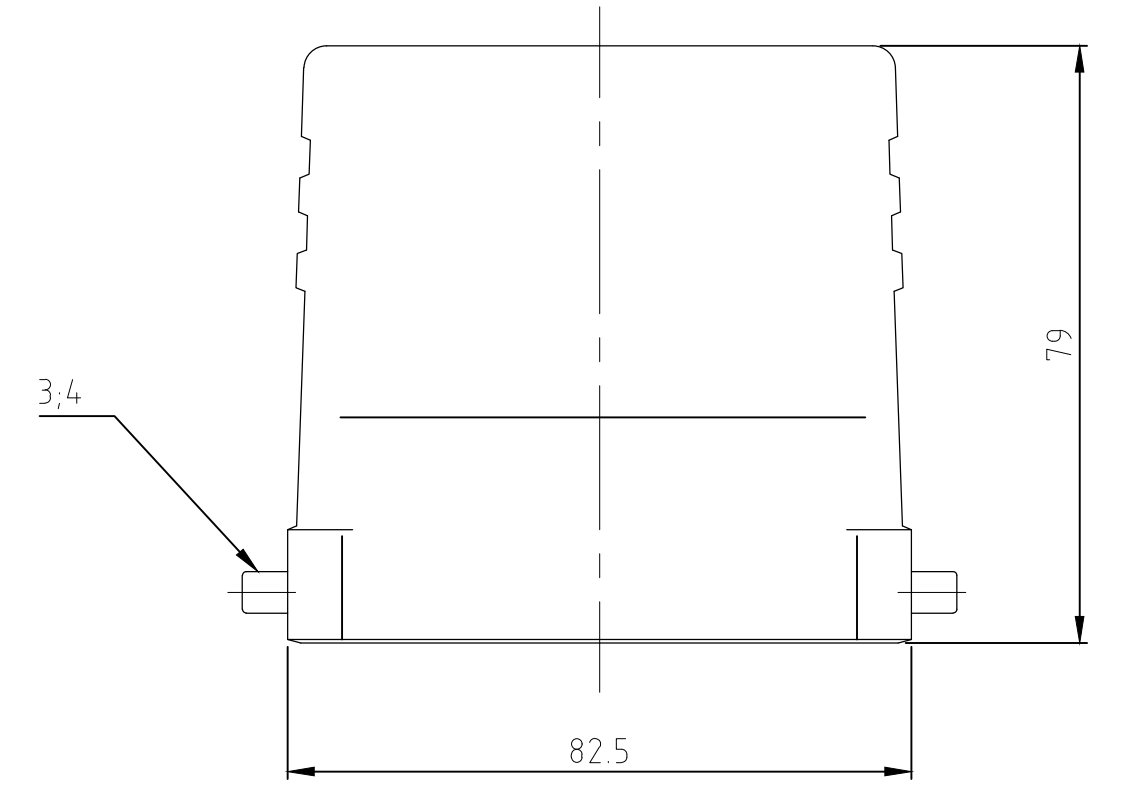
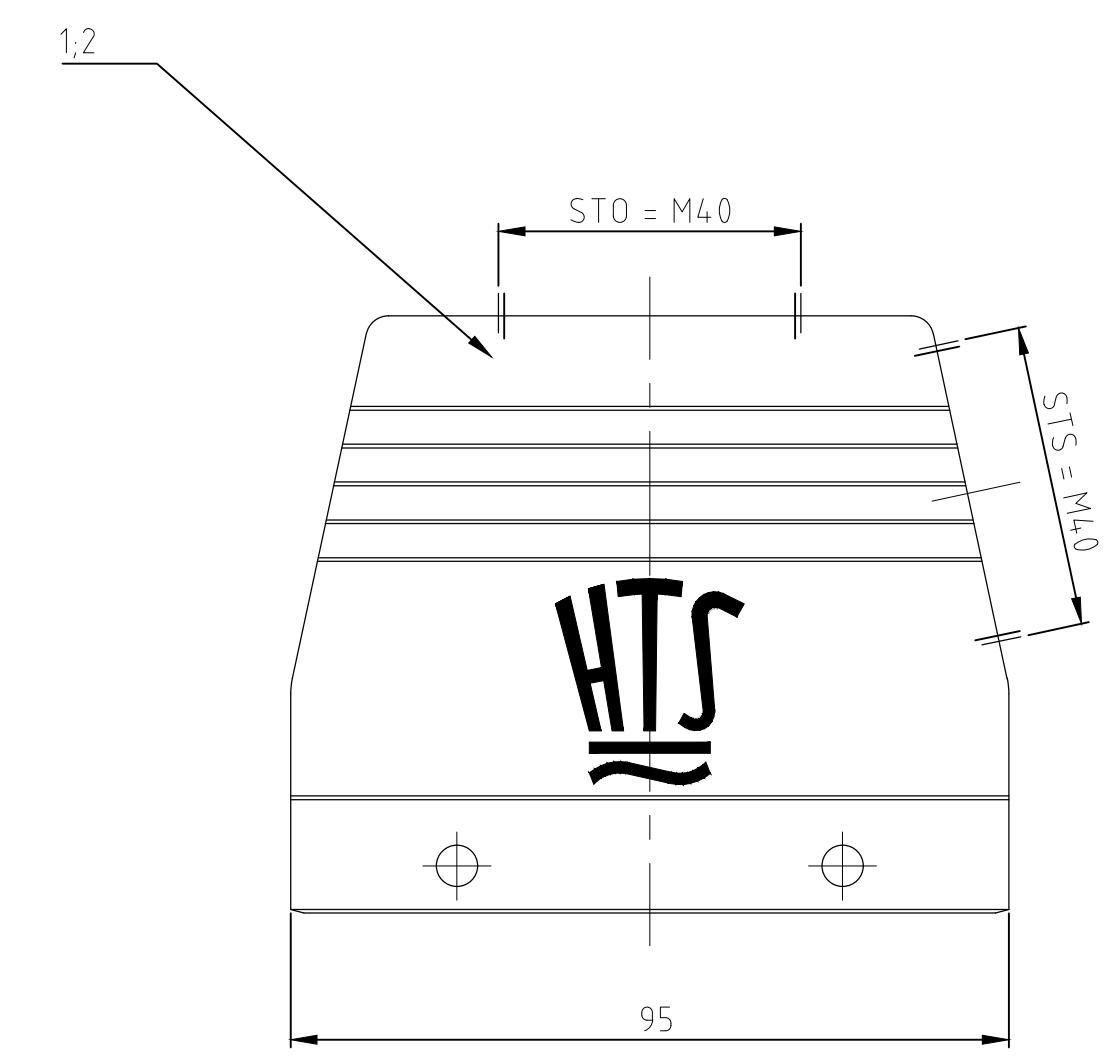
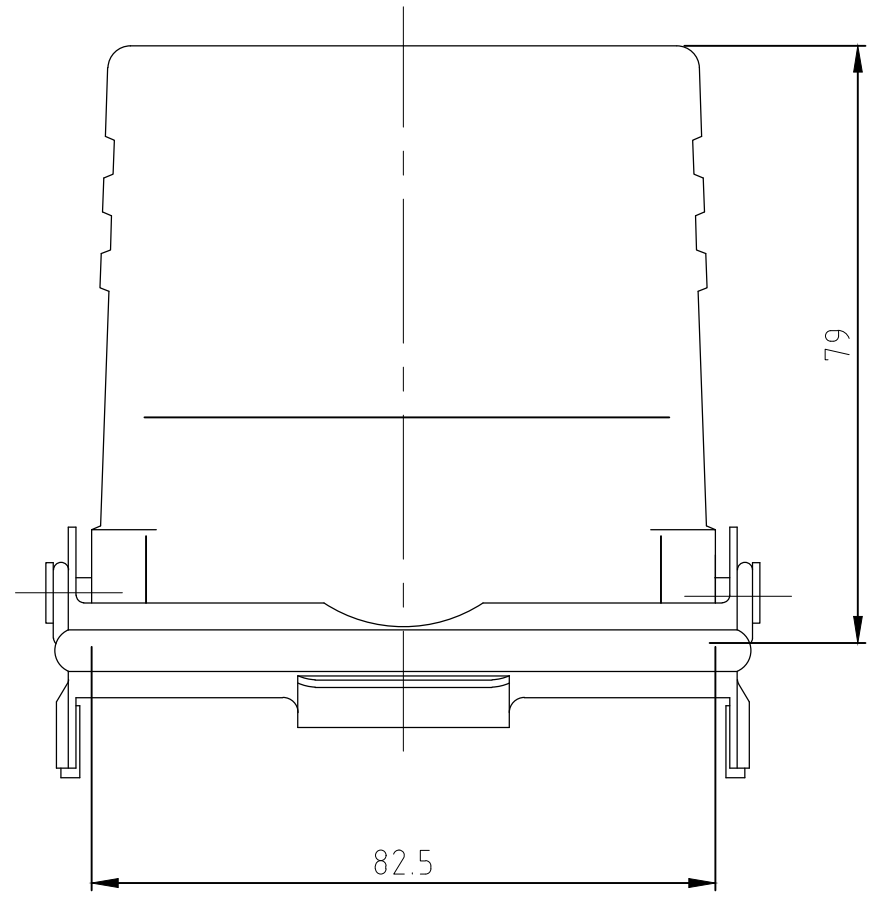
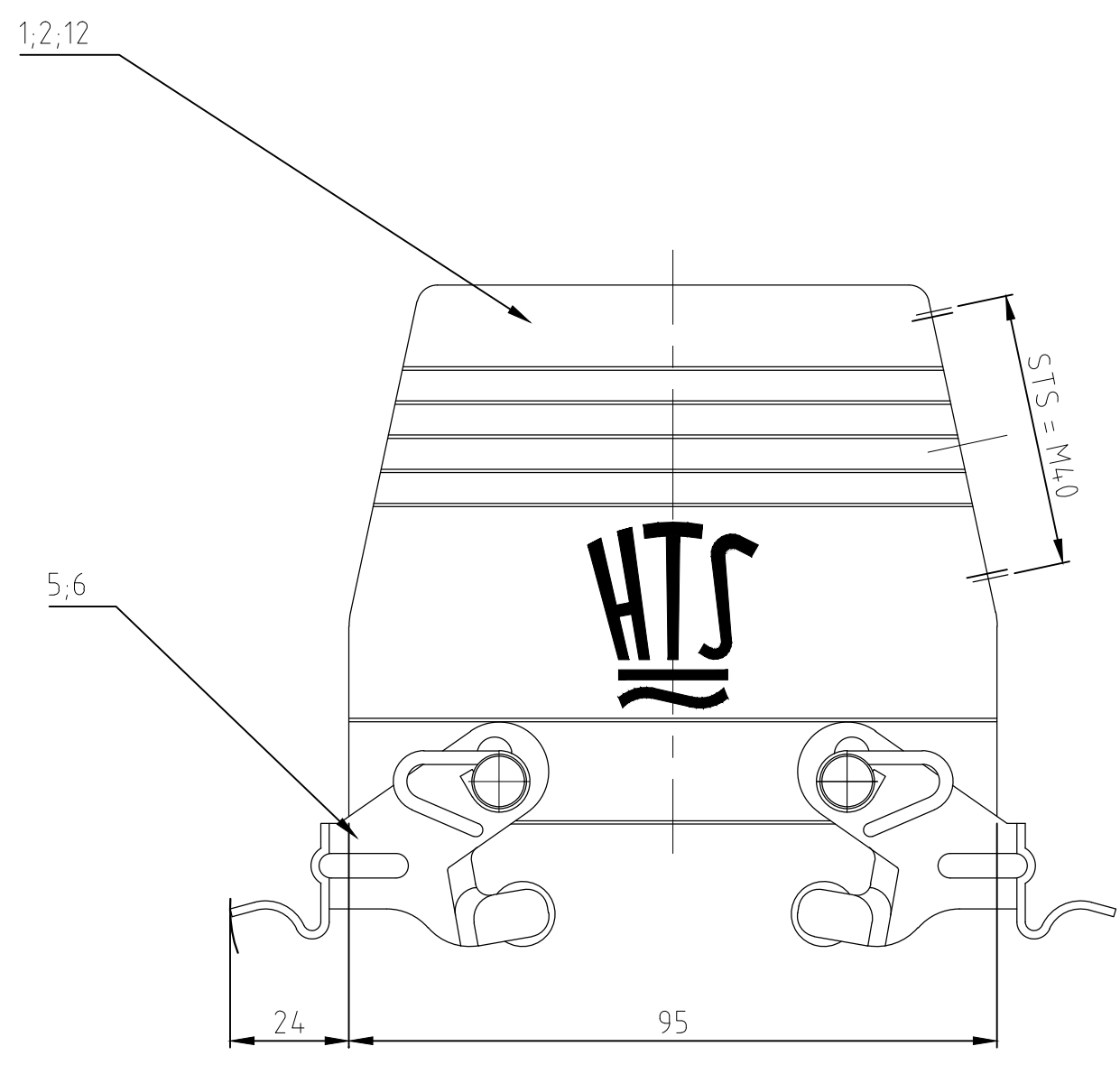
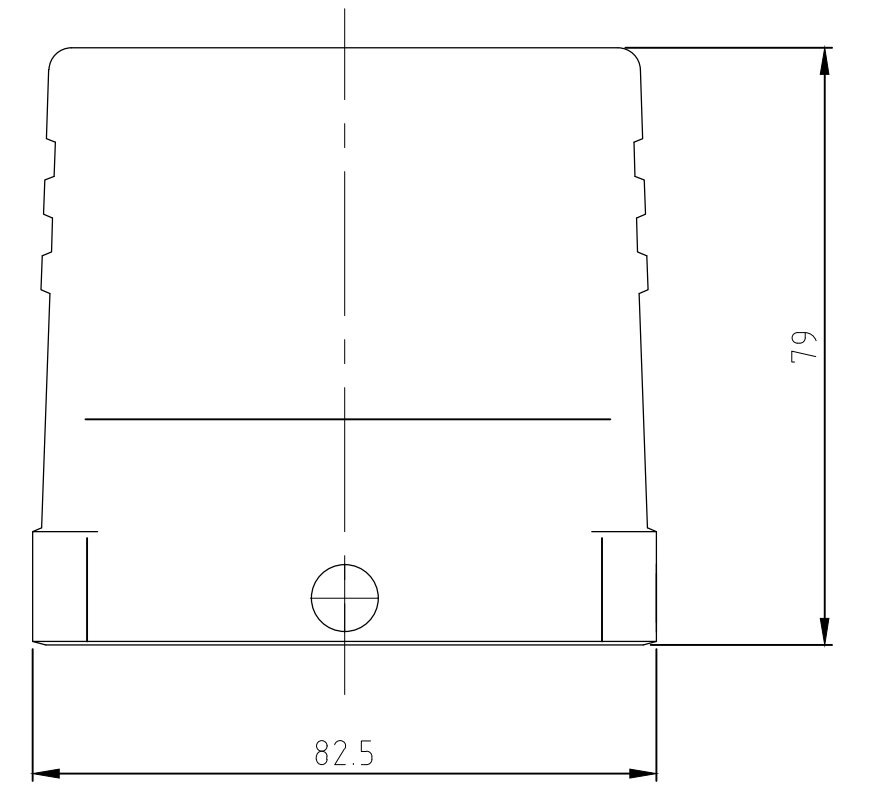
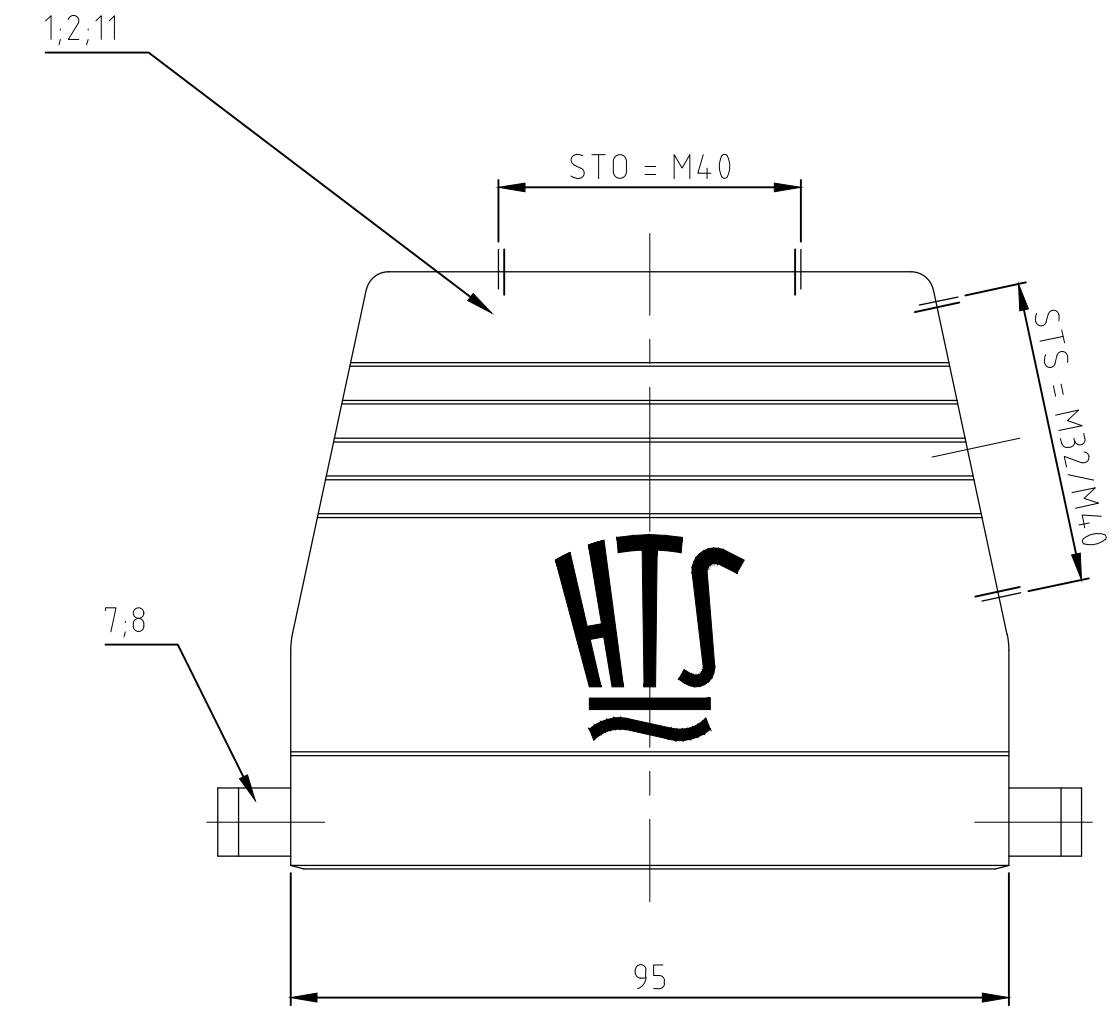
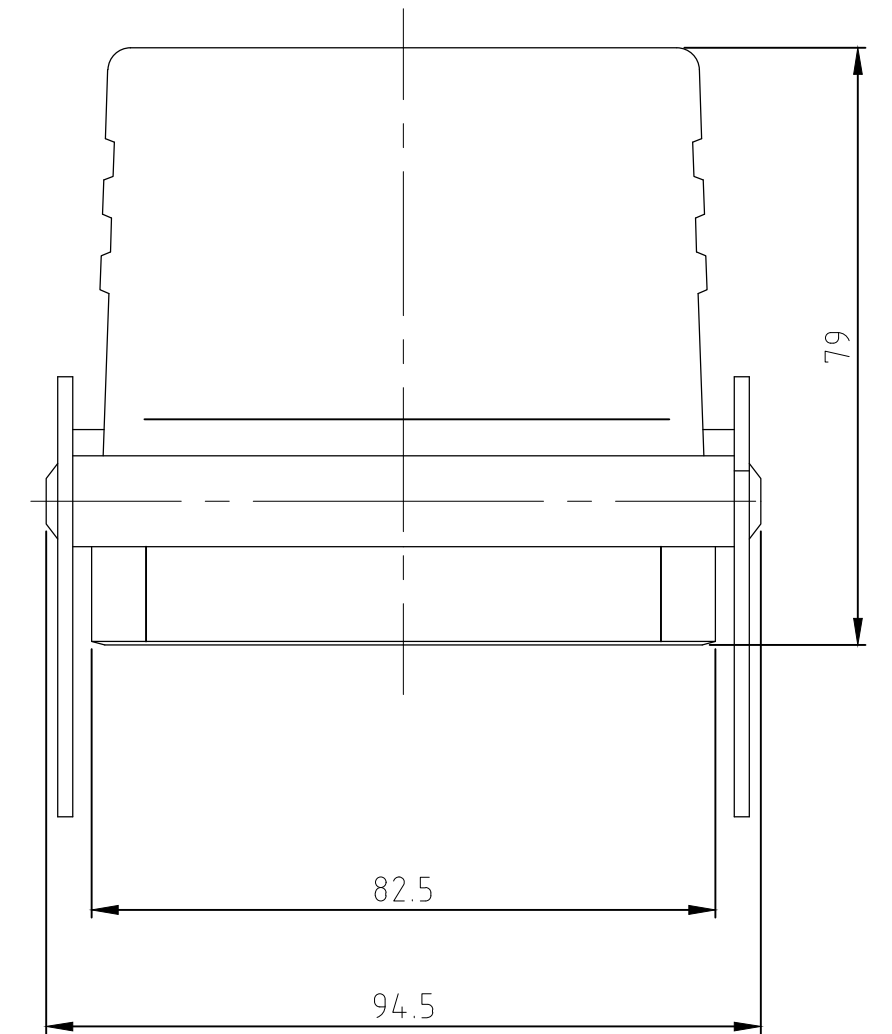
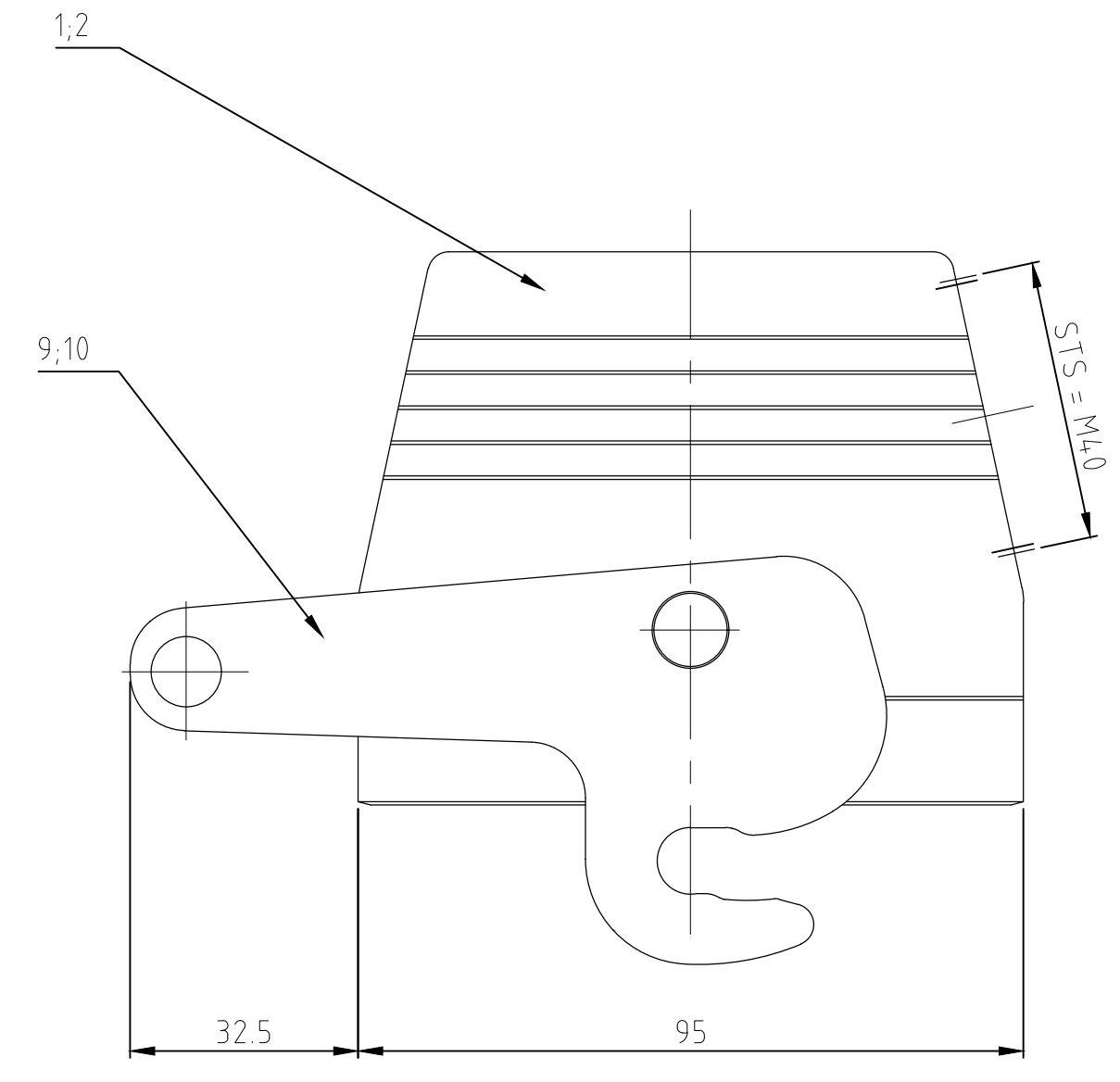


REVISIONS				
NO	DATE	DESCRIPTION	BY	APPV
A6	10FEB2018	REVISED PER ECR-17-014013	SRG	MKO



- Notes
- 1 Material: Housing: aluminium diecasting alloy
  - 2 Surface: - Powder varnish grey  
- aluminium oxid +  
Varnish black
  - 3 Varnish on the inside not necessarily

- Bemerkungen
- 1 Material: Gehäuse: Alu-Druckguß-Legierung
  - 2 Oberfläche: - Pulverbeschichtung grau  
- Aluminium-oxid-Schicht +  
Lackierung schwarz
  - 3 Lackierung im Gehäuseinnere ist nicht notwendig

NO	DESCRIPTION / BENENNUNG	MATERIAL	SURFACE / OBERFLÄCHE	COLOR / FARBE	ITEM NO POS	REMARKS / BEMERKUNGEN
1	Steckergehäuse HB/hood	aluminium/ALU		grey/grau	12	NO LOGO
1	Steckergehäuse HB/hood	aluminium/ALU		neutral/neutral	11	
1	ZB-Zentralbügel/zentral clip	V2A/stainless steel		blank/blank	10	
1	ZB-Zentralbügel/zentral clip	Stahl/steel		verzinkt/zink plated	9	
1	LB-Bügelbolzen/clip bolt	V2A/stainless steel		blank/blank	8	
1	LB-Bügelbolzen/clip bolt	Stahl/steel		verzinkt/zink plated	7	
1	VS-Bügel/side clip	V2A/stainless steel		blank/blank	6	
2	VS-Bügel/side clip	Stahl/steel		verzinkt/zink plated	5	
1	Bügelbolzen/clip bolt	V2A/stainless steel		blank/blank	4	
4	Bügelbolzen/clip bolt	Stahl/steel		verzinkt/zink plated	3	
1	Steckergehäuse HB-K/hood	aluminium/ALU		aluminium oxid	2	
1	Steckergehäuse HB/hood	aluminium/ALU		grey/grau	1	

DESCRIPTION	MATERIAL	FINISH / OBERFLÄCHE/FARBE
HB.32.STS-VS.1M40.G	OBSOLETE	
HB.32.STS.1M32.G	OBSOLETE	
HB.32.ST-GR	OBSOLETE	
HB.32.STS-GR.1M40.G	OBSOLETE	
HB.32.STD-GR.1M40.G	OBSOLETE	
HB.32.STS.1M32.G	OBSOLETE	
HB-Z.32.STS-ZB.1M40.G	OBSOLETE	
HB-K.32.STS-VS.1M40.G	OBSOLETE	
HB-K.32.STS-ZB.1M40.G	OBSOLETE	
HB-K.32.STS.1M40.G	OBSOLETE	
HB-K.32.STD-GR.1M40.G	OBSOLETE	
HB.32.STS-VS.1M40.G	OBSOLETE	
HB.32.STS-GR.1M40.G	OBSOLETE	
HB.32.STS.1M40.G	OBSOLETE	
HB.32.STD-GR.1M40.G	OBSOLETE	

THIS DRAWING IS A CONTROLLED DOCUMENT. DIESE ZEICHNUNG IST EIN KONTROLLIERTES DOKUMENT.	DIN 06.02.03 Schneider	06.02.03 Schweiger	NAME
DIMENSIONS: MASSEINHEITEN: mm	TOLERANCES UNLESS OTHERWISE SPECIFIED: ALL DIMENSIONS	APVD	PRODUCT SPEC
0 PL ±0.1 1 PL ±0.2 2 PL ±0.3 3 PL ±0.4 4 PL ±0.5	0.1 0.2 0.3 0.4 0.5	APVD	APPLICATION SPEC
MATERIAL	FINISH / OBERFLÄCHE/FARBE	WEIGHT GEWICHT	RESTRICTED TO SURFACER
		A1 00779 ©=1106477	
CUSTOMER DRAWING / KUNDENZEICHNUNG		SCALE MASSSTAB 1:1	SHEET OF 1 VON 1 REV AV6

## X-ON Electronics

Largest Supplier of Electrical and Electronic Components

*Click to view similar products for [Heavy Duty Power Connectors](#) category:*

*Click to view products by [TE Connectivity](#) manufacturer:*

Other Similar products are found below :

[1424439](#) [1424438](#) [09330062652](#) [2-8675P1](#) [605601-1](#) [6340G1](#) [6341G1](#) [6360G1](#) [6373G1](#) [6374g2](#) [6396G1](#) [647757-1](#) [66394-4](#) [6643411-1](#)  
[6646058-2](#) [6646137-1](#) [6646138-1](#) [6646348-1](#) [6646479-1](#) [6646608-1](#) [6646786-1](#) [6646940-1](#) [6651091-1](#) [6651525-1](#) [6651529-1](#) [6651778-1](#)  
[6651788-1](#) [696465-1](#) [696475-1](#) [73000005059](#) [73000005349](#) [73000005642](#) [73080255059](#) [73080965046](#) [765-15-0080A](#) [765-16-0080B](#)  
[789.700-44](#) [789.700-54](#) [80-1010](#) [80-9](#) [827381-1](#) [829992-1](#) [902-77-02113](#) [PL00U-301-10D10](#) [PM103MOOLOO](#) [PM16S1620S32-50](#)  
[PM212MOOLOO](#) [PM309FOOLOO](#) [PM324FOOLCH](#) [PMHPAF11S03](#)