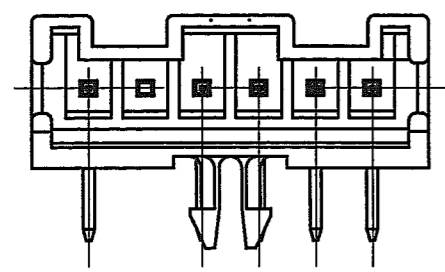
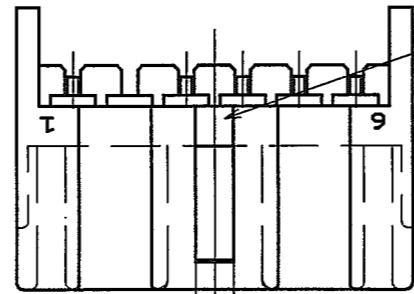


THIS DRAWING IS UNPUBLISHED. RELEASED FOR PUBLICATION
 © COPYRIGHT - ALL RIGHTS RESERVED.

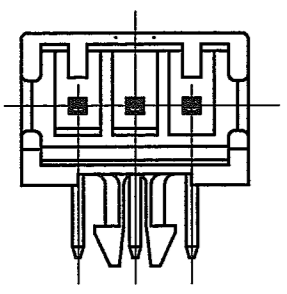
LOC	DIST	REVISIONS					
J	-	P	LTR	DESCRIPTION	DATE	DWN	APVD
		A1		REVISED PER ECO-11-005030	24MAR11	RK	HMR



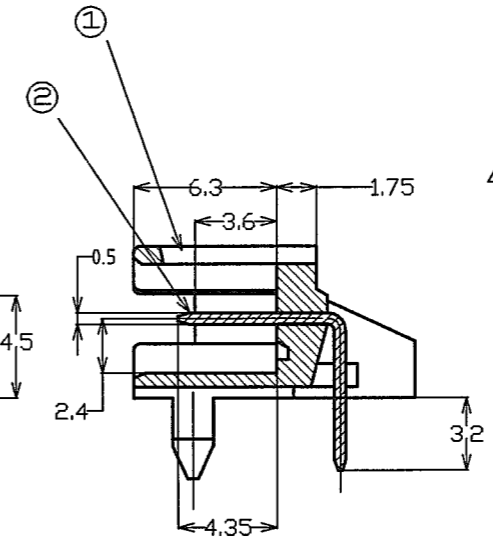
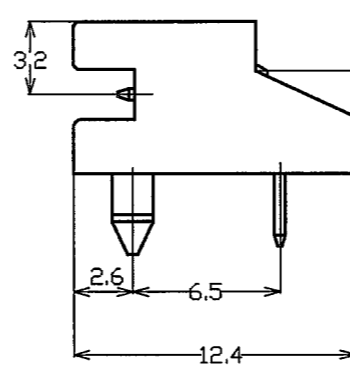
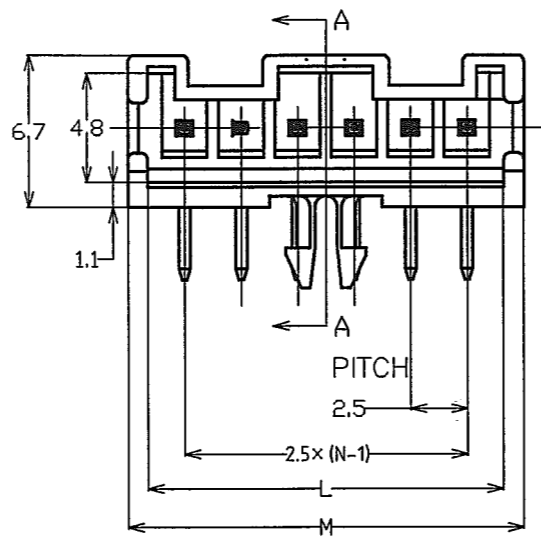
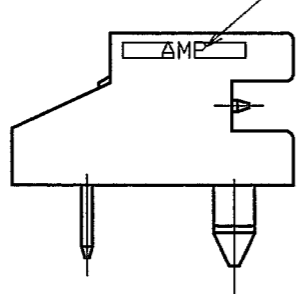
AS SHOWN P/N 0-,2-1376475-5



最終回路番号
THE LAST OF CIRCUIT NO.



トレードマーク
TRADE MARK

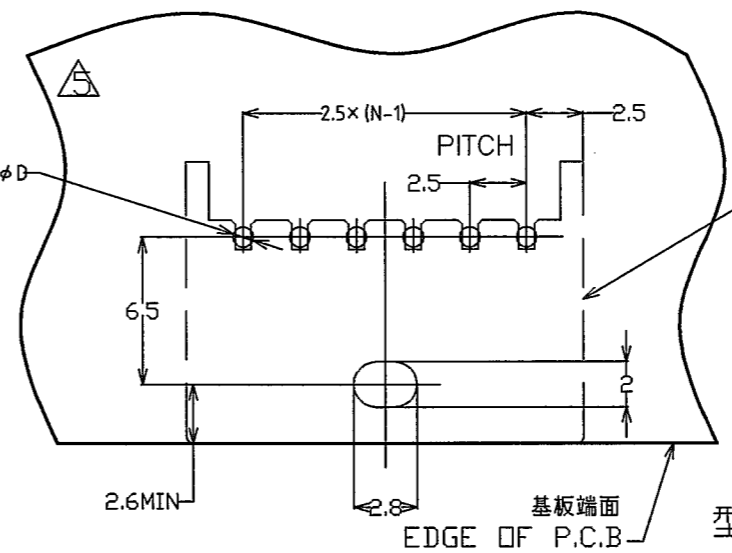
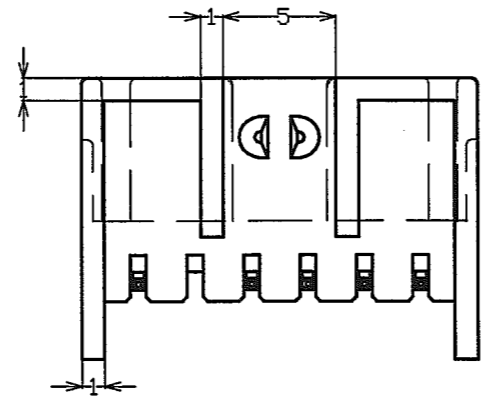
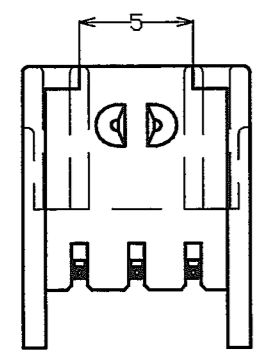


SECT A-A

- 注記;
- 適用基板厚; 1.6t
 - 嵌合相手製品型番
プラグハウジング(66ナイロンガラス強化品);
P/N x-1376477-3 (3極)
P/N x-1376477-6 (6極)
 - 適用基板穴寸法; FIG.1参照
適用基板穴径;
パンチ加工穴; 0.7^{+0.1}₋₀
ドリル加工穴; 0.9±0.05

- NOTES;
- APPLICABLE P.C.B THK.;1.6t
 - MATING CONN. P/N
PLUG HOUSING(66 NYLON GLASS FILLED);
P/N x-1376477-3 (3POS)
P/N x-1376477-6 (6POS)
 - APPLICABLE P.C.B LAYOUT SEE FIG.1
 - APPLICABLE P.C.B HOLE DIA.
PUNCHED HOLE;0.7^{+0.1}₋₀
DRILLED HOLE;0.9±0.05

AS SHOWN P/N 1376473-3



コネクタ外形
CONNECTOR EXTERNAL FORM

取付基板穴位置 FIG.1
(一般公差±0.1)

型番は、SHEET 2 OF 2 を参照
(P/N SEE SHEET 2 OF 2)

表1
TABLE 1

部品番号 PARTS NO	名称 PARTS NAME	材質、表面処理 MATERIAL & FINISH
①	ヘッダーハウジング HEADER HOUSING	66ナイロンガラス強化(UL94V-0) 66 NYLON GLASS FILLED
②	ポストコンタクト POST CONTACT	錫めっき済銅合金 PRE TIN COPPER ALLOY

THIS DRAWING IS A CONTROLLED DOCUMENT.

DIMENSIONS: 単位: 概 mm	TOLERANCES UNLESS OTHERWISE SPECIFIED: 一般公差
	0 PLC ±-
	1 PLC ±-
	2 PLC ±-
	3 PLC ±-
	4 PLC ±-
	ANGLES ±-

MATERIAL 表1参照
FINISH 表1参照
材料 表1参照
仕上 表1参照
SEE TABLE 1 SEE TABLE 1

DWN N.YAMASAKI 21SEP00
CHK M.SHINDO 21SEP00
APVD Y.KASHIWA 21SEP00
PRODUCT SPEC 製品規格
APPLICATION SPEC 取付適用規格
WEIGHT
CUSTOMER DRAWING

STE TE Connectivity

NAME 名称 2.5mm シグナルメイト コネクタ ヘッダーアッセンブリ(Hタイプ)
2.5mm SIGNAL MATE CONN HEADER ASSY (H-TYPE)


SIZE A3 CAGE CODE 00779 DRAWING NO 番号 1376473 RESTRICTED TO -

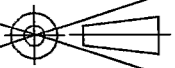
SCALE 尺度 3:1 SHEET 1 OF 2 REV A1

LOC	DIST	REVISIONS					
J	—	P	LTR	DESCRIPTION	DATE	DWN	APVD
		—		SEE SHEET 1	—	—	—

備考	ハウジング 極数	B	A	色	極数	型番
		寸法				
回路番号2のピン抜き仕様	6	17.5	15.75	BLUE	5	2-1376475-5
回路番号2のピン抜き仕様	6	17.5	15.75	NATURAL	5	1376475-5
	6	17.5	15.75	NATURAL	6	1376473-6
	3	10.0	8.25	NATURAL	3	1376473-3

THIS DRAWING IS UNPUBLISHED. ALL RIGHTS RESERVED. © COPYRIGHT

DIMENSIONS: 単位: 精 mm	DWN CHK APVD	MATERIAL 材料	FINISH 仕上
TOLERANCES UNLESS OTHERWISE SPECIFIED: 一般公差	 TE Connectivity		
0 PLC ± - 1 PLC ± - 2 PLC ± - 3 PLC ± - 4 PLC ± - ANGLES ± -	PRODUCT SPEC 製品規格	NAME 名称 2.5mm シグナルメイト コネクタ ヘッダーアッセンブリ(Hタイプ) 2.5mm SIGNAL MATE CONN HEADER ASSY (H-TYPE)	
APPLICATION SPEC 取付適用規格	SIZE A4	CAGE CODE 00779	DRAWING NO 番号 1376473
WEIGHT -	RESTRICTED TO -		SCALE 尺度
CUSTOMER DRAWING		SHEET 2 OF 2	REV A1



X-ON Electronics

Largest Supplier of Electrical and Electronic Components

Click to view similar products for [Headers & Wire Housings](#) category:

Click to view products by [TE Connectivity](#) manufacturer:

Other Similar products are found below :

[95000-104TRLF](#) [10135584-644402LF](#) [DF62W-EP2022PCA](#) [95000-106TRLF](#) [DF62W-2022SCA](#) [DF62W-EP2022PC](#) [2203348](#) [DF62W-2022SC](#) [1084018](#) [1029039](#) [1084017](#) [802-10-012-10-002000](#) [1112640](#) [1112639](#) [000-34000](#) [0009482033](#) [0009507031](#) [57102-S06-03LF](#) [57202-S52-04LF](#) [PCN6-15S-2.5E](#) [0039019024](#) [58102-G61-06LF](#) [582553-1](#) [0009485154](#) [0009508121](#) [0022285053](#) [0050291907](#) [018731A](#) [LY20-4P-DT1-P1E-BR](#) [02.125.8002.8](#) [60101931](#) [60598-1 \(Cut Strip\)](#) [M1625-3R/100](#) [61062-3](#) [61082-181009](#) [636-1427](#) [638009-1](#) [641938-9](#) [641991-4](#) [644168-1](#) [647662-1](#) [65039-019ELF](#) [65817-002LF](#) [65817-015LF](#) [65863-015LF](#) [66207-023LF](#) [67016-026LF](#) [67046-001LF](#) [67095-007LF](#) [67230-005LF](#)