

/med/auto/new/u.c95-00/u.customer/s.c-170454

NUMBER C-170454

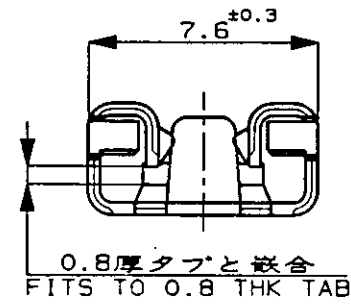
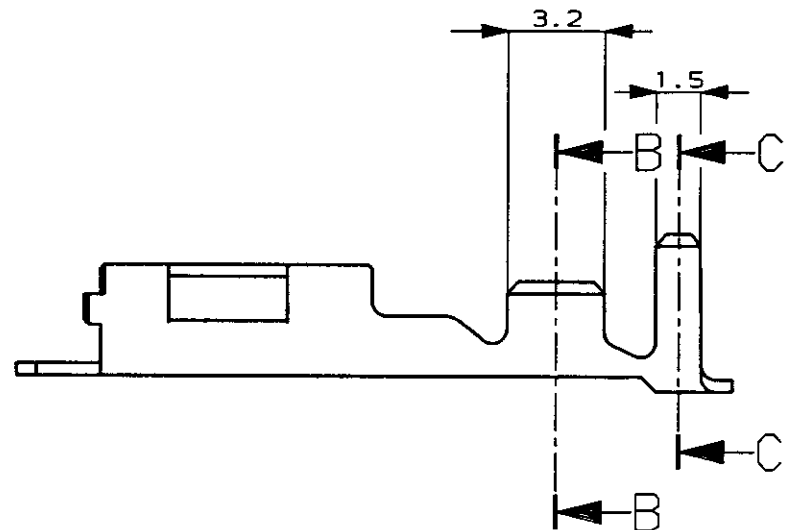
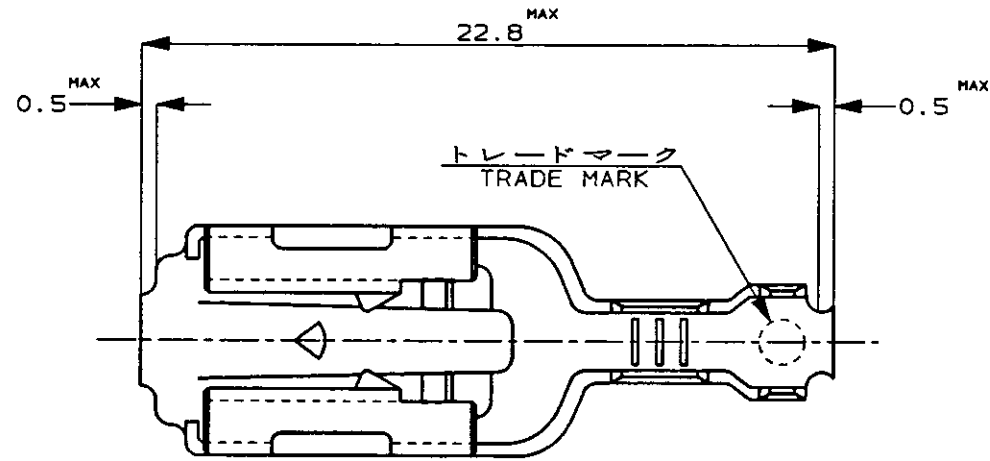
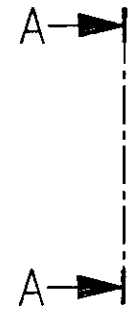


METRIC

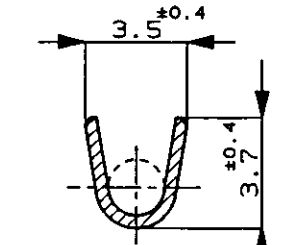
単位、寸法 DIMENSIONS IN MM. DO NOT SCALE PRINT

PRINT DIST

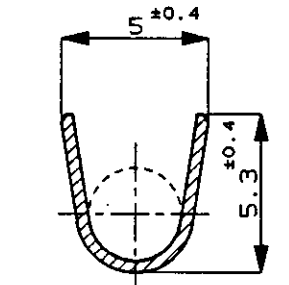
AMP-J REV. 10/83



矢視 A-A VIEW



断面 B-B SECT.



断面 C-C SECT.

- 注 ;
1. 製品規格番号 ; 108-5150
 2. 取付適用規格番号 ; 114-5060
 3. 取扱説明書 ; IS-154J
- NOTES ;
1. PRODUCT SPEC No. ; 108-5150
 2. APPLICATION SPEC No. ; 114-5060
 3. CUSTOMER MANUAL No. ; IS-154J

C-170455-2	PRE-TIN BRASS t0.41 錫めっき済黄銅 t0.41	C-170454-2
C-170455-1	BRASS PLAIN t0.41 黄銅めっきなし 0.41t	C-170454-1
バラ状端子 (LP)	材料 (MATERIAL)	型番 (P/N)

				Copyright ©19 年 AMP (Japan) LTD. ALL RIGHTS RESERVED.		AMP		日本エー・エム・ピー株式会社 Tokyo, Japan									
				包含電線断面積 (WIRE RANGE)	被覆外径 (INSULATION DIA.)	名称 (NAME)											
				0.75-2.27 mm ² (AWG18-14)	2.2-3.4 mmφ	250 SERIES AUTOMOTIVE POSITIVE LOCK RECEPTACLE 250 シリーズオートモーティブポジティブロックリセプタクル											
				材料 (MATERIAL) 表参照	仕上 (FINISH)	一般公差 (GENERAL TOLERANCE)											
					—	10以下 ; ±0.2 10を超え 30以下 ; ±0.25 30を超え 100以下 ; ±0.3 角 度 ; ±3°											
C	REVISED	FJ00-2535-95	KS	27	5/16 '95	DR.	K. yusaka	8/24 '92	DE.	K. yusaka	8/24 '92	LOC	B	J	番号 (No.)	C-170454	
B	REDRAWN W/O CHANGE	J-1349	KY	AT	8/25 '92	CHK.	K. yusaka	8/25 '92	APP.	D. Tomita	8/25 '92	尺度 (SCALE)	4-1	REV.	C	SHEET	1 OF 1
LTR	変更 (REVISION RECORD)		DR	CHK	DATE												

(CUSTOMER DRAWING) 参 考 図 面

X-ON Electronics

Largest Supplier of Electrical and Electronic Components

Click to view similar products for [Terminals](#) category:

Click to view products by [TE Connectivity](#) manufacturer:

Other Similar products are found below :

[HT-13-10](#) [71M-250-32-NB](#) [01-2065-1-0216](#) [00581P0075](#) [M10-10RX](#) [M10BCK](#) [60205-1](#) [604200-1](#) [60598-1-CUT-TAPE](#) [60617-1-C](#) [60873-1](#) [M14-516R/SK](#) [M14-6RSX](#) [M18-10FLX](#) [M18-8FBX](#) [M18-8R/LX](#) [M18BCK](#) [61314-6-C](#) [61-S](#) [61-SN-A](#) [62-NBM-A](#) [63-S](#) [640179-1](#) [640917-2-CUT-TAPE](#) [6501550002](#) [66107-2-C](#) [696683-1](#) [696834-1](#) [696861-1](#) [696931-1](#) [696999-1](#) [M8-516RK](#) [M86700006](#) [MA250DMFMX-A](#) [701-2007](#) [701-2307](#) [701-7761-03](#) [70F-110-32-PB](#) [718-N-A](#) [71M-187-20-NBL](#) [71M-250-32-NBL](#) [72F-187-20-NBL](#) [72M-250-32-NBL](#) [7310](#) [73F-250-32](#) [73F-250-32-NBL](#) [73F-250-32-NL](#) [F14-10C](#) [F-1M](#) [751-250](#)