

NUMBER C-170728

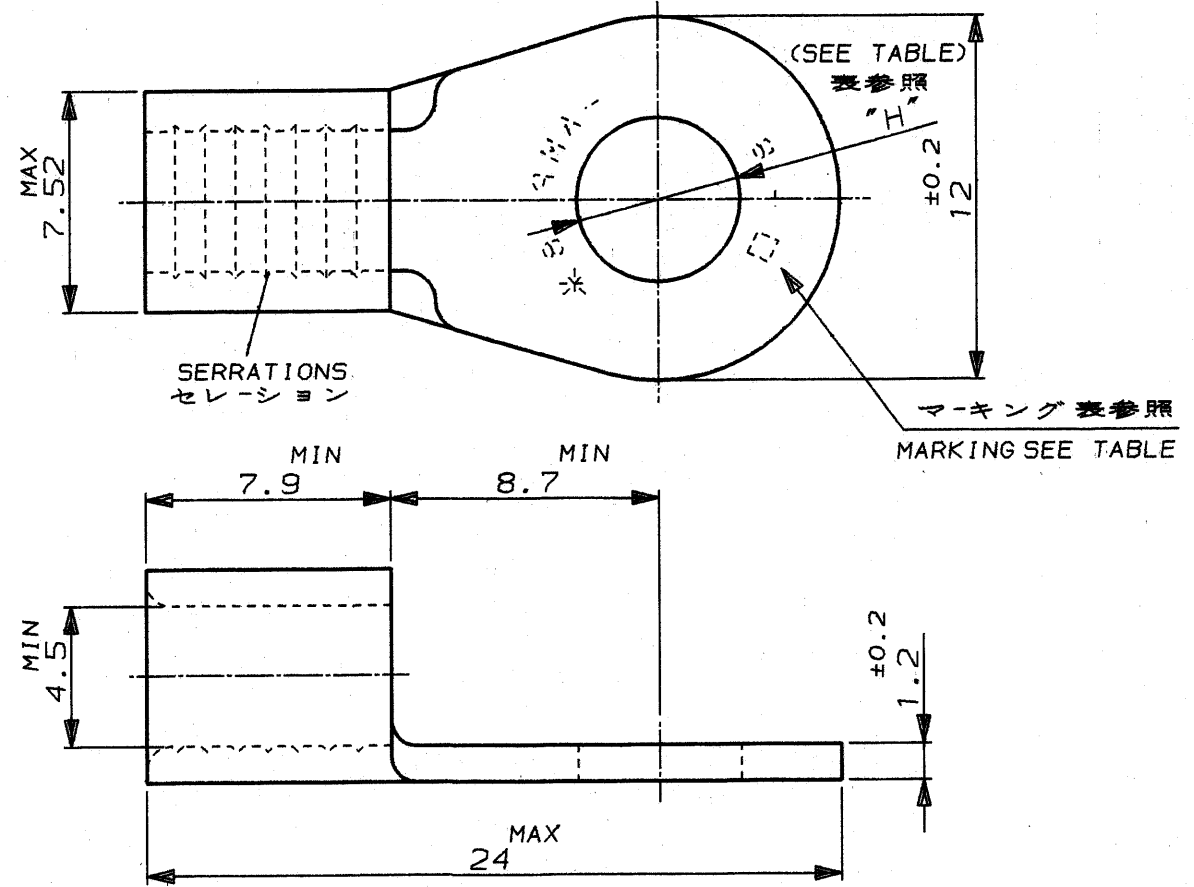
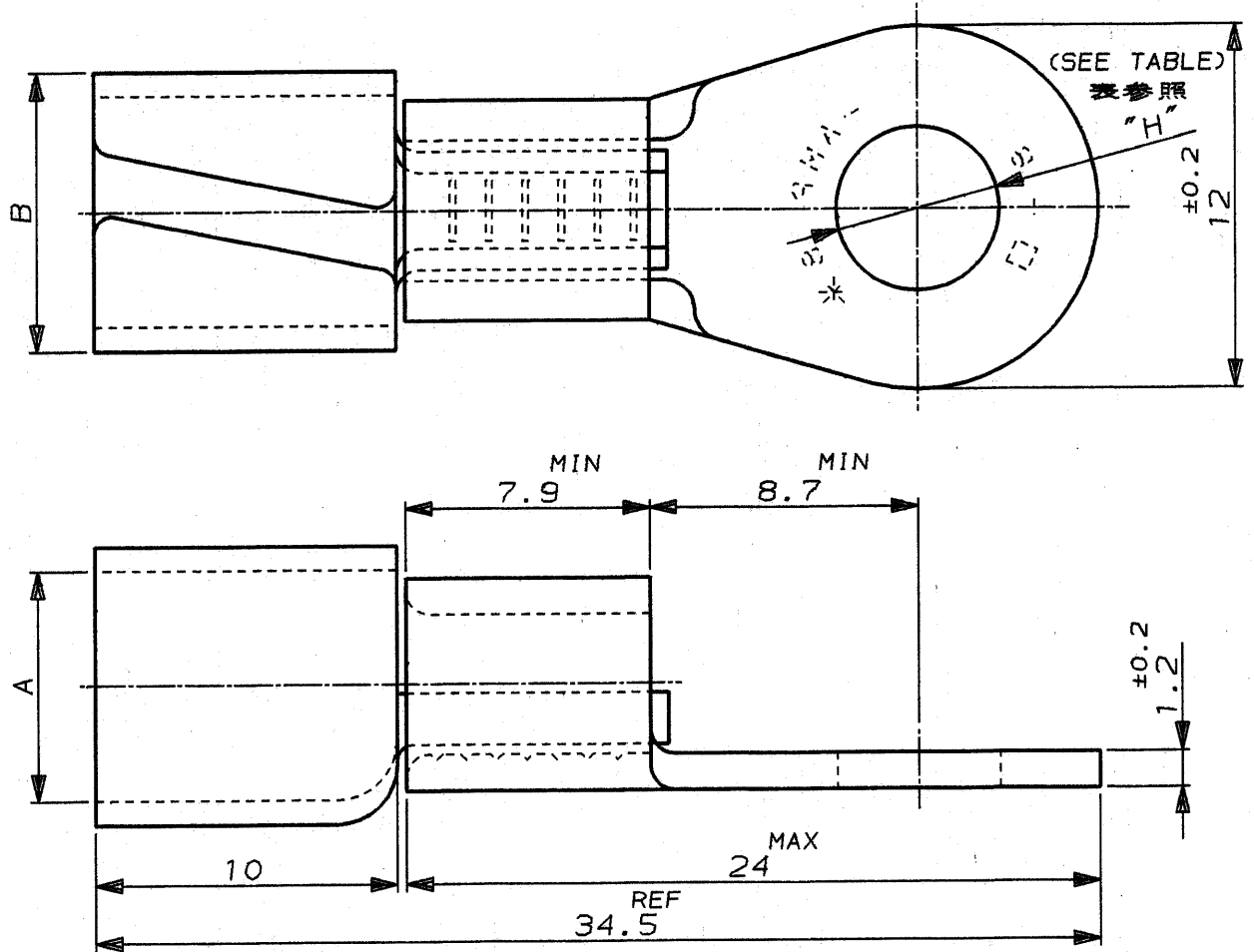
三角法 (3rd ANGLE PROJECTION)

METRIC

単位: 概 DIMENSIONS IN MM. DO NOT SCALE PRINT

PRINT DIST

AMP-J REV. 10/83



型番 PART NO.	スタッド STUD	φ"H" "H" DIA	A	B	ターミナル TERMINAL	キャップ CAPTIER
7-170728-1	5MM	5.4±0.1	9.6	11.2	170728-1	4728-1 (5.5H)
7-170728-2	6MM	6.6±0.2	9.6	11.2	170728-2	4728-1 (5.5H)
9-170728-1	5MM	5.4±0.1	7.5	9.2	170728-1	4728-2 (5.5H) OBSOLETE
9-170728-2	6MM	6.6±0.2	7.5	9.2	170728-2	4728-2 (5.5H) OBSOLETE

型番 PART NO.	スタッド STUD	φ"H" "H" DIA	マーキング MARKING
170728-1	5MM	5.4±0.1	8-5
170728-2	6MM	6.6±0.2	8-6

J	H	LTR	変更 (REVISION RECORD)	DR	CHK	DATE
9-1	9-2		OBSOLETED (FJ00-1754-94)	Y.I	S.M	12/19/91
			REDRAWN AND ADD J-0312	NM	SM	5/19/91

Copyright © 1991 年 AMP (Japan), LTD. ALL RIGHTS RESERVED. 日本エー・エム・ピー株式会社 Tokyo, Japan

包含電線断面積 (WIRE RANGE) 6.64-10.52 mm<sup>2</sup> (AWG B) 材料 (MATERIAL) 電気銅 Cu

被覆外径 (INSULATION DIA.) - mmφ 仕上 (FINISH) 焼なまし ANNUL 錫めつき TIN PL.

名称 (NAME) WIRE TERMINAL COMPLETE AND CAP ASS'Y ワイヤータミナルとキャップ付き

一般公差 (GENERAL TOLERANCE) ±0.4 角 度: ±3°

SIZE LOC 番号 (No.) B J C-170728

尺度 (SCALE) 4-1 REV. J SHEET 1 OF 1

(CUSTOMER DRAWING) 参考 面

## X-ON Electronics

Largest Supplier of Electrical and Electronic Components

*Click to view similar products for [Terminals](#) category:*

*Click to view products by [TE Connectivity](#) manufacturer:*

Other Similar products are found below :

[HT-13-10](#) [71M-250-32-NB](#) [01-2065-1-0216](#) [00581P0075](#) [M10-10RX](#) [M10BCK](#) [60205-1](#) [604200-1](#) [60598-1-CUT-TAPE](#) [60617-1-C](#) [60873-1](#) [M14-516R/SK](#) [M14-6RSX](#) [M18-10FLX](#) [M18-8FBX](#) [M18-8R/LX](#) [M18BCK](#) [61314-6-C](#) [61-S](#) [61-SN-A](#) [62-NBM-A](#) [63-S](#) [640179-1](#) [640917-2-CUT-TAPE](#) [6501550002](#) [66107-2-C](#) [696683-1](#) [696834-1](#) [696861-1](#) [696931-1](#) [696999-1](#) [M8-516RK](#) [M86700006](#) [MA250DMFMX-A](#) [701-2007](#) [701-2307](#) [701-7761-03](#) [70F-110-32-PB](#) [718-N-A](#) [71M-187-20-NBL](#) [71M-250-32-NBL](#) [72F-187-20-NBL](#) [72M-250-32-NBL](#) [7310](#) [73F-250-32](#) [73F-250-32-NBL](#) [73F-250-32-NL](#) [F14-10C](#) [F-1M](#) [751-250](#)