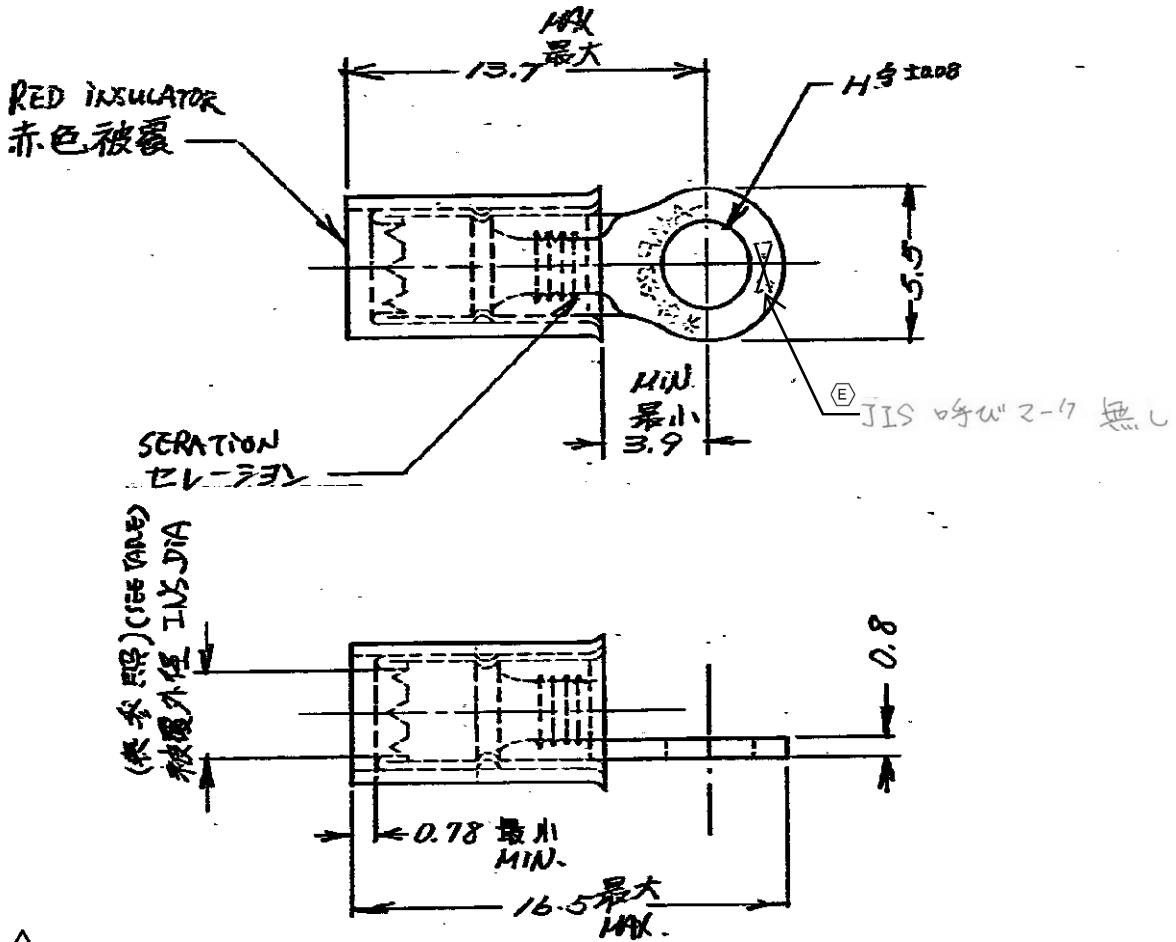


AMP (INSULATOR)
C-171505



△ OBSOLETE PARTS: OBSOLETE CIS STREAMLINING PER D.RENAUD/D.SINISI

(P/N) 型番	(STUD) 径	(H DIM) H寸法	(INS. DIA) 被覆外径	
171505-1	#4	3.02	2.03~3.18	
-2	#6	3.68	2.03~3.18	
-3	#4	3.02	2.67~3.56	
-4	#6	3.68	2.67~3.56	
(E) -5	#1	2.03	2.03~3.18	OBSOLETE
(E) -6	"	3.25	2.03~3.18	OBSOLETE
171505-7	#2	2.36	2.03~3.18	OBSOLETE △

単位: 1/16 DIMENSIONS IN MM. DO NOT SCALE PRINT

E	Change Applicable Body	Y.O	N.Y	23JAN17
D2	REV PER ECO-10-000444	KK	AEG	08JAN10
D1	OBSOLETE (REV-0514)	K.N	Y.T	1-8
D	REVISED (REV-B)	K.Y	Y.S.	4/15/10
C	REVISED (REV-B)	S.O	Y.H	1/2/11
B	ADDED MARK	H.S	M.J	8/1/15
A	REVISED (REV-A)	H.S	M.J	7/1/15
LTR	変更 REVISION RECORD	DR	CHK	DATE
GR	DE			
OK	1/20/12			

参考図面 (CUSTOMER COPY) (REFERENCE ONLY)

STE TE Connectivity

電線銅 (COPPER WIRE)

錫めっき (SOLDER PLATED)

WIRE RANGE: 0.26~1.04 (AWG22-18)

INSULATION DIA: (SEE INSULATION DIA.)

公差 (TOLERANCE): ±0.4 (EXCEPT AS NOTED) ±1.0

尺 (SCALE): 4-1

LOC: J

SIZE: A

REV. NO: C-171505

REV. E

丸型端子 RING TERMINAL

X-ON Electronics

Largest Supplier of Electrical and Electronic Components

Click to view similar products for [Terminals](#) category:

Click to view products by [TE Connectivity](#) manufacturer:

Other Similar products are found below :

[HT-13-10](#) [71M-250-32-NB](#) [01-2065-1-0216](#) [00581P0075](#) [M10-10RX](#) [M10BCK](#) [60205-1](#) [604200-1](#) [60598-1-CUT-TAPE](#) [60617-1-C](#) [60873-1](#) [M14-516R/SK](#) [M14-6RSX](#) [M18-10FLX](#) [M18-8FBX](#) [M18-8R/LX](#) [M18BCK](#) [61314-6-C](#) [61-S](#) [61-SN-A](#) [62-NBM-A](#) [63-S](#) [640179-1](#) [640917-2-CUT-TAPE](#) [6501550002](#) [66107-2-C](#) [696683-1](#) [696834-1](#) [696861-1](#) [696931-1](#) [696999-1](#) [M8-516RK](#) [M86700006](#) [MA250DMFMX-A](#) [701-2007](#) [701-2307](#) [701-7761-03](#) [70F-110-32-PB](#) [718-N-A](#) [71M-187-20-NBL](#) [71M-250-32-NBL](#) [72F-187-20-NBL](#) [72M-250-32-NBL](#) [7310](#) [73F-250-32](#) [73F-250-32-NBL](#) [73F-250-32-NL](#) [F14-10C](#) [F-1M](#) [751-250](#)