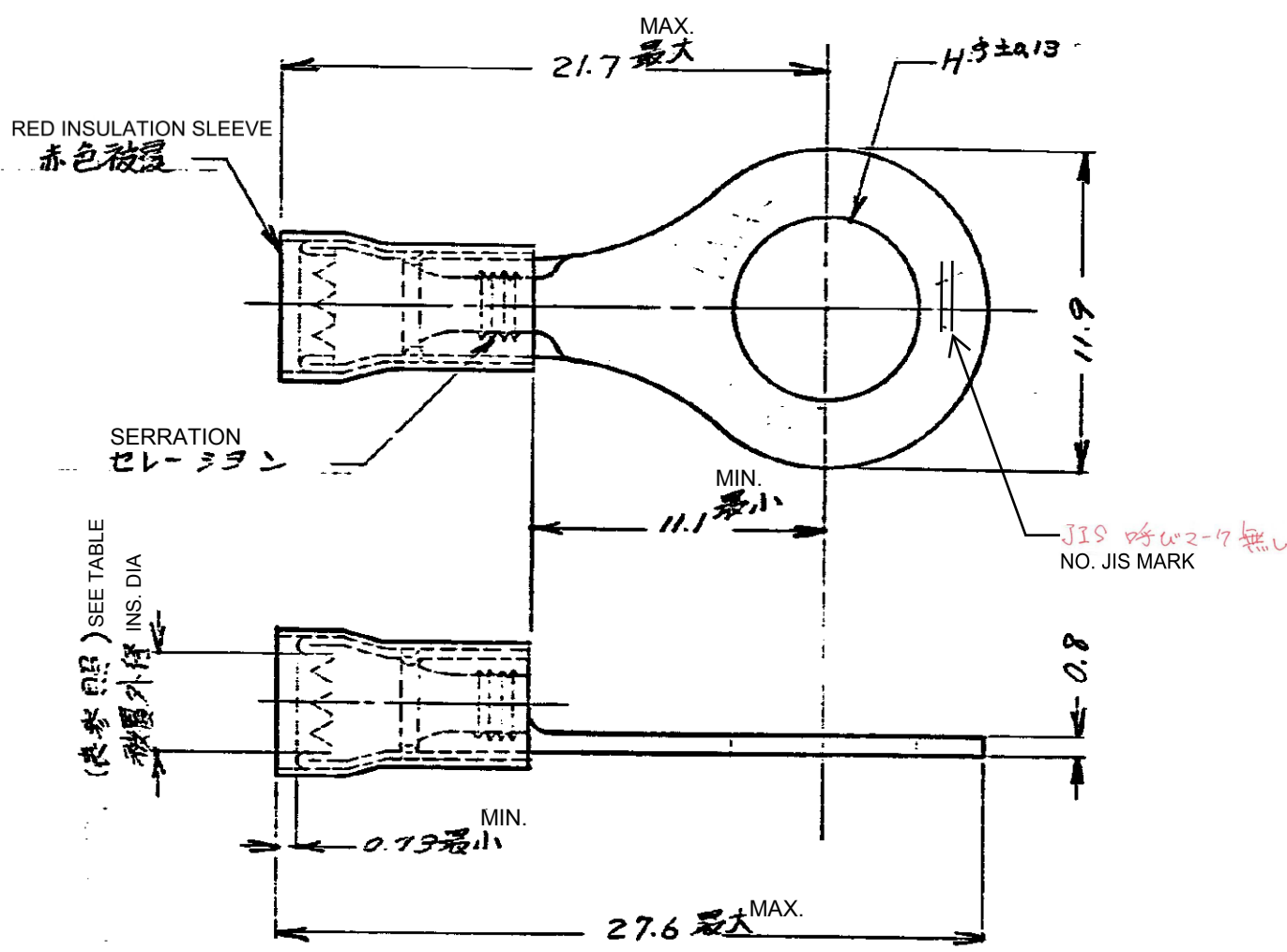


C-171507



PARTS NUMBER	STUD	H DIMENSION	INS. DIA
171507-1	1/4	6.73	2.03 ~ 3.18
↓	5/16	8.33	2.03 ~ 3.18
OBSOLETE	↓	1/4	6.73
OBSOLETE	171507-4	5/16	8.33
			2.66 ~ 3.36

DIMENSIONS IN MM DO NOT SCALE

G	OBSOLETE	Y.O	N.Y	14APR17				
F	Change Applicable Body	Y.O	N.Y	23JAN17	H	REVISED PER ECR-17-017886	E.T	N.Y 08DEC17
E	REVISED (REV-D) <i>P-DWG</i>	X.Y	N.Y	4/2/18	© 1975 BY AMP CORP. ALL RIGHTS RESERVED. AMP PRODUCTS COVERED BY PATENTS AND/OR PATENTS PENDING.			お客様ご用 参照用
D	REVISED (REV-C) <i>P-DWG</i>	S.O	N.Y	11/17	MATERIAL COPPER <i>銅</i>			TE Connectivity
C	ADDED MARK	H.S	N.Y	3/15	TIN PLATING <i>鍍め</i>			
B	REVISED (REV-B) <i>P-DWG</i>	N.S	N.Y	7/15	DIMENSION RANGE 0.26 ~ 1.04			
A	REVISED (REV-A) <i>P-DWG</i>	H.S	N.Y	12/1	CLASS 4			
C	31092-21-31925			10/15	SIZE 4-1			
4	REVISION RECORD:	DR	CHK	DATE	TOLERANCE EXCEPT AS NOTED	4-1	JIA	C-171507 H
DR: <i>[Signature]</i> CHK: <i>[Signature]</i> DATE: 10/20/17					NAME: 丸型 端 WIRE TERMINAL ASSEMBLY			

X-ON Electronics

Largest Supplier of Electrical and Electronic Components

Click to view similar products for [Terminals](#) category:

Click to view products by [TE Connectivity](#) manufacturer:

Other Similar products are found below :

[HT-13-10](#) [71M-250-32-NB](#) [01-2065-1-0216](#) [00581P0075](#) [M10-10RX](#) [M10BCK](#) [60205-1](#) [604200-1](#) [60598-1-CUT-TAPE](#) [60617-1-C](#) [60873-1](#) [M14-516R/SK](#) [M14-6RSX](#) [M18-10FLX](#) [M18-8FBX](#) [M18-8R/LX](#) [M18BCK](#) [61314-6-C](#) [61-S](#) [61-SN-A](#) [62-NBM-A](#) [63-S](#) [640179-1](#) [640917-2-CUT-TAPE](#) [6501550002](#) [66107-2-C](#) [696683-1](#) [696834-1](#) [696861-1](#) [696931-1](#) [696999-1](#) [M8-516RK](#) [M86700006](#) [MA250DMFMX-A](#) [701-2007](#) [701-2307](#) [701-7761-03](#) [70F-110-32-PB](#) [718-N-A](#) [71M-187-20-NBL](#) [71M-250-32-NBL](#) [72F-187-20-NBL](#) [72M-250-32-NBL](#) [7310](#) [73F-250-32](#) [73F-250-32-NBL](#) [73F-250-32-NL](#) [F14-10C](#) [F-1M](#) [751-250](#)